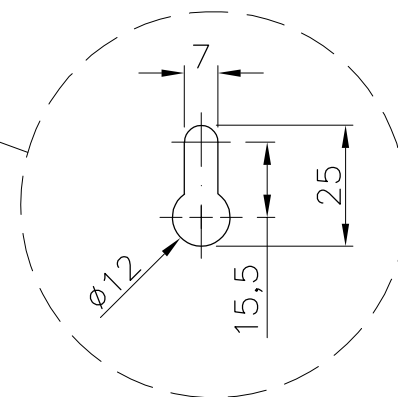
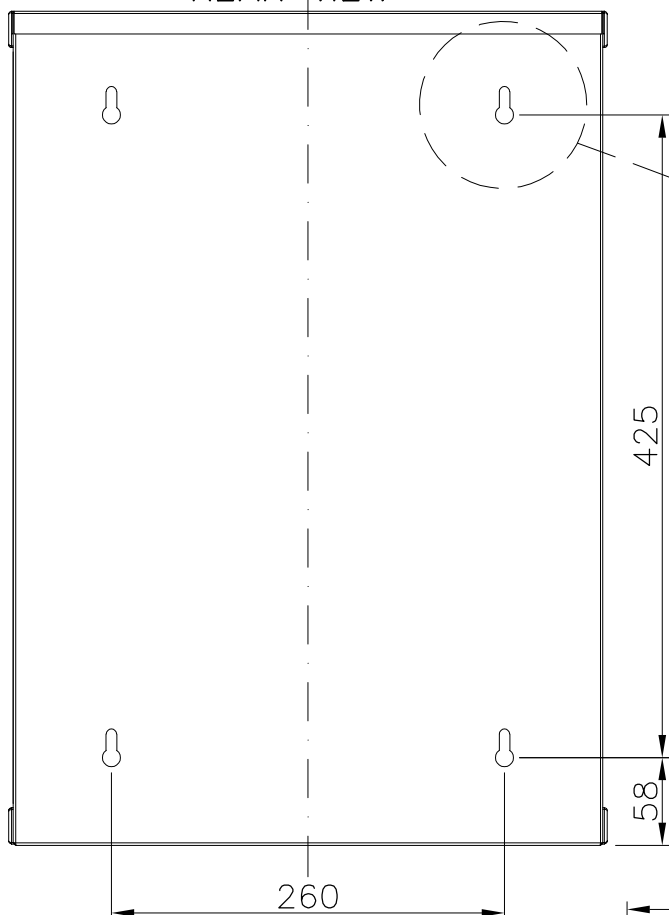


Particolare asole di fissaggio – Detail fixing holes

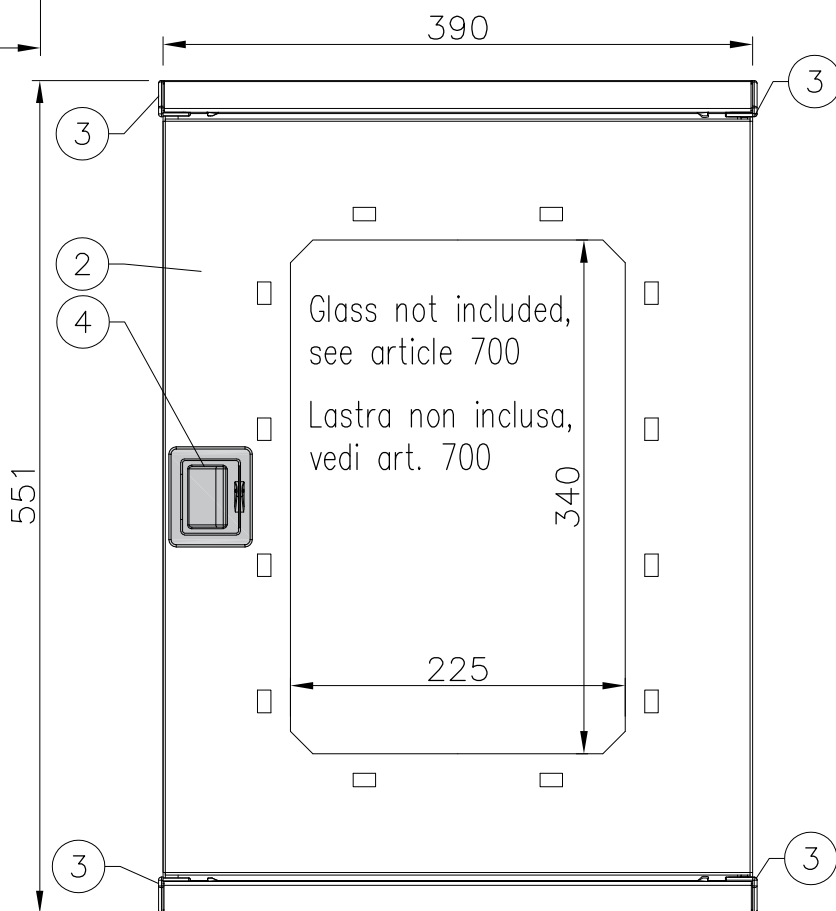
VISTA POSTERIORE

REAR VIEW



PARTICOLARE ASOLE

VISTA ANTERIORE
FRONT VIEW



1	Cassetta di contenimento – Fire cabinet	Acciaio verniciato oppure acciaio inox AISI 304 – Coated steel or stainless steel AISI 304
2	Portello – Door	Come cassetta – Same as cabiunet
3	Copri spigoli cerniere – Edges protection hinges	Nylon
4	Maniglia – Handle	Acetalica – Acetal

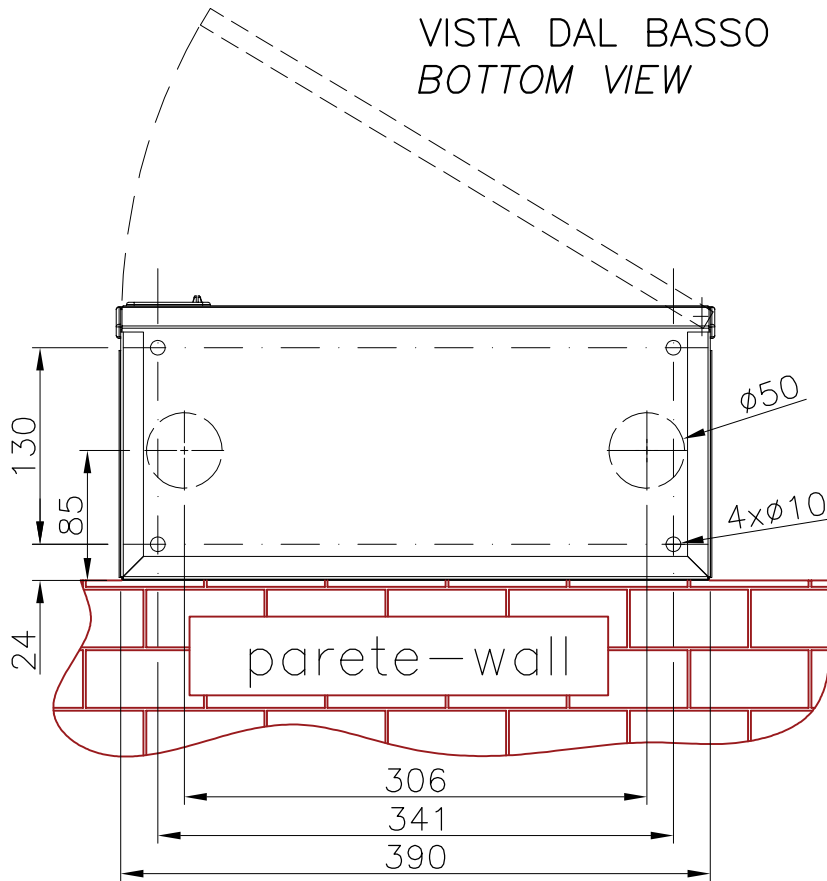


BOCCIOLONE ANTINCENDIO S.p.A.

Via Indren, 2 – Z.I. Roccapietra
13019 Varallo (VC) – ITALY
Tel. 0163-568811 Fax 0163-322022
info@bocciolone.com – www.bocciolone.com

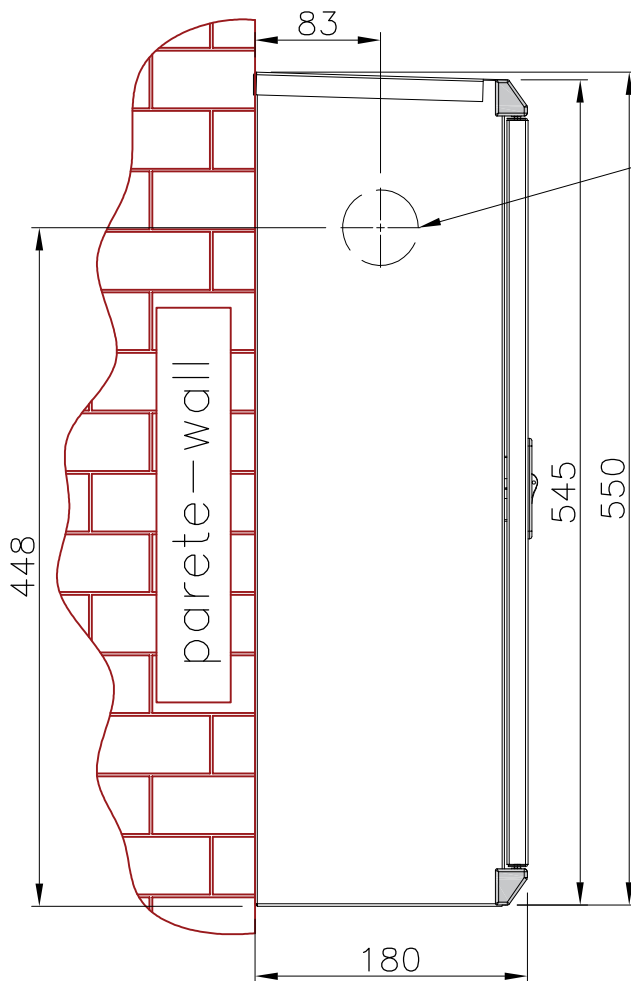
Cassetta "Electa Line" DN45

VISTA DAL BASSO
BOTTOM VIEW



MISURE IN mm
DIMENSIONS IN mm

Tolleranze generali [mm] General tolerances [mm]	± 4
Spessore min. lamierato Minimum plate thickness	6/10
Peso Weight	≈3,8kg



PREFORO ø50 SX/DX
CORE HOLE ø50 L/R

VISTA LATERALE
TIPO STANDARD

SIDE VIEW
STANDARD TYPE

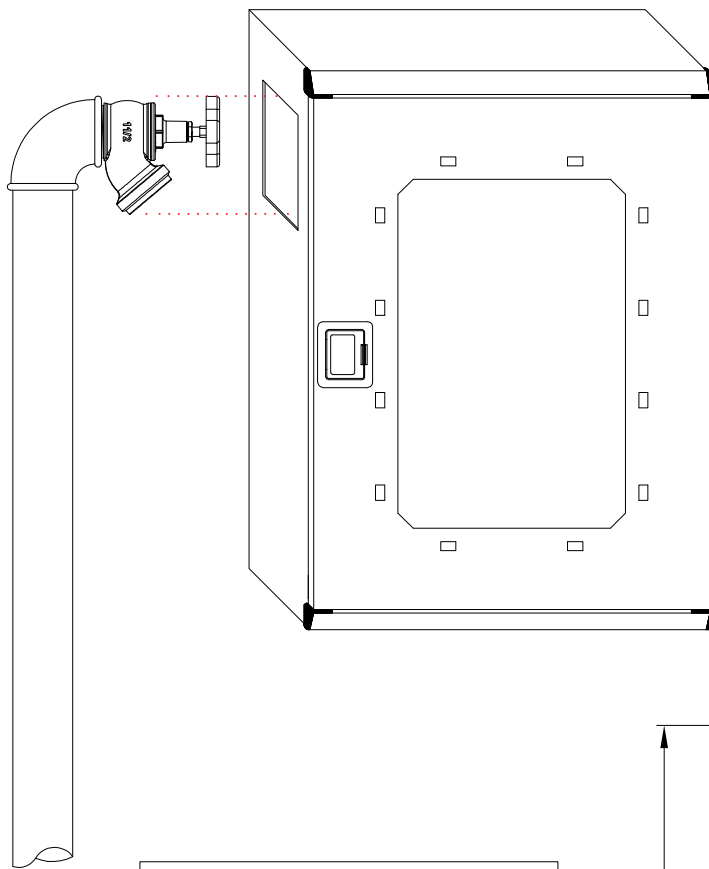


**BOCCIOLONE ANTINCENDIO
S.p.A.**

Via Indren, 2 - Z.I. Roccapietra
13019 Varallo (VC) - ITALY
Tel. 0163-568811 Fax 0163-322022
info@bocciolone.com - www.bocciolone.com

Cassetta "Electa Line" DN45

CR Tipo "CAMBIO RAPIDO"
 CR Type "QUICK REPLACEMENT"

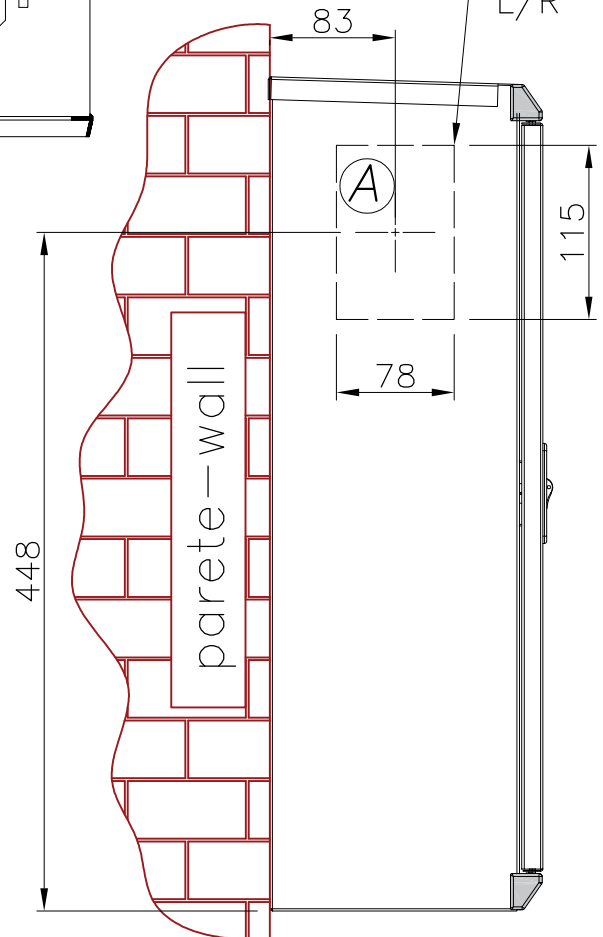


(A) UN COPRIFORO IN PLASTICA
 INCLUSO
 A PLASTIC HOLE COVER IS
 INCLUDED

VISTA LATERALE
 TIPO "CR"

SIDE VIEW
 "CR" TYPE

PREFORO
 SX/DX
 CORE HOLE
 L/R



Tipo Type	CR
Possibilità di cambio rapido senza smontare il rubinetto idrante	
Possibility of quick replacement without removing the fire valve	



**BOCCIOLONE ANTINCENDIO
 S.p.A.**

Via Indren, 2 - Z.I. Roccapietra
 13019 Varallo (VC) - ITALY
 Tel. 0163-568811 Fax 0163-322022
 info@bocciolone.com - www.bocciolone.com

Cassetta "Electa Line" DN45