



BOCCIOLONE ANTINCENDIO S.p.A.

Fire fighting equipment Since 1898

www.bocciolone.com



ST-405-01 · Rev.1

**Art.
405**

**Saracinesca in ghisa sferoidale a corpo piatto
cuneo gommato**

*Gate valve in ductile iron rubber wedge
flat body*



SCHEDA TECNICA

TECHNICAL BULLETIN

Stabilimento ed uffici:
Via Indren, 2
Z.I. Roccapietra
13019 Varallo (VC)
ITALY



INDICE

INDEX

1. DESCRIZIONE GENERALE <i>GENERAL DESCRIPTION</i>	Pag. 2
2. CARATTERISTICHE TECNICHE <i>TECHNICAL FEATURES</i>	Pag. 2
3. DIMENSIONI E PESO <i>DIMENSIONS AND WEIGHT</i>	Pag. 3
4. COMPONENTI <i>COMPONENTS</i>	Pag. 4
5. MATERIALI <i>MATERIALS</i>	Pag. 4

1. DESCRIZIONE GENERALE

Saracinesca a corpo piatto flangiato in ghisa sferoidale, a cuneo gommato in NBR.

Campo di applicazione:

- tubazioni convoglianti acqua calda (max. 80°C) e fredda, o altri fluidi non aggressivi.

La saracinesca è progettata per avere un passaggio totale, con minime perdita di carico.

1. GENERAL DESCRIPTION

Gate valve, flat body flanged in nodular cast iron, NBR resilient wedge.

Application field:

- hot water (max. 80°C), cold water or other non-aggressive fluids piping.

The design of gate valve, gives a very low pressure drop.

2. CARATTERISTICHE TECNICHE

- Riferimento normativo del prodotto: EN 558-1.
- Massima pressione esercizio: PN 16 .
- Flangia forata secondo EN 1092-2 PN 16.
- Verniciatura: epossidica spessore medio 250 µ.
- Chiusura destrorsa.
- Lucchettabile.
- Certificato per acqua potabile

2. TECHNICAL FEATURES

- Standard reference of the product: EN 558-1.
- Pressure rating: PN 16.
- Flange drilled according to EN 1092-2 PN 16.
- Coating: epoxy medium thickness 250 µ.
- Clockwise valve closure.
- Lockable.
- Certified for drinking water



3. DIMENSIONI E PESO - DIMENSIONS AND WEIGHT

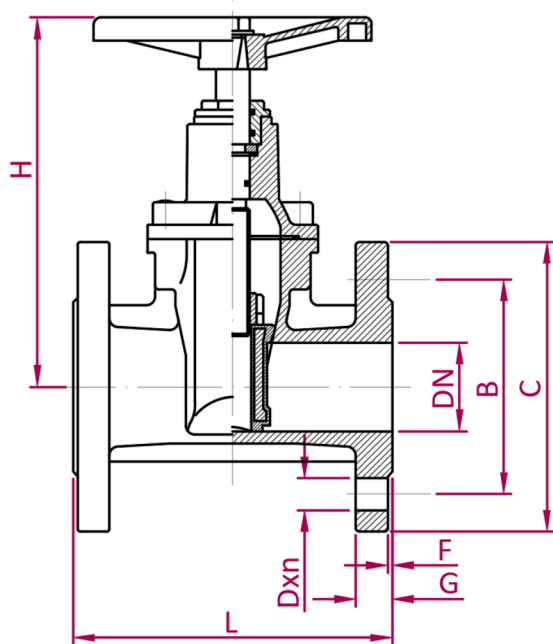
Vista laterale
Side viewSezione
Section

Fig. 2

TOLLERANZE GENERALI
GENERAL TOLERANCES

Dimensioni Dimensions	±5mm
Peso Weight	±5%

Nota: le dimensioni possono variare senza preavviso

Remark: dimensions might change without prior advice

Cod.	DN	C	L	H	B	Dxn	F	G	Fori Holes	Peso Weight
	mm									n.
2597.405	40	150	140	180	110	19	3	19	4	9,5
2600.405	50	165	150	200	125	19	3	19	4	10
2601.405	65	185	170	220	145	19	3	19	4	11,5
2602.405	80	200	180	250	160	19	3	19	8	15
2603.405	100	220	190	280	180	19	3	19	8	18,5
2604.405	125	250	200	340	210	19	3	19	8	27,5
2605.405	150	285	210	380	240	23	3	19	8	34
2606.405	200	340	230	460	295	23	3	20	12	54
2598.405	250	405	250	560	355	28	3	22	12	85
2599.405	300	460	270	640	410	28	4	24,5	12	115



4. COMPONENTI - COMPONENTS

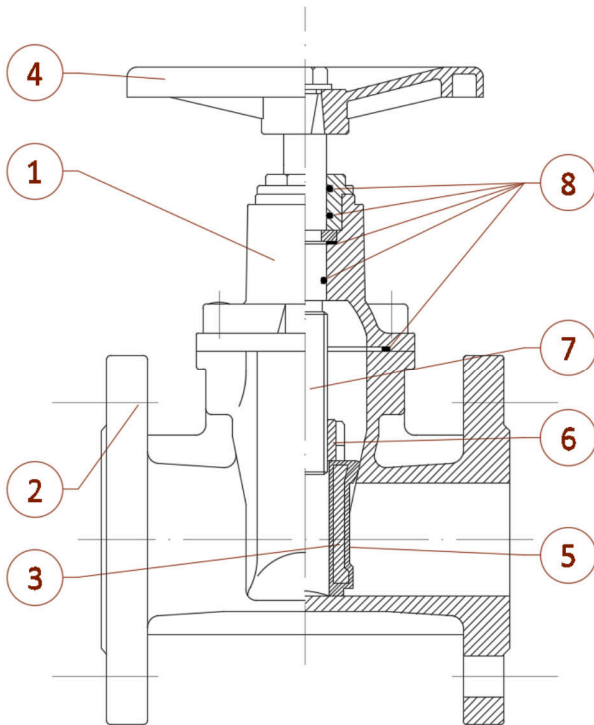


Fig. 3

ID	Descrizione	Description	ID Mater.
1	Coperchio	Valve cover	D
2	Corpo valvola	Body valve	D
3	Cuneo	Wedge	D
4	Volantino	Handwheel	A
5	Rivestimento cuneo	Wedge coating	E
6	Madrevite	Female nut	B
7	Albero manovra	Stem	C
8	Guarnizioni	Seals	F

5. MATERIALI - MATERIALS

ID mater.	Materiale	Material
A	Ghisa grigia	Cast iron
B	Ottone	Brass
C	Acciaio INOX 13% Cr	Stainless Steel 13% Cr
D	Ghisa EN-GJS-500-7	Ductile iron EN-GJS-500-7
E	NBR	NBR
F	Gomma sintetica	Synthetic rubber

Bocciolone Antincendio S.p.A. si riserva il diritto, continuando lo sviluppo del prodotto, di modificare design, materiali e specifiche senza preavviso
Bocciolone Antincendio S.p.A. reserves the right to change the design, materials and specifications without notice to continue product development

Tutti i diritti riservati—All rights reserved

Bocciolone Antincendio S.p.A.—Via Indren, 2 Z.I. Roccapietra 13019 Varallo (VC) - ITALY
Tel.: 0163-568811 Fax: 0163-322022 - info@bocciolone.com