



BOCCIOLONE ANTINCENDIO S.p.A.

Fire fighting equipment Since 1898

www.bocciolone.com



ST-408-01 · Rev.4

**Art.
408**

**Saracinesca in ghisa sferoidale a corpo piatto
cuneo gommato con indicatore di apertura**

*Gate valve in ductile iron rubber wedge
flat body with opening indicator*



SCHEDA TECNICA

TECHNICAL BULLETIN

Stabilimento ed uffici:
Via Indren, 2
Z.I. Roccapietra
13019 Varallo (VC)
ITALY



INDICE

INDEX

1. DESCRIZIONE GENERALE <i>GENERAL DESCRIPTION</i>	Pag. 3
2. CARATTERISTICHE TECNICHE <i>TECHNICAL FEATURES</i>	Pag. 3
3. DIMENSIONI E PESO <i>DIMENSIONS AND WEIGHT</i>	Pag. 4
4. COMPONENTI <i>COMPONENTS</i>	Pag. 5
5. MATERIALI <i>MATERIALS</i>	Pag. 5



1. DESCRIZIONE GENERALE

Saracinesca con indicatore di apertura a corpo piatto flangiato in ghisa sferoidale, a cuneo gommato in NBR.

Campo di applicazione:

- tubazioni convoglianti acqua calda (max. 80°C) e fredda, o altri fluidi non aggressivi.
- sono fornite con indicatore apertura (vedi fig.1) allo scopo di monitorare lo stato di apertura/chiusura della valvola (applicazione anelli antincendio).

La saracinesca è progettata per avere un passaggio totale, con minime perdite di carico.

Fig. 1
Indicatore di apertura
Opening indicator



2. CARATTERISTICHE TECNICHE

- Riferimento normativo del prodotto: EN 558-1.
- Massima pressione esercizio: PN 16 .
- Flangia forata secondo EN 1092-2 PN 16.
- Verniciatura: epossidica spessore medio 250 µ.
- Chiusura destrorsa.
- Lucchettabile.
- A norma UNI EN 11443 - UNI 10779 per le reti antincendio

1. GENERAL DESCRIPTION

Gate valve with opening indicator, flat body flanged in nodular cast iron, NBR resilient wedge.

Application field:

- hot water (max. 80°C), cold water or other non-aggressive fluids piping.
- they are supplied with an opening indicator (see fig.1) in order to monitor the valve opening/closing status (for fire-protection piping systems).

The design of gate valve, gives a very low pressure drop.

2. TECHNICAL FEATURES

- Standard reference of the product: EN 558-1.
- Pressure rating: PN 16.
- Flange drilled according to EN 1092-2 PN 16.
- Coating: epoxy medium thickness 250 µ.
- Clockwise valve closure.
- Lockable.
- In compliance with UNI EN 11443 - UNI 10779 standards for fire fighting networks



3. DIMENSIONI E PESO - DIMENSIONS AND WEIGHT

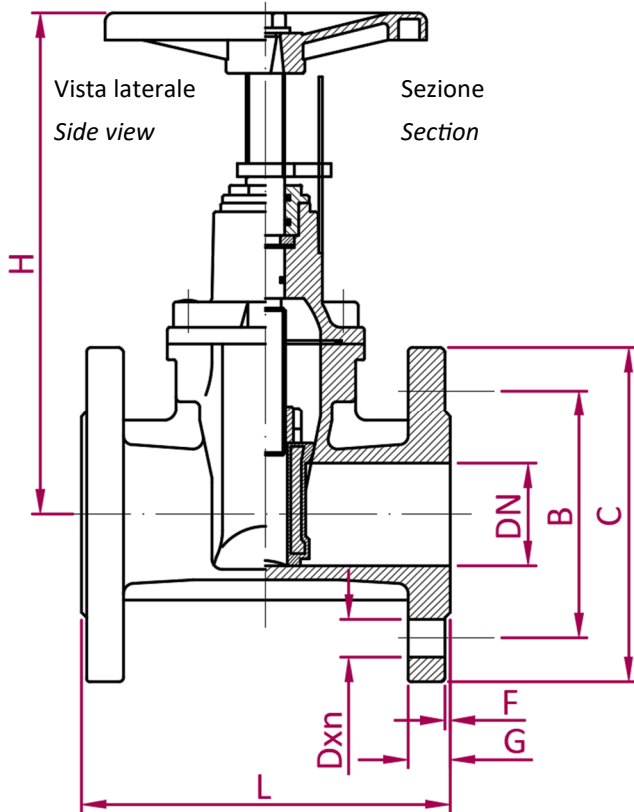


Fig. 2

TOLLERANZE GENERALI
GENERAL TOLERANCES

Dimensioni Dimensions	±5mm
Peso Weight	±5%

Nota: le dimensioni possono variare senza preavviso

Remark: dimensions might change without prior advice

Cod.	DN	C	L	H	B	Dxn	F	G	Fori Holes	Peso Weight
	mm									n.
2650.408	50	165	150	270	125	19	3	19	4	10,3
2651.408	65	185	170	290	145	19	3	19	4	12,7
2652.408	80	200	180	320	160	19	3	19	8	16,7
2653.408	100	220	190	350	180	19	3	19	8	20
2654.408	125	250	200	420	210	19	3	19	8	29
2655.408	150	285	210	470	240	23	3	19	8	34,5
2656.408	200	340	230	560	295	23	3	20	12	59,5
2657.408	250	405	250	680	355	28	3	22	12	90
2658.408	300	460	270	780	410	28	4	24,5	12	120



4. COMPONENTI - COMPONENTS

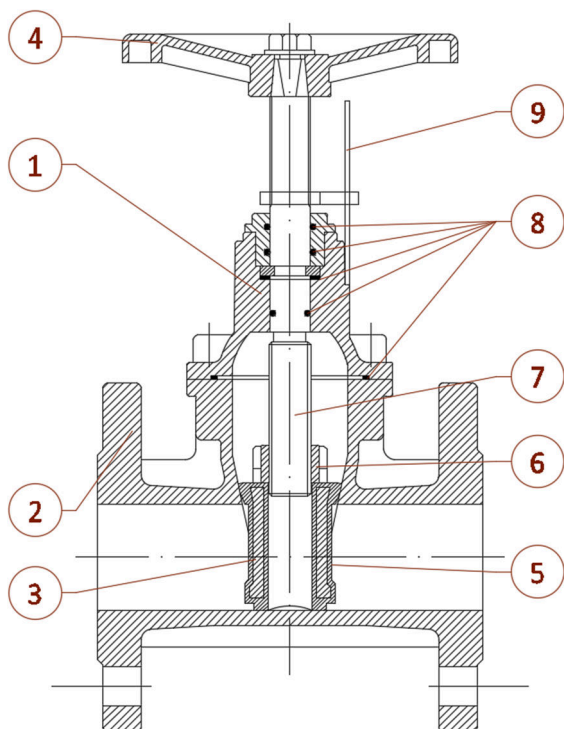


Fig. 3

ID	Descrizione	Description	ID Mater.
1	Coperchio	Valve cover	D
2	Corpo valvola	Body valve	D
3	Cuneo	Wedge	D
4	Volantino	Handwheel	A
5	Rivestimento cuneo	Wedge coating	E
6	Madrevite	Female nut	B
7	Albero manovra	Stem	C
8	Guarnizioni	Seals	F
9	Indicatore d'apertura	Opening indicator	G

5. MATERIALI - MATERIALS

ID mater.	Materiale	Material
A	Ghisa grigia	Cast iron
B	Ottone	Brass
C	Acciaio INOX 13% Cr	Stainless Steel 13% Cr
D	Ghisa sferoidale	Ductile iron
E	NBR	NBR
F	Gomma sintetica	Synthetic rubber
G	Alluminio	Aluminium alloy

Bocciolone Antincendio S.p.A. si riserva il diritto, continuando lo sviluppo del prodotto, di modificare design, materiali e specifiche senza preavviso
Bocciolone Antincendio S.p.A. reserves the right to change the design, materials and specifications without notice to continue product development

Tutti i diritti riservati—All rights reserved

Bocciolone Antincendio S.p.A.—Via Indren, 2 Z.I. Roccapietra 13019 Varallo (VC) - ITALY
Tel.: 0163-568811 Fax: 0163-322022 - info@bocciolone.com