



BOCCIOLONE ANTINCENDIO S.p.A.

Fire fighting equipment Since 1898

www.bocciolone.com



ST-067-01 · Rev.3

**Art.
67**

Gomiti a piede flangiati PN16

Duck foot bend PN16 flanged



SCHEDA TECNICA

TECHNICAL BULLETIN

Stabilimento ed uffici: Via
Indren, 2
Z.I. Roccapietra
13019 Varallo (VC)
ITALY



1. DESCRIZIONE GENERALE

GOMITO A PIEDE FLANGIATO PER IDRANTI SOPRASUOLO E SOTTOSUOLO.

Il gomito a piede è un supporto per idrante che consente il trasferimento diretto del carico al suolo.

In ghisa sferoidale UNI EN 1563, verniciato di nero.
Flangiato secondo EN 1092-2 - PN 16.

Per acqua non potabile.

1. GENERAL DESCRIPTION

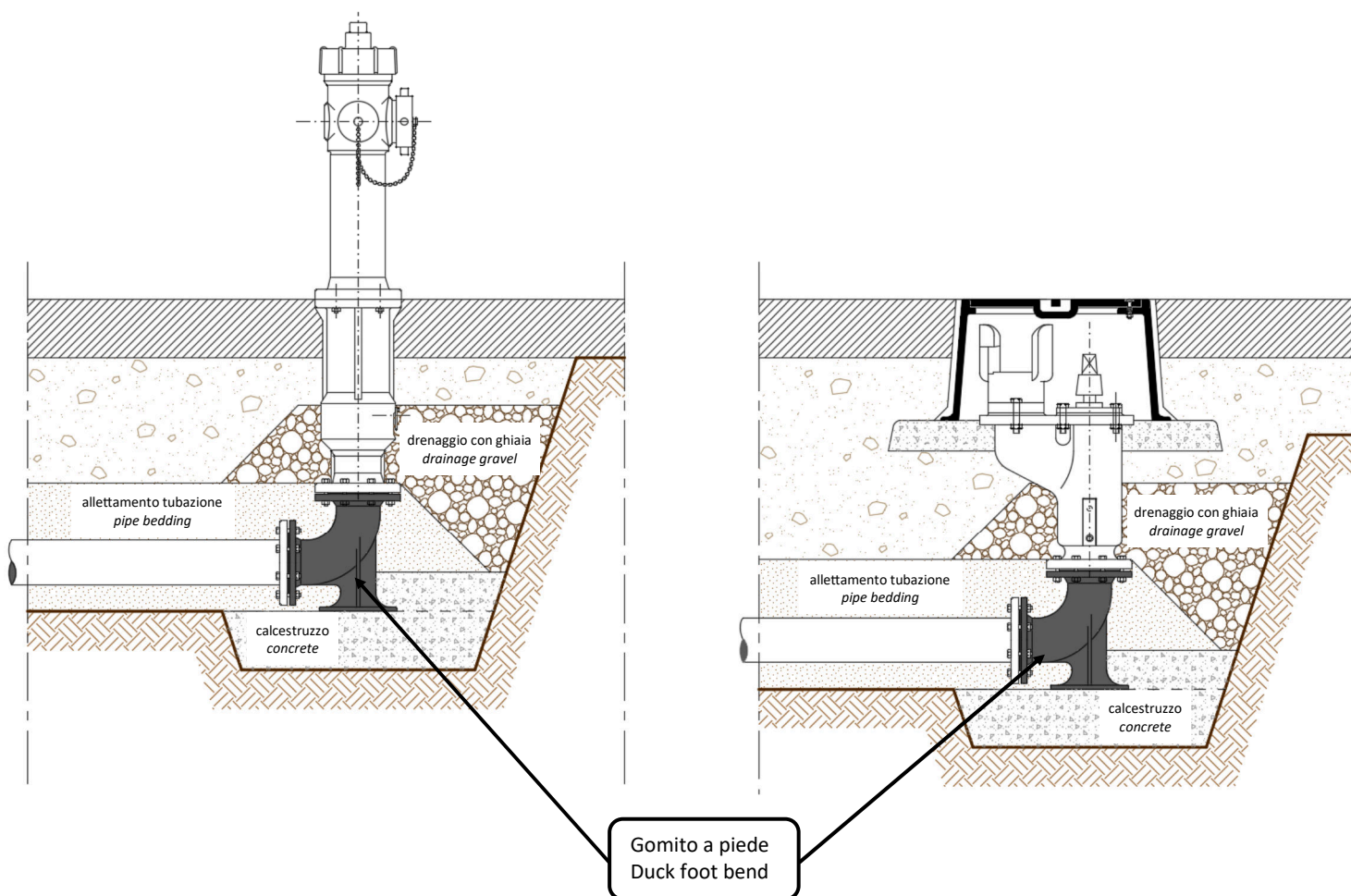
DUCK FOOT BEND FOR PILLAR HYDRANT AND UNDERGROUND HYDRANT.

The duck foot bend is a support for the hydrant to allow the direct transfer of the load to the ground.

Cast iron according to EN 1563, painted black.
Flange size according to EN 1092-2 - PN 16.

For non-potable water.

Esempi di installazione con idranti Examples of installation with hydrant

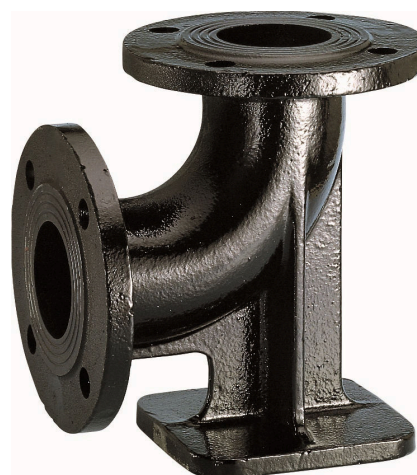
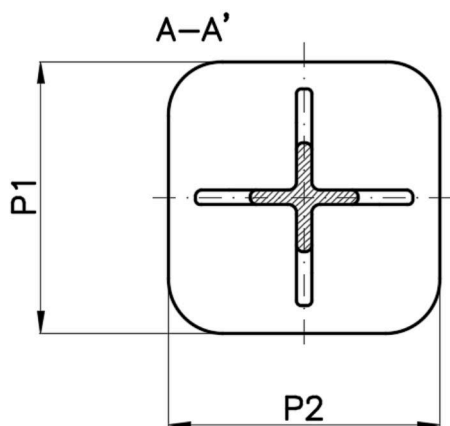
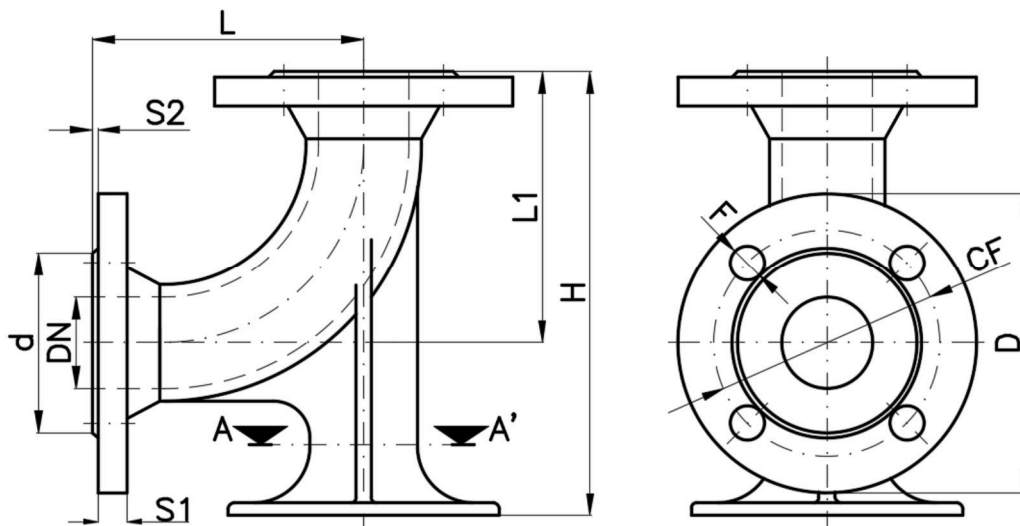




2. MATERIALI E DIMENSIONI

2. MATERIALS AND DIMENSIONS

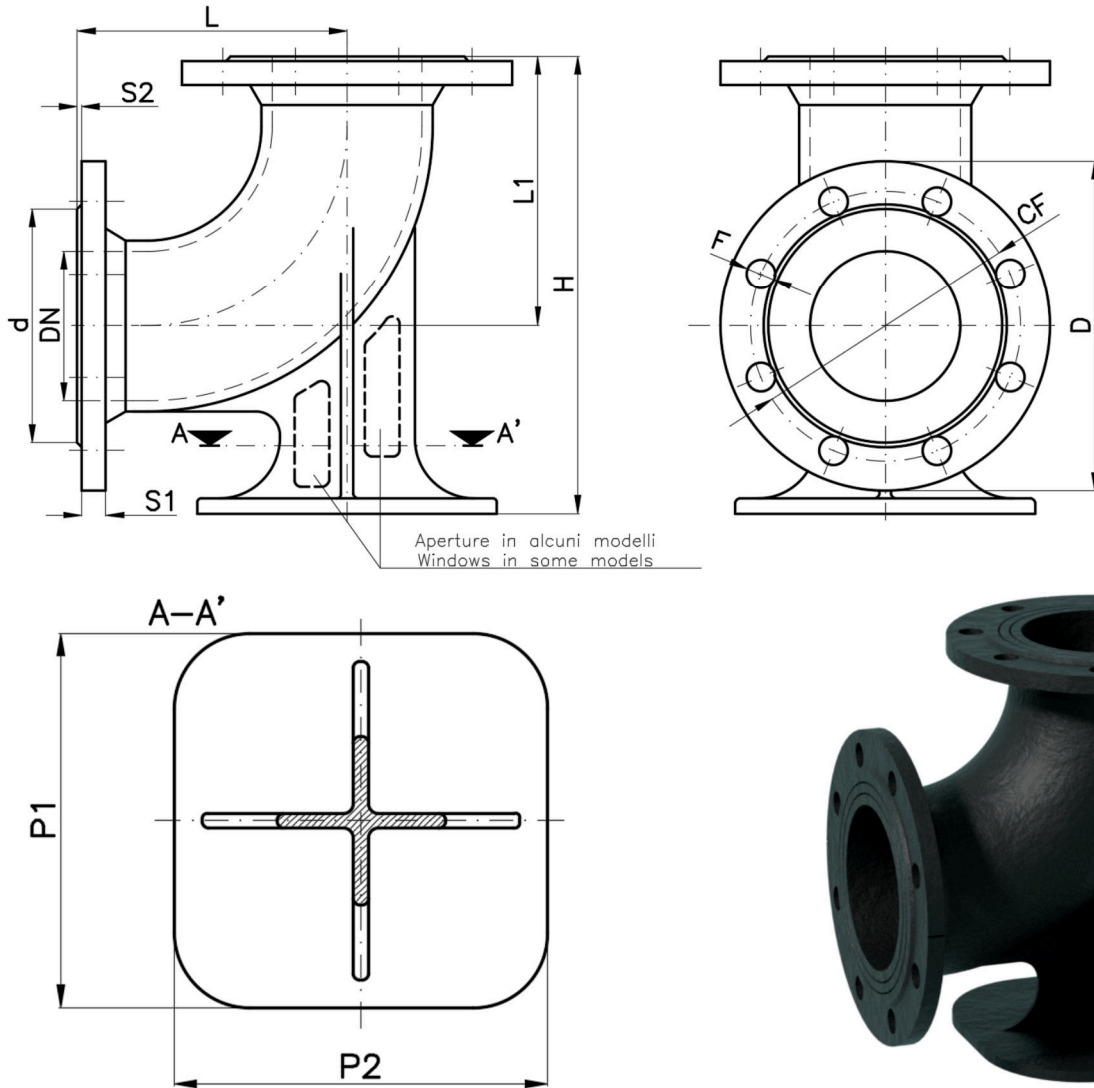
DN 50 - 65



Cod.	Dimensioni – Dimensions [mm]												N. fori N. holes	Peso - Weight
	DN	L1	L	H	P1	P2	D	d	CF	F	S1	S2		
0188.067	50	150	150	245	150	150	165	99	125	19	16	3	4	10 Kg
0189.067	65	165	165	265	165	165	185	118	145	19	16	3	4	10,5 Kg
Materiale – Material:		Ghisa sferoidale EN-GJS-500-7 UNI EN 1563 verniciata di color nero Black painted EN-GJS-500-7 nodular cast iron EN 1563												
Flange – Flanges:		PN 16 (EN 1092-2)												



DN 80 - 100 - 150



Cod.	Dimensioni - Dimensions [mm]											N. fori N. holes	Peso - Weight	
	DN	L1	L	H	P1	P2	D	d	CF	F	S1			S2
0190.067	80	165	165	275	180	180	200	132	160	19	16	3	8	12 Kg
0191.067	100	180	180	305	200	200	220	156	180	19	16	3	8	16 Kg
0225.067	150	220	220	380	250	250	285	211	240	23	16	3	8	31 Kg
Materiale - Material:		Ghisa sferoidale EN-GJS-500-7 UNI EN 1563 verniciata di color nero Black painted EN-GJS-500-7 nodular cast iron EN 1563												
Flange - Flanges:		PN 16 (EN 1092-2)												

Bocciolone Antincendio S.p.A. si riserva il diritto, continuando lo sviluppo del prodotto, di modificare design, materiali e specifiche senza preavviso
Bocciolone Antincendio S.p.A. reserves the right to change the design, materials and specifications without notice to continue product development

Tutti i diritti riservati—All rights reserved