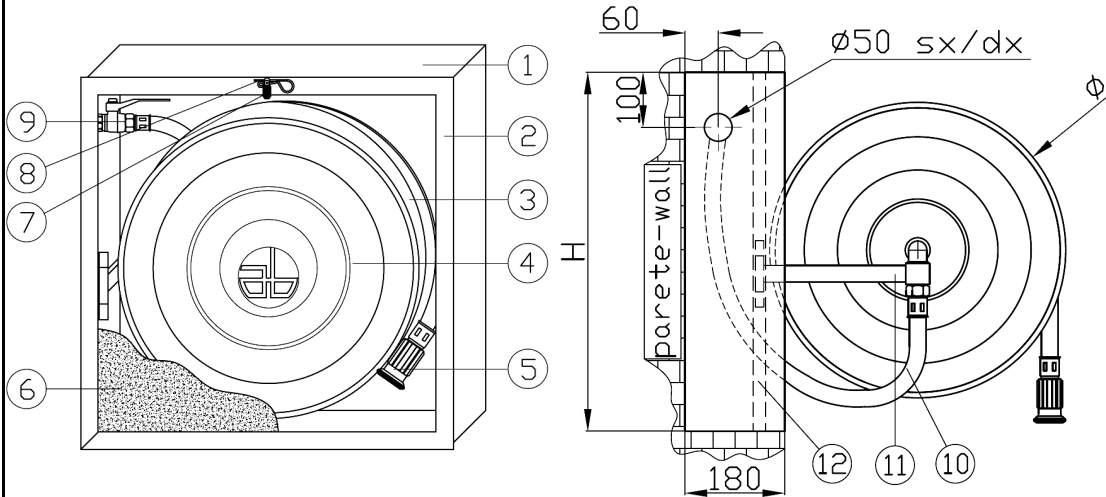
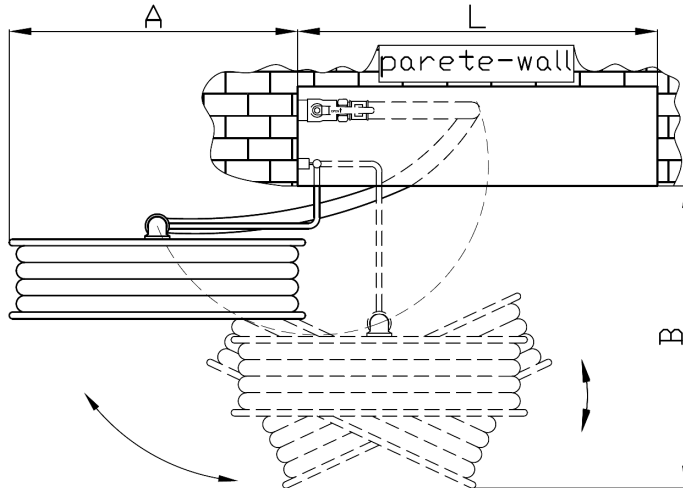


**Naspo orientabile da incasso SLIMMY "BASIC LINE" DN 25 UNI EN 671-1**  
**Swinging fire hose reel for recess installation "BASIC LINE" EN 671-1**



Dimensioni - Dimensions						
Tubo-hose	H	L	A (MAX)	B (MAX)	Ø	Telaio - Frame
15-20m	650	650	530	580	535	655x655
25-30m	720	720	590	640	600	725x725



Peso - Weight	
Con tubazione 15 m With 15 m hose length	23 kg
Con tubazione 20 m With 20 m hose length	24 kg
Con tubazione 25 m With 25 m hose length	25 kg
Con tubazione 30 m With 30 m hose length	26 kg

N°	Cod.	Descrizione - description	Materiale - material
1	1824.082 (15-20m)	Cassetta di contenimento con braccetto e telaio portavetro	Acciaio verniciato in poliester RAL 3000
	1818.082 (25-30m)	Fire cabinet with reel support and glass frame	Carbon steel red RAL 3000 polyester coating
2	0823.039	Telaio portavetro - Frame	Alluminio anodizzato - Anodized aluminum
	0824.039		
3	Art. 30/F-R Art. 30/G-R	Tubazione semirigida EN 694 - EN 694 Semirigid hose	Calza in poliester alta tenacità High tenacity polyester jacket
4	1835.083	Ruota Ø535x100 (per tubazioni da 15-20m) - Reel Ø535x100 (for hoses 15-20m length)	Acciaio verniciato in poliester RAL 3000
	1838.083	Ruota Ø600x100 (per tubazioni 25-30m) - Reel Ø600x100 (for hoses 25-30m)	Carbon steel red RAL 3000 polyester coating
5	2170.643	Lancia frazionatrice a rotazione "SPRAYJET" DN 25 Ø 8 - "SPRAYJET" branchpipe DN 25 Ø 8	Resina termoplastica/ POM Thermoplastic/POM
6	4041i.700 (15-20m)	Lastra "FIRE GLASS" - Fire glass for cabinet	Plastica - Plastic
	4042i.700 (25-30m)		
7	M65200	Sigillo - Seal	Plastica - Plastic
8	M60750	Fermaglio - Locking pin	Acciaio INOX - Stainless Steel
9	1978.182	Valvola a sfera M/F 1" - Ball Valve M/F 1"	Ottone cromato - Chrome plated brass
10	Art. 209	Spezzone di tubo semirigido F/F 1" - Length of semirigid hose F/F 1"	Calza in poliester alta tenacità High tenacity polyester jacket
11	M60894 (15-20m)	Braccetto curvo - Curved reel support	Acciaio verniciato in poliester RAL 3000
	M60298 (25-30m)		Carbon steel red RAL 3000 polyester coating
12	-----	Piastra di rinforzo per sostegno braccetto - Plate for reel support	Vedi cassetta - See fire cabinet

Tolleranze generali [mm] General tolerances [mm]	± 4
---	-----

Spessore min. lamierato Minimum plate tickness	8/10
---	------



**BOCCIOLONE ANTINCENDIO S.p.A.**

unipersonale

Via Indren, 2 Z.I. Roccapietra - 13019 Varallo (VC) - ITALY  
 TEL: 0163 - 568811 FAX: 0163 - 322022  
 e-mail: info@bocciolone.com - www.bocciolone.com

SCHEDA TECNICA - DATA SHEET ST- 80E- 03

Naspo da incasso SLIMMY DN 25 "BASIC LINE"- lancia SPRAYJET 8-Fire hose reel DN 25 "BASIC LINE"-SPRAYJET branchpipe Ø 8.

Art.

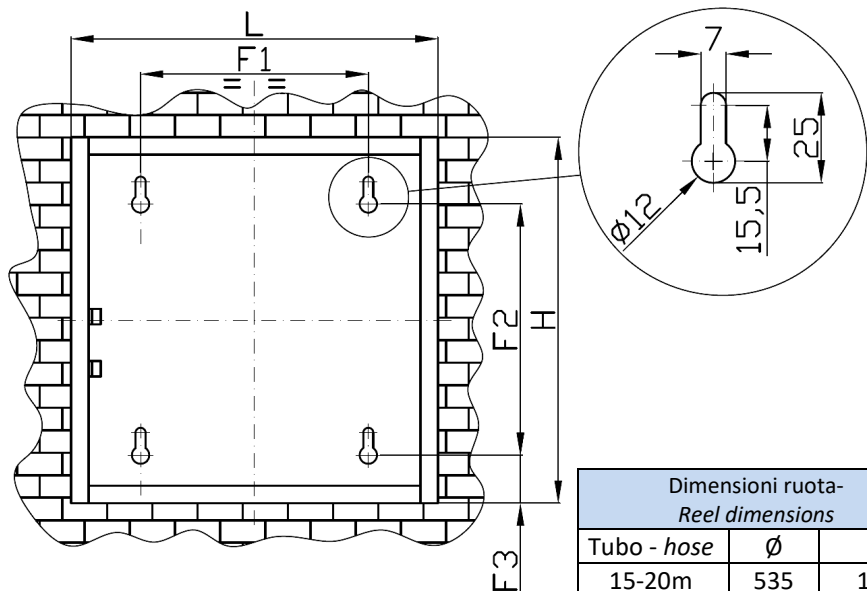
**80/E**

Rev. 2 | Data -Date: 06/04/2020

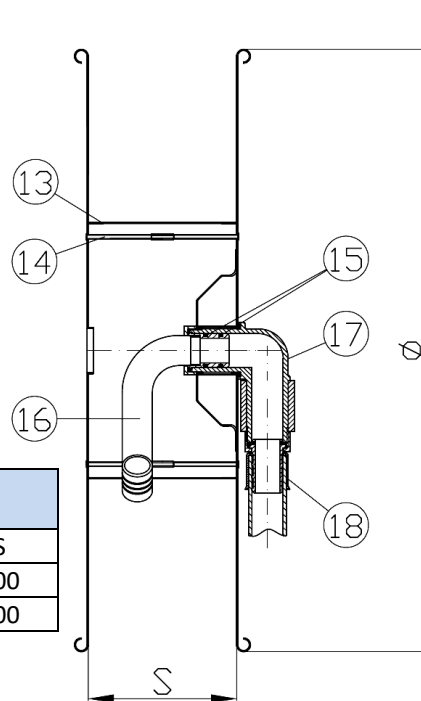
Pag. 1 di 2

Particolare asole di fissaggio – *Fixing holes detail*  
(cassetta rappresentata senza telaio – *Fire cabinet without frame*)

Particolare interno ruota – *Inside reel detail*



Dimensioni ruota - <i>Reel dimensions</i>		
Tubo - hose	Ø	S
15-20m	535	100
25-30m	600	100



N°	Cod.	Descrizione - <i>description</i>	Materiale - <i>material</i>
13	-----	Distanziale – <i>Drum</i>	Acciaio zincato non verniciato - <i>Galvanized steel</i>
14	-----	Tirante – <i>Tie rod</i>	Acciaio zincato non verniciato - <i>Galvanized steel</i>
15	M63455	O-Ring	NBR
16	A0102	Erogatore – <i>Water inlet device (rotating part)</i>	Ottone - <i>Brass</i>
17	8516.083	Curva di sostegno – <i>Water inlet device (fixed part)</i>	Ottone - <i>Brass</i>
18	M61480	Boccola metallica – <i>Metal clamp</i>	Alluminio anodizzato - <i>Anodized aluminum</i>

Note :  
utilizzo raccomandato per interno – *recommended for indoor installation*

Posizione asole di fissaggio - <i>Fixing holes position</i>					
Tubo - hose	L	H	F1	F2	F3
15-20m	650	650	528	508	52
25-30m	720	720	589	583	50

**Art. 80/E**

Acciaio verniciato in poliestere rosso RAL 3000

Carbon steel red RAL 3000 polyester coating



(Portata – Coefficiente K effettivo – Gittata) – (*Flow rate – K factor – Throw distance*):  
Lancia "SPRAYJET" DN 25 con foro ugello 8 mm - "SPRAYJET" branchpipe DN 25 with outlet 8 mm

Posizione maniglia - <i>Handle Position</i>	K	Portata riscontrata in prova – <i>Real flow rate</i> Q [l/min] @			Gittata - <i>Throw distance</i> @ 0,2 MPa [m]		
		0,2 MPa	0,4 MPa	0,6 MPa	Max	Eff.	
Getto pieno - <i>Full jet</i>	<b>34,9</b>	<b>49</b>	<b>70</b>	<b>85</b>	<b>11,50</b>	<b>10,35</b>	
Getto frazionato - <i>Spray jet</i>	<b>36,7</b>	<b>52</b>	<b>73</b>	<b>90</b>	<b>4,60</b>	<b>4,14</b>	
<b>NOTE</b>	<b>K minimo previsto dalla norma e utilizzato nella DoP</b> <b>Min. K factor reported from standard and employed in DoP document</b>					<b>K=28</b>	
<b>Q [l/min] = K*√10p [MPa]</b>		Angolo di erogazione con getto frazionato - <i>Spray angle</i>				<b>45°</b>	

Tolleranze generali [mm] <i>General tolerances [mm]</i>	± 4
--	-----

Spessore min. lamierato <i>Minimum plate thickness</i>	8/10
---	------



**BOCCIOLONE ANTINCENDIO S.p.A.**

unipersonale

Via Indren, 2 Z.I. Roccapietra – 13019 Varallo (VC) - ITALY  
TEL: 0163 - 568811 FAX: 0163 - 322022  
e-mail: info@bocciolone.com - www.bocciolone.com

SCHEDA TECNICA - *DATA SHEET* ST- 80E- 03

Naspo da incasso SLIMMY DN 25 "BASIC LINE"- lancia SPRAYJET 8-Fire hose reel DN 25 "BASIC LINE"-SPRAYJET branchpipe Ø 8.

Art.

**80/E**

Rev. 2 | Data - *Date*: 06/04/2020

Pag. 2 di 2