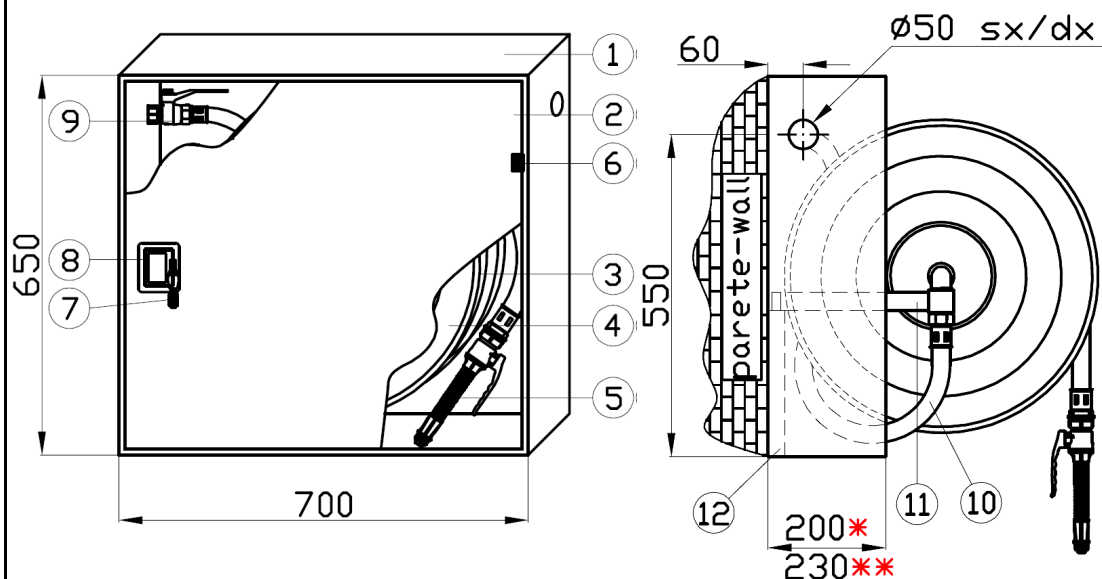
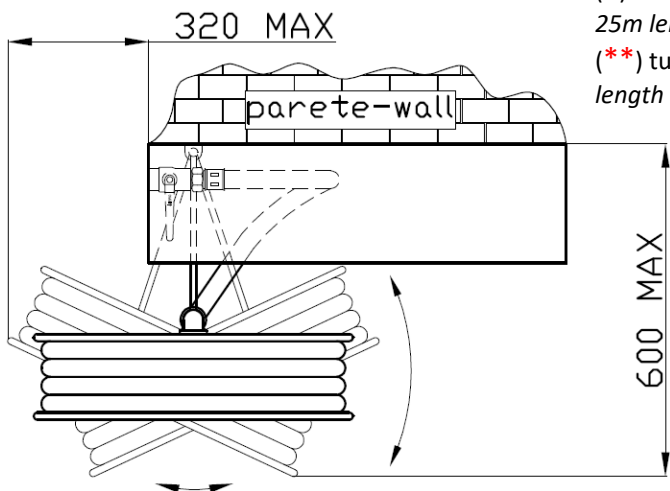


Naspo orientabile a parete da interno "MURANO COLLECTION" DN 25 UNI EN 671-1
Swinging fire hose reel for indoor installation "MURANO COLLECTION" EN 671-1



(*) tubazioni fino a 25 m - for hoses until 25m length
 (**) tubazione da 30 m - for hose 30 m length



Peso - Weight	
Con tubazione 15 m With 15 m hose length	25 kg
Con tubazione 20 m With 20 m hose length	26 kg
Con tubazione 25 m With 25 m hose length	27 kg
Con tubazione 30 m With 30 m hose length	28 kg

N°	Cod.	Descrizione - description	Materiale - material
1	1806.082	Cassetta di contenimento con portello cieco e braccetto	Acciaio verniciato in poliester RAL 3000
	1807.082	Fire cabinet with metal door and reel support	Carbon steel red RAL 3000 polyester coating
2	Portello cieco - Metal door	Vedi cassetta - See fire cabinet
3	Art. 30/F-R	Tubazione semirigida bianca EN 694 - White EN 694 semirigid hose	Calza in poliester alta tenacità High tenacity polyester jacket
4	1836.083	Ruota $\varnothing 535 \times 120$ (per tubazioni fino a 25m) - Reel $\varnothing 535 \times 120$ (for hoses until 25m length)	Acciaio verniciato in poliester RAL 3000 Carbon steel red RAL 3000 polyester coating
	1837.083	Ruota $\varnothing 535 \times 150$ (per tubazione 30m) Reel $\varnothing 535 \times 150$ (for hose 30m length)	
5	2144.074	Lancia frazionatrice a leva "STARJET" DN 25 $\varnothing 8$ "STARJET" branchpipe DN 25 $\varnothing 8$	Corpo e ugello in ottone/ tubo in polipropilene Body and tip in brass/ pipe in polypropylene
6	M63770 M63771	Cerniere - Hinges	Nylon
7	M65200	Sigillo - Seal	Plastica - Plastic
8	M60181	Maniglia - Handle	Acetalica - Acetal resin
9	1978.182	Valvola a sfera M/F 1" - Ball Valve M/F 1"	Ottone cromato - Chrome plated brass
10	Art. 209	Spezzone di tubo semirigido F/F 1" Length of semirigid hose F/F 1"	Calza in poliester alta tenacità High tenacity polyester jacket
11	M60903	Braccetto diretto - Reel support	Acciaio zincato non verniciato Galvanized steel
12	-----	Piastra di rinforzo per sostegno braccetto - Plate for reel support	Acciaio verniciato in poliester RAL 3000 Carbon steel red RAL 3000 polyester coating

Tolleranze generali [mm]
General tolerances [mm] ± 4

Spessore min. lamierato
Minimum plate tickness 8/10



BOCCIOLONE ANTINCENDIO S.p.A.

unipersonale

Via Indren, 2 Z.I. Roccapietra - 13019 Varallo (VC) - ITALY
 TEL: 0163 - 568811 FAX: 0163 - 322022
 e-mail: info@bocciolone.com - www.bocciolone.com

SCHEDA TECNICA - DATA SHEET ST - 80L - 01

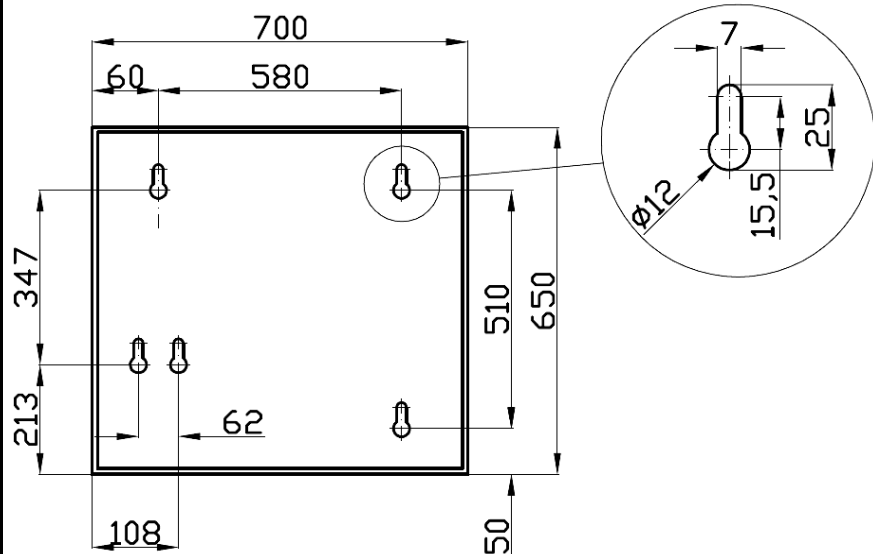
Naspo orientabile a parete da interno
 DN 25 "MURANO"- lancia STARJET
 $\varnothing 8$. - Swinging fire hose reel DN 25
 "MURANO"- STARJET branchpipe $\varnothing 8$.

Art.

80/L

Rev. 1 | Data -Date: 10/02/2020 | Pag. 1 di 2

Particolare asole di fissaggio – Detail fixing holes
(vista frontale cassetta) – (cabinet front view)

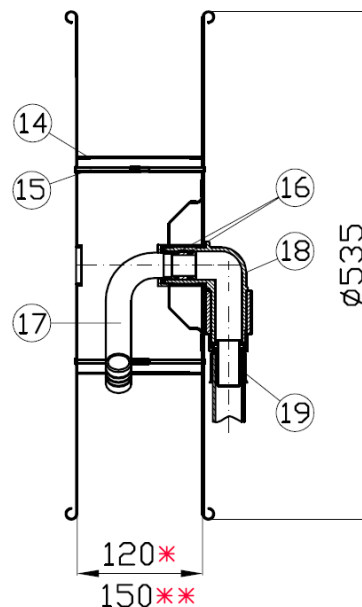


Art. 80/L

Acciaio verniciato in poliestere rosso RAL 3000
Carbon steel red RAL 3000 polyester coating



Particolare interno ruota – Detail inside reel



N°	Cod.	Descrizione - description	Materiale - material
14	-----	Distanziale – Drum	Acciaio zincato non verniciato Galvanized steel
15	-----	Tirante – Tie rod	Acciaio zincato non verniciato Galvanized steel
16	M63455	O-Ring	NBR
17	A0102	Erogatore – Water inlet device (rotating part)	Ottone - Brass
18	8516.083	Curva di sostegno – Water inlet device (fixed part)	Ottone - Brass
19	M61480	Boccola metallica – Metal clamp	Alluminio anodizzato – anodized aluminum

Note :
utilizzo raccomandato per interno – indoor use recommended

(*) tubazioni fino a 25 m - for hoses until 25m length

(**) tubazione da 30 m – for hose 30 m length

(Portata – Coefficiente K effettivo – Gittata) – (Flow rate – K factor – Throw distance):

Lancia "STARJET" DN 25 con foro ugello 8 mm - "STARJET" branchpipe DN 25 with outlet 8 mm

Posizione maniglia Handle Position	K	Portata riscontrata in prova – Real flow rate Q [l/min] @			Gittata - Throw distance @ 0,2 MPa [m]	
		0,2 MPa	0,4 MPa	0,6 MPa	Max	Eff.
Getto pieno - Full jet	33,1	47	66	81	13,8	12,4
Getto frazionato - Spray jet	30,6	43	61	75	6,2	5,6
NOTE	K minimo previsto dalla norma e utilizzato nella DoP Min. K factor reported from standard and employed in DoP document				K=28	
Q [l/min] = K*√10p [MPa]		Angolo di erogazione con getto frazionato - Spray angle			45°	

Tolleranze generali [mm] General tolerances [mm]	± 4
---	-----

Spessore min. lamierato Minimum plate thickness	8/10
--	------



BOCCIOLONE ANTINCENDIO S.p.A.

unipersonale

Via Indren, 2 Z.I. Roccapietra – 13019 Varallo (VC) - ITALY
TEL: 0163 - 568811 FAX: 0163 - 322022
e-mail: info@bocciolone.com - www.bocciolone.com

SCHEDA TECNICA - DATA SHEET ST – 80L – 01

Naspo orientabile a parete da interno DN 25 "MURANO"- lancia STARJET Ø 8. – Swinging fire hose reel DN 25 "MURANO"- STARJET branchpipe Ø 8.		Art. 80/L
Rev. 1	Data –Date: 10/02/2020	Pag. 2 di 2