



**BOCCIOLONE ANTINCENDIO S.p.A.**

*Fire fighting equipment Since 1898*

[www.bocciolone.com](http://www.bocciolone.com)



**ST-205D-01 · Rev.4**

**Art.  
205/D**

**Attacchi di mandata per autopompa  
UNI 10779 "ALL IN ONE" filettati o scanalati a 1 attacco**  
*UNI 10779 "ALL IN ONE" fire brigade connections  
threaded or grooved type with 1 inlet*



**PRODOTTO BREVETTATO**  
**PATENTED PRODUCT**

**SCHEDA TECNICA**

**TECHNICAL BULLETIN**

Stabilimento ed uffici:  
Via Indren, 2  
Z.I. Roccapietra  
13019 Varallo (VC)  
ITALY



## INDICE - INDEX

1.	<b>DESCRIZIONE GENERALE - <i>GENERAL DESCRIPTION</i></b>	<b>Pag. 3</b>
2.	<b>INSTALLAZIONE (ESEMPIO) - <i>INSTALLATION (EXAMPLE)</i></b>	<b>Pag. 3</b>
3.	<b>DISEGNO TECNICO - <i>DATA SHEET</i></b>	<b>Pag. 4</b>
4.	<b>LISTA COMPONENTI - <i>PART LIST</i></b>	<b>Pag. 5</b>
5.	<b>PRINCIPALI RICAMBI - <i>MAIN SPARE PARTS</i></b>	<b>Pag. 5</b>
6.	<b>VALVOLA DI SOVRAPPRESSIONE - <i>PRESSURE RELIEF VALVE</i></b>	<b>Pag. 6</b>
7.	<b>DRENAGGIO AUTOMATICO (OPZIONALE) - <i>AUTOMATIC DRAINAGE (OPTIONAL)</i></b>	<b>Pag. 6</b>
8.	<b>INDICATORE DI APERTURA SARACINESCA - <i>GATE VALVE WITH POSITION INDICATOR</i></b>	<b>Pag. 7</b>
9.	<b>ISPEZIONE VALVOLA DI NON RITORNO - <i>NON RETURN VALVE INSPECTION</i></b>	<b>Pag. 7</b>
10.	<b>COLORE - <i>COLOR</i></b>	<b>Pag. 7</b>
11.	<b>ULTERIORI VERSIONI A RICHIESTA - <i>OTHERS VERSIONS ON REQUEST</i></b>	
	<b>11.1 Allaccio tubazione destro - <i>Installation from right side</i></b>	<b>Pag. 8</b>
	<b>11.2 Sottosuolo - <i>Underground Installation</i></b>	<b>Pag. 8</b>
12.	<b>TAPPI MASCHIO DI PROTEZIONE - <i>MALE CAPS COVER</i></b>	<b>Pag. 8</b>
13.	<b>TIPOLOGIE DI INSTALLAZIONE - <i>TYPE OF INSTALLATION</i></b>	<b>Pag. 8</b>
14.	<b>CAMPO DI IMPIEGO - <i>USE</i></b>	<b>Pag. 9</b>
15.	<b>CASSETTE ED ACCESSORI CONSIGLIATI - <i>BOX CABINETS AND ACCESSORIES RECOMMENDED</i></b>	<b>Pag. 9-10</b>



## 1. DESCRIZIONE GENERALE

Gli attacchi di mandata per autopompa sono dispositivi che danno la possibilità ai Vigili del Fuoco di fornire acqua al sistema ad una sufficiente pressione in condizioni di emergenza ed anche nel caso in cui una valvola di intercettazione generale sia chiusa.

Relativamente agli impianti sprinkler, lo scopo può essere anche di incrementare la portata di acqua agli erogatori senza dover accedere fisicamente alla zona interessata all'incendio.

### **NON E' PREVISTO IL PRELIEVO DI ACQUA**

## 2. INSTALLAZIONE

Gli attacchi motopompa di mandata per autopompa VV.F. **devono essere installati in derivazione dall'anello idrico principale della rete antincendio** e sono utilizzati esclusivamente dai Vigili del Fuoco.

## 1. GENERAL DESCRIPTION

Fire brigade connections are devices that give the fire Department the capability of supplying the necessary water to the system at a sufficient pressure in emergency conditions and also serve as an alternative source of water should a valve in a primary water supply be closed. Relating specifically to sprinkler water network the purpose can be also to increase the water flow of sprinkler heads without entering the fire area.

### **WATER SUCTION IS NOT ALLOWED**

## 2. INSTALLATION

Fire brigade connections **must be installed providing threaded or flanged fitting coming from wet riser** and can be used only by the Fire brigades.

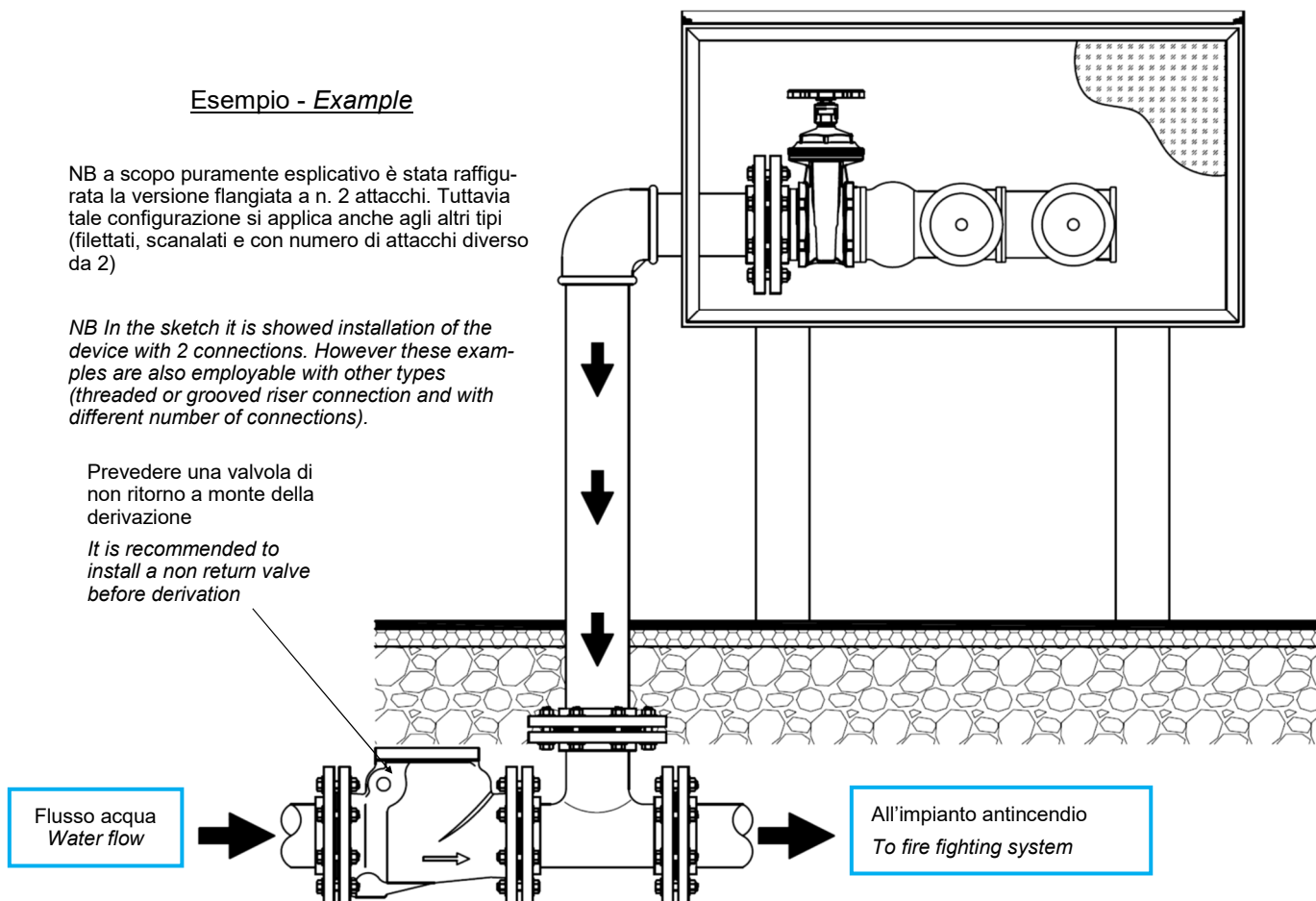
### Esempio - Example

NB a scopo puramente esplicativo è stata raffigurata la versione flangiata a n. 2 attacchi. Tuttavia tale configurazione si applica anche agli altri tipi (filettati, scanalati e con numero di attacchi diverso da 2)

NB In the sketch it is showed installation of the device with 2 connections. However these examples are also employable with other types (threaded or grooved riser connection and with different number of connections).

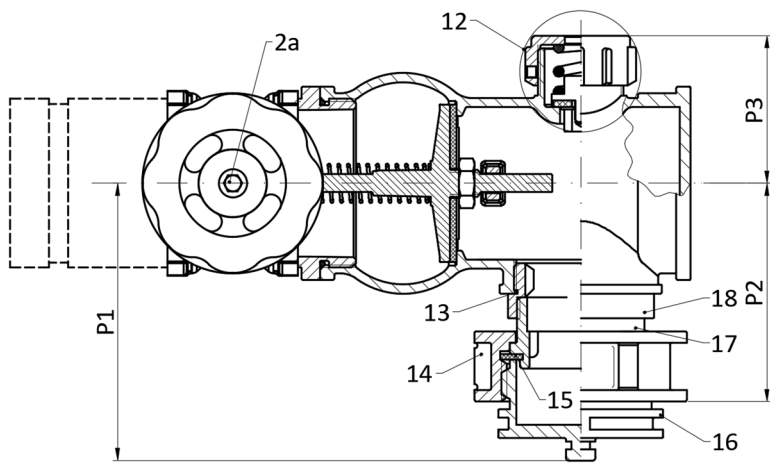
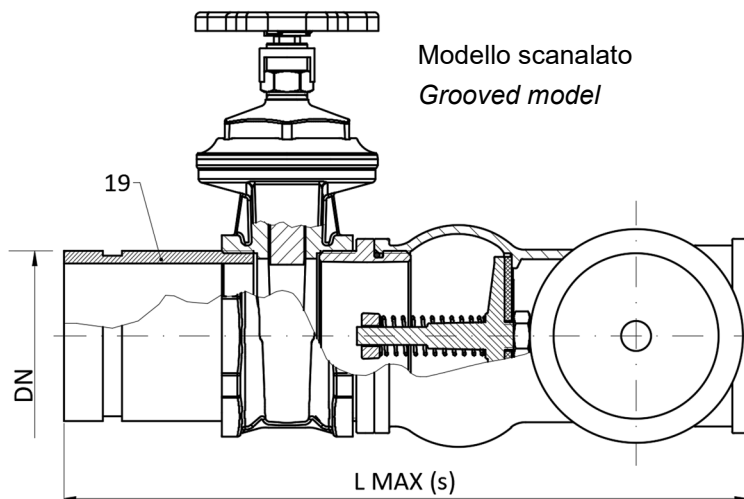
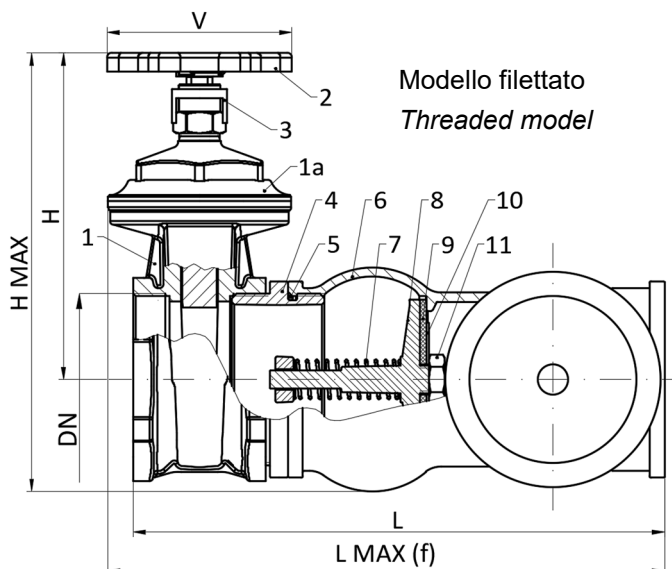
Prevedere una valvola di non ritorno a monte della derivazione

It is recommended to install a non return valve before derivation





### 3. DISEGNO TECNICO - DATA SHEET



VERNICIATURA ROSSO RAL 3000  
RAL 3000 RED PAINTED

← FLUSSO ACQUA - WATER FLOW

Cod.	DN	Dimensioni [mm] – Dimensions [mm]								Peso Weight [Kg] ± 5%
		Tolleranze generali – General tolerances : ± 5 [mm]								
		H	L	H MAX	L MAX	P1	P2	P3	V	
2960CV.205	<b>2" GAS</b>	135	240±10	190	245±10 (f)	135	105	70	70	5,5
2961CV.205	<b>2"1/2 GAS</b>	160	245±10	220	265±10 (f)	135	105	70	100	6,0
2963CV.205	<b>3" GAS</b>	180	260±10	240	275±10 (f)	140	110	75	100	7,5
2965CV.205	<b>4" GAS</b>	215	280±10	280	300±10 (f)	155	125	90	120	10,5
2952CV.205	<b>3" scanalato / grooved</b>	180	260±10	240	340±10 (s)	140	110	75	100	8,3
2954CV.205	<b>4" scanalato / grooved</b>	215	280±10	280	360±10 (s)	155	125	90	120	11,9



## 4. LISTA COMPONENTI - PART LIST

N.	Descrizione - Description	Materiale - Material
1	Saracinesca – Gate valve	Ottone - Brass
1a	Vitone saracinesca - Bonnet	Ottone - Brass
2	Volantino - Handwheel	Acciaio verniciato – Painted Steel
2a	Dado volantino – Handwheel nut	Acciaio Inox – Stainless steel
3	Indicatore di apertura – Opening indicator	-----
4	Manicotto - Fitting	Ottone - Brass
5	O-ring	Gomma - Rubber
6	Corpo principale – Main body	Ottone - Brass
7	Molla valvola ritegno – Non return valve spring	Acciaio Inox – Stainless steel
8	Otturatore valvola ritegno – Non return valve obturator	Ottone - Brass
9	Guarnizione otturatore – Obturator gasket	Gomma - Rubber
10	Rondella - Washer	Acciaio Inox – Stainless steel
11	Dado ribassato – Nut	Acciaio Inox – Stainless steel
12	Valvola di sovrappressione – Pressure relief valve	Ottone - Brass
13	O-ring	Gomma - Rubber
14	Girello UNI 804 – UNI 804 swivelling connection	Ottone - Brass
15	Guarnizione UNI 804 – UNI 804 gasket	Gomma - Rubber
16	Tappo maschio – Male cap	Polipropilene - Polypropylene
17	Fermagirello – Coupling for swivelling nut	Ottone - Brass
18	Anello filettato – Fitting	Ottone - Brass
19	Nipplo scanalato - Grooved nipple (*)	Acciaio - Steel

(\*) Solo per modelli scanalati - Only for grooved models

## 5. PRINCIPALI RICAMBI - MAIN SPARE PARTS

Ricambio - Spare part	Cod. Boccione		Pos. Disegno - Drawing ref.
Saracinesca - Gate valve	0462A.103 (2"1/2)	0463A.103 (3")	1
	0465A.103 (4")		
Volantino saracinesca Gate valve hand wheel	M61341 (2"1/2 - 3")	M61342 (4")	2
Guarnizione otturatore Obturator gasket	M62986 (2" - 2"1/2)	M62987 (3")	9
	M62988 (4")		
Bocca di erogazione completa Inlet complete	1204.014 (2"1/2)	1093.014 (3" - 4")	13-14-15-17-18
Tappo in polipropilene Polypropylene cap	M65501		16



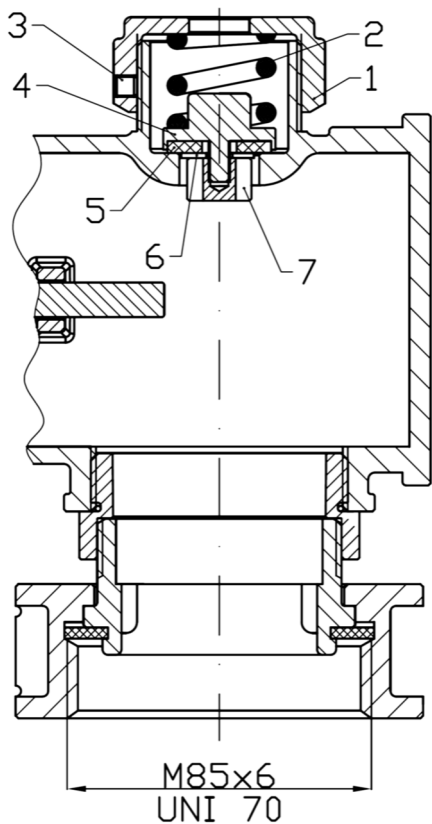
## 6.

### VALVOLA DI SOVRAPPRESSIONE - PRESSURE RELIEF VALVE



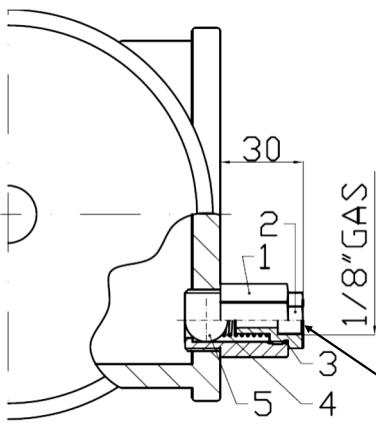
La norma UNI 10779 richiede la presenza di almeno una valvola (tarata a 1,2 MPa) per sfogare eventuali eccessi di pressione dalla motopompa dei Vigili del fuoco. I gruppi autopompa di mandata "All In One" dispongono di serie di n. 1 valvola per ciascuna bocca di immissione.

According to requirements of UNI 10779 standard it is mandatory to equip the system with at least one relief valve (set at 12 bars). This device prevent overpressure inside the fire network during water supply by fire brigade pump. Every connection of "All in one" Fire Brigade Connection, is equipped with a pressure relief valve.



N.	Descrizione - Description	Materiale - Material
1	Calotta valvola di sovrappressione Pressure relief valve cap	Ottone – Brass
2	Molla valvola di sovrappressione Pressure relief valve spring	Acciaio zincato Galvanized steel
3	Grano di bloccaggio – Locking screw	Acciaio Inox Stainless steel
4	Otturatore – Obturator	Ottone – Brass
5	Guarnizione – Gasket	Gomma – Rubber
6	Rondella – Washer	Ottone – Brass
7	Guida otturatore – Obturator shaft	Ottone – Brass

## 7. (cod. 2980.205) DRENAGGIO AUTOMATICO (OPZIONALE) – AUTOMATIC DRAINAGE (OPTIONAL)



N.	Descrizione Description	Materiale Material
1	Corpo - Body	Ottone - Brass
2	Boccola scarico - Drainage	Ottone - Brass
3	O-ring	Gomma- Rubber
4	Molla - Spring	INOX
5	Sfera - Ball	INOX

Attacco per eventuale tubo di drenaggio  
Connection for eventual drainage pipe



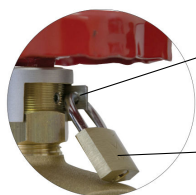
## 8. INDICATORE DI APERTURA SARACINESCA - GATE VALVE WITH POSITION INDICATOR



Aperta-Open



Chiusa-Closed

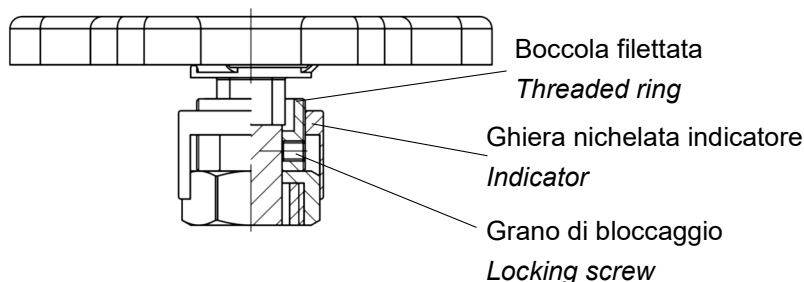


Fermo di bloccaggio  
opzionale  
*Locking device (optional)*

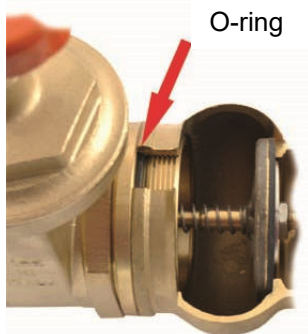
Lucchetto opzionale  
*Padlock (optional)*

La norma UNI 10779 prevede che i gruppi attacco per autopompa di mandata siano dotati di valvola di intercettazione, **normalmente aperta**, conforme alla UNI 11443 e pertanto dotata di un sistema d'identificazione della stato di apertura/chiusura e deve poter essere bloccabile mediante apposito dispositivo (opzionale) nella posizione di normale funzionamento.

*UNI 10779 requires that fire brigade connections are equipped with a gate valve, **normally open**, in compliance with UNI 11443; therefore they are equipped with a system to indicate open/close position and must be lockable in normal operating position by a proper device (optional).*



## 9. ISPEZIONE VALVOLA DI NON RITORNO NON RETURN VALVE INSPECTION



O-ring

In caso di necessità, (per esempio controllo ed eventuale sostituzione della guarnizione di tenuta) è possibile ispezionare la valvola di non ritorno svitando il corpo principale dalla saracinesca. La tenuta della giunzione filettata è assicurata da apposito o-ring.

*When required (for instance during checking or replacement of gasket) it is possible to inspect the non return valve, by unscrewing the main body from the gate valve. The tightness of the assembly is assured by an o-ring.*

## 10. COLORE

La norma UNI 10779 NON fornisce alcun vincolo sulla colorazione.

Gli attacchi di mandata per autopompa Bocciolone "All in one" art 205/D sono forniti con verniciatura rosso RAL 3000.

## 10. COLOR

*The UNI standard does not specify the color of the fire brigade connections, so this item is supplied with Red RAL 3000 painting.*



## 11. ULTERIORI VERSIONI A RICHIESTA - OTHER VERSIONS ON REQUEST

### 11.1 ALLACCIO TUBAZIONE DESTRO

### 11.1 INSTALLATION FROM RIGHT SIDE



In caso di tubazione proveniente da destra il gruppo ALL IN ONE può essere fornito con gli attacchi opportunamente orientati.

*In case of pipe from right side, ALL IN ONE device can be assembled with connections properly oriented.*

### 11.2 SOTTOSUOLO

### 11.2 UNDERGROUND INSTALLATION



In caso di installazione in pozzetto il gruppo ALL IN ONE può essere fornito con gli attacchi rivolti verso l'alto per facilitare il collegamento della manichetta.

*In case of underground installation, ALL IN ONE device can be assembled with connections placed on the upper side to allow easy connection of the fire hose by fireman.*

NB a scopo puramente esplicativo è stata raffigurata la versione filettata a n. 1 attacco. Tuttavia tali versioni sono disponibili anche sugli altri tipi (flangiati e con numero di attacchi diverso da 1).

*NB In the sketch it is showed installation of the device with 1 connection. However these examples are also employable with other types (threaded riser connection or with different number of connections).*

## 12. TAPPI MASCHIO DI PROTEZIONE - MALE CAPS COVER



### NOTA IMPORTANTE

Come richiesto dalla UNI 10779, ogni attacco di immissione è dotato di relativo tappo di chiusura. Quest'ultimo ha solamente la funzione di protezione contro l'ingresso di corpi estranei.

**NON IDONEO A TENUTA IDRAULICA!!!**



### IMPORTANT NOTE

As required by UNI 10779 every inlet shall be protected by a cover, to prevent impurities from entering the housing.

**THIS COVER CANNOT BE USED UNDER PRESSURE.**

## 13. TIPOLOGIE DI INSTALLAZIONE

Gli attacchi di mandata per autopompa "All in one" possono essere installati nei seguenti modi:

- In vista orizzontale
- In vista verticale
- Sottosuolo

## 13. TYPE OF INSTALLATION

*"All in one" fire brigade connection can be installed in the following ways:*

- **Horizontal installation**
- **Vertical installation**
- **Underground installation**



**14. CAMPO DI IMPIEGO**

La norma UNI10779 prevede diversi campi di impiego degli attacchi di mandata per autopompa a seconda del diametro di ingresso ed al numero di attacchi.


Gli attacchi di mandata a 1 bocca di immissione oggetto della presente scheda tecnica, sono indicati per:


**RETI ANTINCENDIO CON SOLO****IDRANTI A MURO O NASPI****14. USE**


According to UNI 10779 standard, fire brigade connection may have different uses.

Versions with 1 inlet (of this data sheet) shall be installed in water mains intended for:



**SYSTEMS WITH ONLY****FIRE HYDRANT WITH LAY-FLAT HOSE****OR HOSE REEL****15. CASSETTE E ACCESSORI CONSIGLIATI - BOX CABINETS AND ACCESSORIES RECOMMENDED****Installazione orizzontale - Horizontal installation**

 <b>DA ESTERNO – FOR OUTDOOR</b> Finitura naturale non verniciata - <i>Natural finish</i> (su richiesta fornibile verniciata) (painted version on request)		
Cod.	Dimensioni BxHxP [mm] <i>Dimensions</i>	Materiale <i>Material</i>
0685L.036	600x460x415	Acciaio zincato <i>Galvanized steel</i>
0141L.036	800x460x415	
0686L.036	600x460x415	Acciaio inox AISI 304 <i>AISI 304 Stainless steel</i>
0680L.036	800x460x415	

 <b>DA INCASSO FOR RECESSED INSTALLATION</b> Finitura naturale non verniciata - <i>Natural finish</i> (su richiesta fornibile verniciata) (painted version on request)		
Cod.	Dimensioni (BxHxP) [mm] <i>Dimensions</i>	Materiale <i>Material</i>
0140L.035	780x400x385	Acciaio zincato <i>Galvanized steel</i>

 <b>PORTELLO UNIFORM PER NICCHIA UNIFORM FRAME FOR RECESSED INSTALLATION</b> In acciaio verniciato rosso RAL 3000 <i>Steel Ral 3000 red painted</i>	Cod.	Dim. esterne (BxH) <i>External dimensions</i> [mm]	Luce interna (BxH) <i>Internal dimensions</i> [mm]
	4310.715	550x450	500x400
	4311.715	820x550	770x500

**Installazione verticale - Vertical installation**

		<b>DA ESTERNO FOR OUTDOOR</b>				<b>PIANTANE – COLUMNS</b> (Per cassette da esterno) (For outdoor box cabinets)	
Cod.	Dimensioni BxHxP [mm] Dimensions	Materiale Material		Cod.	Altezza Height	Materiale Material	
0156P.036	800x500x300	Acciaio verniciato Steel red painted		0318.251	750 mm	Acciaio verniciato Steel red painted	
0156PX.036	800x500x300	Acciaio Inox AISI 304 non verniciato AISI 304 natural finish		0318X.251	750 mm	Acciaio Inox AISI 304 non verniciato AISI 304 natural finish	

**SCELTA CASSETTE IN FUNZIONE DEL PRODOTTO - BOX CABINETS CHOICE**

Cod. prodotto Product cod.	COD. CASSETTE - BOX CABINETS COD.			COD. PORTELLO UNI- FORM UNIFORM FRAME COD.
	Per esterno - For outdoor		Incasso Recessed	
	Orizzontale - Horizontal	Verticale - Vertical		
2960CV.205	0685L.036  0686L.036	0156P.036  0156PX.036	0140L.03 5	4310.715
2961CV.205				
2963CV.205				
2965CV.205				
2952CV.205				
2954CV.205				

PER INSTALLAZIONE USO E MANUTENZIONE FARE RIFERIMENTO ALL' **ISTRUZIONE IST-205-01**REFER TO **INSTRUCTION IST-205-01** FOR INSTALLATION, USE AND MAINTENANCEBocciolone Antincendio S.p.A. si riserva il diritto, continuando lo sviluppo del prodotto, di modificare design, materiali e specifiche senza preavviso  
Bocciolone Antincendio S.p.A. reserves the right to change the design, materials and specifications without notice to continue product development

Tutti i diritti riservati—All rights reserved

Bocciolone Antincendio S.p.A.—Via Indren, 2 Z.I. Roccapetra 13019 Varallo (VC) - ITALY

Tel.: 0163-568811 Fax: 0163-322022 - info@bocciolone.com