



BOCCIOLONE ANTINCENDIO S.p.A.

Fire fighting equipment Since 1898

www.bocciolone.com



ST-205D-02 · Rev.4

**Art.
205/D**

**Attacchi di mandata per autopompa
UNI 10779 "ALL IN ONE" filettati o scanalati a 2 attacchi**
*UNI 10779 "ALL IN ONE" fire brigade connections
threaded or grooved type with 2 inlets*



**PRODOTTO BREVETTATO
PATENTED PRODUCT**

SCHEDA TECNICA

TECHNICAL BULLETIN

Stabilimento ed uffici:
Via Indren, 2
Z.I. Roccapietra
13019 Varallo (VC)
ITALY



INDICE - INDEX

1.	DESCRIZIONE GENERALE - <i>GENERAL DESCRIPTION</i>	Pag. 3
2.	INSTALLAZIONE (ESEMPIO) - <i>INSTALLATION (EXAMPLE)</i>	Pag. 3
3.	DISEGNO TECNICO - <i>DATA SHEET</i>	Pag. 4
4.	LISTA COMPONENTI - <i>PART LIST</i>	Pag. 5
5.	PRINCIPALI RICAMBI - <i>MAIN SPARE PARTS</i>	Pag. 5
6.	VALVOLA DI SOVRAPPRESSIONE - <i>PRESSURE RELIEF VALVE</i>	Pag. 6
7.	DISPOSITIVO DI SEZIONAMENTO - <i>NON RETURN VALVE</i>	Pag. 6
8.	INDICATORE DI APERTURA SARACINESCA - <i>GATE VALVE WITH POSITION INDICATOR</i>	Pag. 7
9.	ISPEZIONE VALVOLA DI NON RITORNO - <i>NON RETURN VALVE INSPECTION</i>	Pag. 7
10.	DRENAGGIO AUTOMATICO (OPZIONALE) - <i>AUTOMATIC DRAINAGE (OPTIONAL)</i>	Pag. 7
11.	ULTERIORI VERSIONI A RICHIESTA - <i>OTHERS VERSIONS ON REQUEST</i>	
	11.1 Allaccio tubazione destro - <i>Installation from right side</i>	Pag. 8
	11.2 Sottosuolo - <i>Underground Installation</i>	Pag. 8
12.	TAPPI MASCHIO DI PROTEZIONE - <i>MALE CAPS COVER</i>	Pag. 8
13.	COLORE - <i>COLOR</i>	Pag. 8
14.	CAMPO DI IMPIEGO - <i>USE</i>	Pag. 9
15.	TIPOLOGIE DI INSTALLAZIONE - <i>TYPE OF INSTALLATION</i>	Pag. 9
16.	CASSETTE ED ACCESSORI CONSIGLIATI - <i>BOX CABINETS AND ACCESSORIES</i>	Pag. 9-10



1. DESCRIZIONE GENERALE

Gli attacchi di mandata per autopompa sono dispositivi che danno la possibilità ai Vigili del Fuoco di fornire acqua al sistema ad una sufficiente pressione in condizioni di emergenza ed anche nel caso in cui una valvola di intercettazione generale sia chiusa.

Relativamente agli impianti sprinkler, lo scopo può essere anche di incrementare la portata di acqua agli erogatori senza dover accedere fisicamente alla zona interessata all'incendio.

NON E' PREVISTO IL PRELIEVO DI ACQUA

2. INSTALLAZIONE

Gli attacchi motopompa di mandata per autopompa VV.F. **devono essere installati in derivazione dall'anello idrico principale della rete antincendio** e sono utilizzati esclusivamente dai Vigili del Fuoco.

1. GENERAL DESCRIPTION

Fire brigade connections are devices that give the fire Department the capability of supplying the necessary water to the system at a sufficient pressure in emergency conditions and also serve as an alternative source of water should a valve in a primary water supply be closed. Relating specifically to sprinkler water network the purpose can be also to increase the water flow of sprinkler heads without entering the fire area.

WATER SUCTION IS NOT ALLOWED

2. INSTALLATION

Fire brigade connections **must be installed providing threaded or flanged fitting coming from wet riser** and can be used only by the Fire brigades.

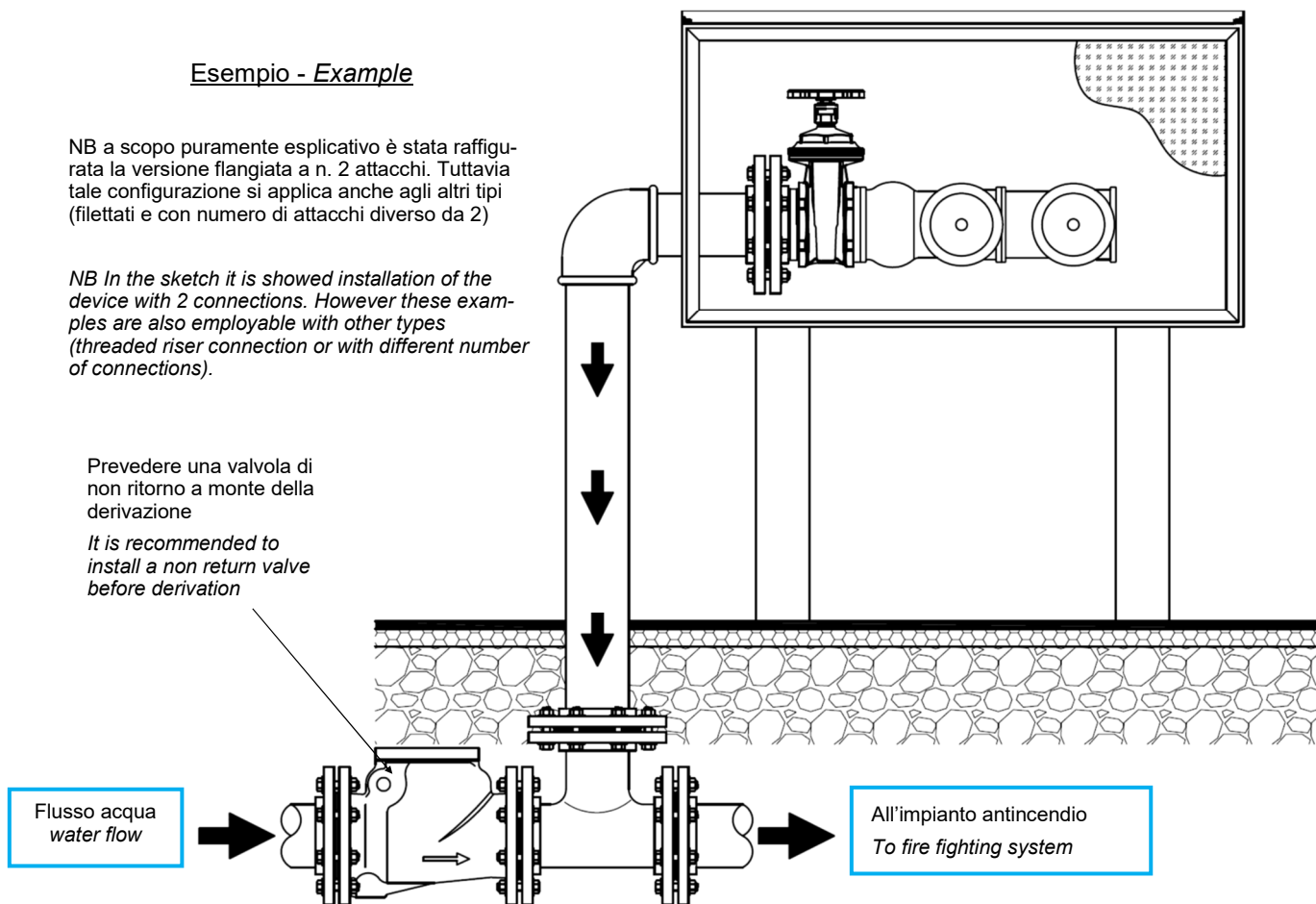
Esempio - Example

NB a scopo puramente esplicativo è stata raffigurata la versione flangiata a n. 2 attacchi. Tuttavia tale configurazione si applica anche agli altri tipi (filettati e con numero di attacchi diverso da 2)

NB In the sketch it is showed installation of the device with 2 connections. However these examples are also employable with other types (threaded riser connection or with different number of connections).

Prevedere una valvola di non ritorno a monte della derivazione

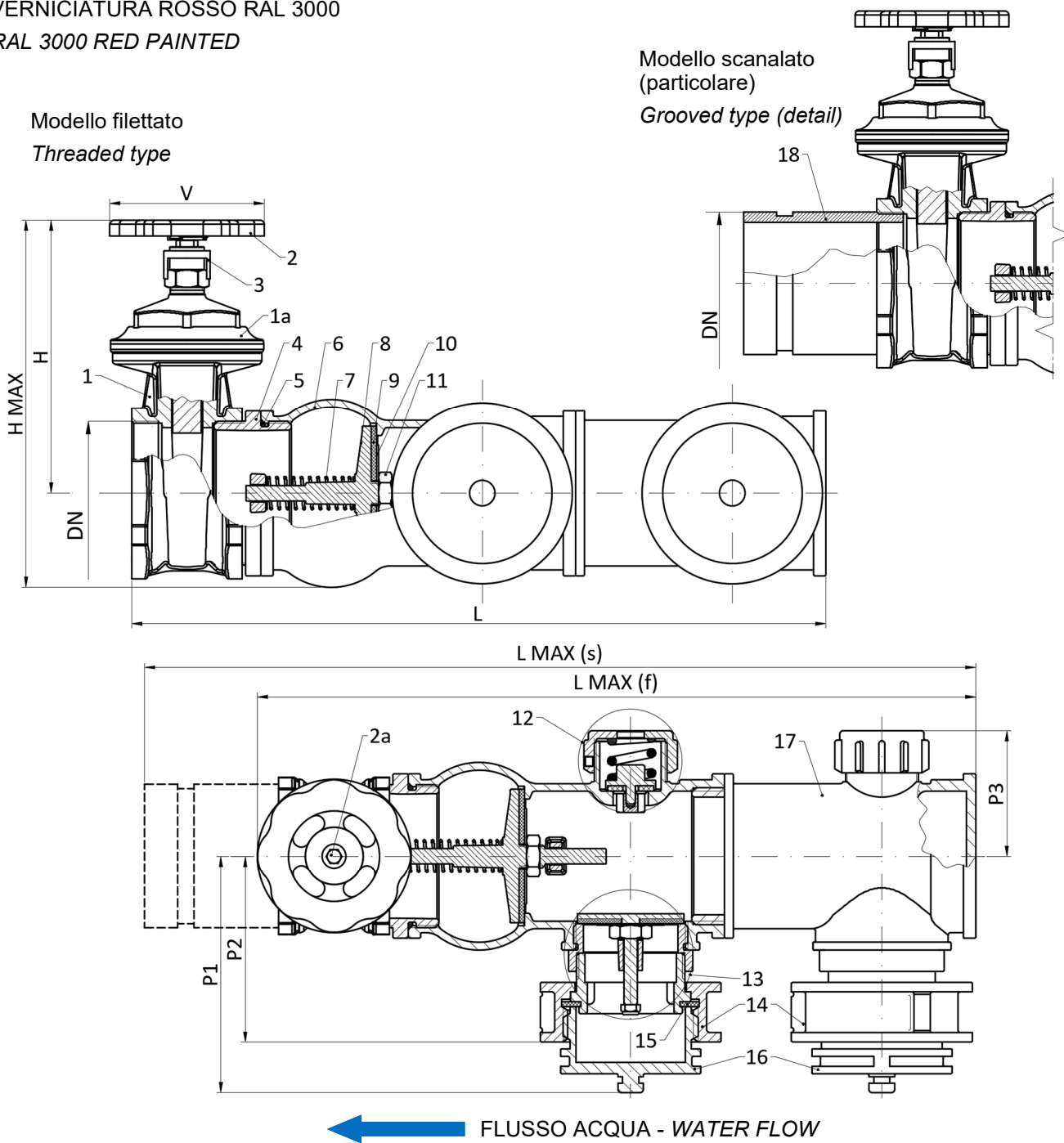
It is recommended to install a non return valve before derivation





3. DISEGNO TECNICO - DATA SHEET

VERNICIATURA ROSSO RAL 3000
RAL 3000 RED PAINTED



Cod.	DN	Dimensioni [mm] – Dimensions [mm]								Peso Weight [Kg] ± 5%
		Tolleranze generali – General tolerances : ± 5 [mm]								
		H	L	H MAX	L MAX	P1	P2	P3	V	
2964CV.205	3" GAS	180	405±10	240	420 ±10 (f)	145	115	75	100	11,5
2966CV.205	4" GAS	215	420±10	280	440±10 (f)	160	130	90	120	15
2953CV.205	3" scanalato / grooved	180	405±10	240	485±10 (s)	145	115	75	100	12,3
2955CV.205	4" scanalato / grooved	215	420±10	280	500±10 (s)	160	130	90	120	16,4



4. LISTA COMPONENTI - PART LIST

N.	Descrizione - Description	Materiale - Material
1	Saracinesca – Gate valve	Ottone - Brass
1a	Vitone saracinesca - Bonnet	Ottone - Brass
2	Volantino - Handwheel	Acciaio verniciato – Painted Steel
2a	Dado volantino – Handwheel nut	Acciaio Inox – Stainless steel
3	Indicatore di apertura – Opening indicator	-----
4	Manicotto - Fitting	Ottone - Brass
5	O-ring	Gomma - Rubber
6	Corpo principale – Main body	Ottone - Brass
7	Molla valvola ritegno – Non return valve spring	Acciaio Inox – Stainless steel
8	Otturatore valvola ritegno – Non return valve obturator	Ottone - Brass
9	Guarnizione otturatore – Obturator gasket	Gomma - Rubber
10	Rondella - Washer	Acciaio Inox – Stainless steel
11	Dado ribassato – Nut	Acciaio Inox – Stainless steel
12	Valvola di sovrappressione – Pressure relief valve	Ottone - Brass
13	Dispositivo di sezionamento – Non-return valve	Ottone - Brass
14	Girello UNI 804 – UNI 804 swivelling connection	Ottone - Brass
15	Guarnizione UNI 804 – UNI 804 gasket	Gomma - Rubber
16	Tappo maschio – Male cap	Polipropilene - Polypropylene
17	Corpo terminale – Body end	Ottone - Brass
18	Niplo scanalato - Grooved nipple (*)	Acciaio - Steel

(*) Solo per modelli scanalati - Only for grooved models

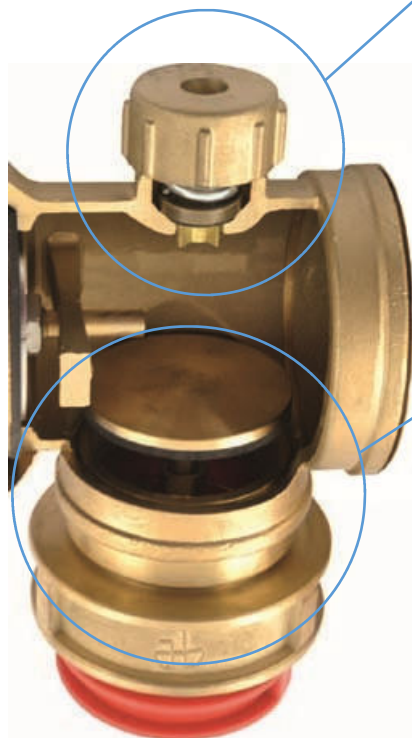
5. PRINCIPALI RICAMBI - MAIN SPARE PARTS

Ricambio - Spare part	Cod. Bocciolone		Pos. Disegno - Drawing ref.
Saracinesca - Gate valve	0463A.103 (3")	0465A.103 (4")	1
Volantino saracinesca Gate valve hand wheel	M61341 (3")	M61342 (4")	2
Guarnizione otturatore Obturator gasket	M62987 (3")	M62988 (4")	9
Bocca di erogazione completa di sezionamento Inlet complete with non return valve	A0162		13-14-15
Tappo in polipropilene Polypropylene cap	M65501		16

**6. VALVOLA DI SOVRAPPRESSIONE - PRESSURE RELIEF VALVE**

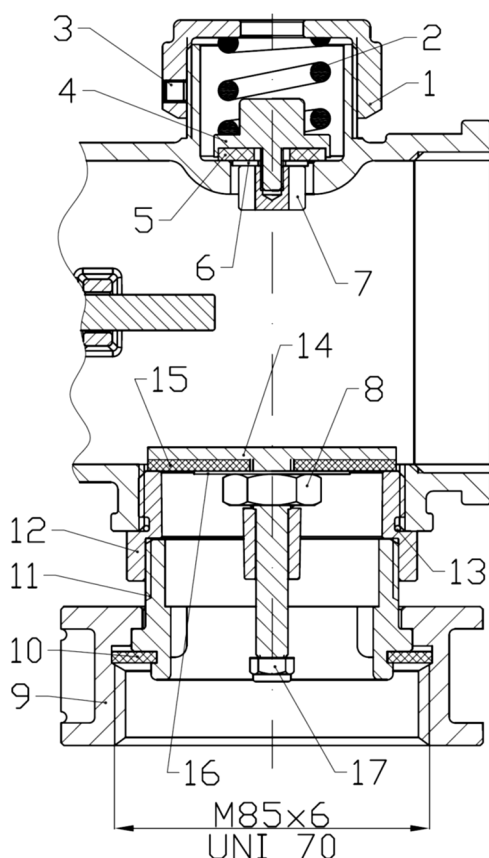
La norma UNI 10779 richiede la presenza di almeno una valvola (tarata a 1,2 MPa) per sfogare eventuali eccessi di pressione dalla motopompa dei Vigili del fuoco. I gruppi autopompa di mandata "All In One" dispongono di serie di n. 1 valvola per ciascuna bocca di immissione.

According to requirements of UNI 10779 standard it is mandatory to equip the system with at least one relief valve (set at 12 bars). This device prevent overpressure inside the fire network during water supply by fire brigade pump. Every connection of "All in one" Fire Brigade Connection, is equipped with a pressure relief valve.

**7. DISPOSITIVO DI SEZIONAMENTO - NON RETURN VALVE****SOLO PER VERSIONI A 2-3 ATTACCHI - ONLY FOR 2-3 CONNECTIONS**

Sulle versioni con numero di attacchi superiori ad 1 (2 o 3 attacchi), come richiesto dalla UNI 10779, è previsto di serie un particolare dispositivo di sezionamento su ogni bocca composto da apposita valvola di non ritorno a disco atta ad impedire la fuoriuscita di acqua qualora, a seguito di pressurizzazione da parte dei Vigili del fuoco, una delle bocche non sia utilizzata.

Each inlet connection is fitted with non-return valve, when 2 or more connections are supplied as specified by UNI 10779. When fire brigade push water from one connection, this valve prevents water flowing out from the other connections. So each single connection works separately from the others.



N.	Descrizione - Description	Materiale - Material
1	Calotta valvola di sovrappressione <i>Pressure relief valve cap</i>	Ottone - Brass
2	Molla valvola di sovrappressione <i>Pressure relief valve spring</i>	Acciaio zincato Galvanized steel
3	Grano di bloccaggio - Locking screw	Acciaio Inox Stainless steel
4	Otturatore - Obturator	Ottone - Brass
5	Guarnizione - Gasket	Gomma - Rubber
6	Rondella - Washer	Ottone - Brass
7	Guida otturatore - Obturator shaft	Ottone - Brass
8	Dado ribassato - Nut	Acciaio Inox Stainless steel
9	Girello UNI 804 - UNI 804 Swivelling connection	Ottone - Brass
10	Guarnizione UNI 804 - UNI 804 gasket	Gomma - Rubber
11	Fermagirello - Coupling for swivelling nut	Ottone - Brass
12	Manicotto dispositivo di sezionamento - Fitting with seat	Ottone - Brass
13	O-ring	Gomma - Rubber
14	Otturatore dispositivo di sezionamento - Obturator	Ottone - Brass
15	Guarnizione dispositivo di sezionamento - Gasket	Gomma - Rubber
16	Rondella - Washer	Acciaio Inox Stainless steel
17	Dado autobloccante M8 - M8 Selflocking nut	Acciaio Inox Stainless steel



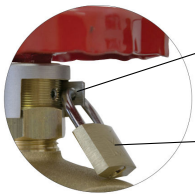
8. INDICATORE DI APERTURA SARACINESCA - GATE VALVE WITH POSITION INDICATOR



Aperta-Open



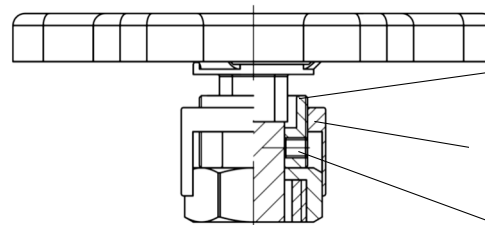
Chiusa-Closed



Fermo di bloccaggio
opzionale
Locking device (optional)
Lucchetto opzionale
Padlock (optional)

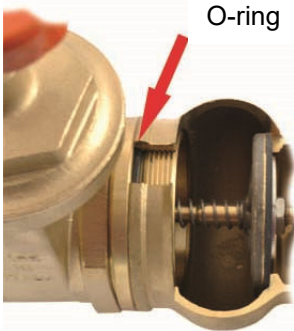
La norma UNI 10779 prevede che i gruppi attacco per autopompa di mandata siano dotati di valvola di intercettazione, **normalmente aperta**, conforme alla UNI 11443 e pertanto dotata di un sistema d'identificazione della stato di apertura/chiusura e deve poter essere bloccabile mediante apposito dispositivo (opzionale) nella posizione di normale funzionamento.

UNI 10779 requires that fire brigade connections are equipped with a gate valve, **normally open**, in compliance with UNI 11443; therefore they are equipped with a system to indicate open/close position and must be lockable in normal operating position by a proper device (optional).



Boccola filettata
Threaded ring
Ghiera nichelata indicatore
Indicator
Grano di bloccaggio
Locking screw

9. ISPEZIONE VALVOLA DI NON RITORNO NON RETURN VALVE INSPECTION

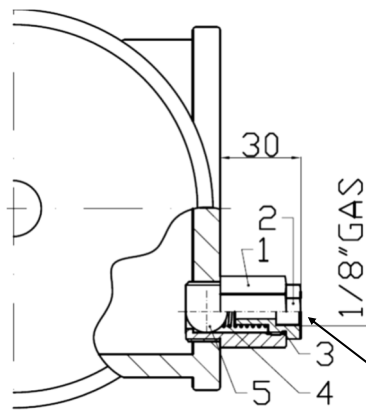


O-ring

In caso di necessità, (per esempio controllo ed eventuale sostituzione della guarnizione di tenuta) è possibile ispezionare la valvola di non ritorno svitando il corpo principale dalla saracinesca. La tenuta della giunzione filettata è assicurata da apposito o-ring.

When required (for instance during checking or replacement of gasket) it is possible to inspect the non return valve, by unscrewing the main body from the gate valve. The tightness of the assembly is assured by an o-ring.

10. (cod. 2980.205) DRENAGGIO AUTOMATICO (OPZIONALE) - AUTOMATIC DRAINAGE (OPTIONAL)



N.	Descrizione <i>Description</i>	Materiale <i>Material</i>
1	Corpo - <i>Body</i>	Ottone - <i>Brass</i>
2	Boccola scarico - <i>Drainage</i>	Ottone - <i>Brass</i>
3	O-ring	Gomma- <i>Rubber</i>
4	Molla - <i>Spring</i>	INOX
5	Sfera - <i>Ball</i>	INOX

Attacco per eventuale tubo di drenaggio
Connection for eventual drainage pipe



11. ULTERIORI VERSIONI A RICHIESTA - OTHER VERSIONS ON REQUEST

11.1 ALLACCIO TUBAZIONE DESTRO 11.1 INSTALLATION FROM RIGHT SIDE



In caso di tubazione proveniente da destra il gruppo ALL IN ONE può essere fornito con gli attacchi opportunamente orientati.

In case of pipe from right side, ALL IN ONE device can be assembled with connections properly oriented.

11.2 SOTTOSUOLO 11.2 UNDERGROUND INSTALLATION



In caso di installazione in pozzetto il gruppo ALL IN ONE può essere fornito con gli attacchi rivolti verso l'alto per facilitare il collegamento della manichetta.

In case of underground installation, ALL IN ONE device can be assembled with connections placed on the upper side to allow easy connection of the fire hose by fireman.

NB a scopo puramente esplicativo è stata raffigurata la versione filettata a n. 1 attacco. Tuttavia tali versioni sono disponibili anche sugli altri tipi (flangiati e con numero di attacchi diverso da 1)

NB In the sketch it is showed installation of the device with 1 connection. However these examples are also employable with other types (threaded riser connection or with different number of connections).

12. TAPPI MASCHIO DI PROTEZIONE MALE CAPS COVER



NOTA IMPORTANTE

Come richiesto dalla UNI 10779, ogni attacco di immissione è dotato di relativo tappo di chiusura. Quest'ultimo ha solamente la funzione di protezione contro l'ingresso di corpi estranei.

NON IDONEO A TENUTA IDRAULICA!!!



IMPORTANT NOTE

As required by UNI 10779 every inlet shall be protected by a cover, to prevent impurities from entering the housing.

THIS COVER CANNOT BE USED UNDER PRESSURE.

13. COLORE

La norma UNI 10779 NON fornisce alcun vincolo sulla colorazione.

Gli attacchi di mandata per autopompa Bocciolone "All in one" art 205/D sono forniti con verniciatura rosso RAL 3000.

13. COLOR

The UNI standard does not specify the color of the fire brigade connections, so this item is supplied with Red RAL 3000 painting.

**14. CAMPO DI IMPIEGO**

La norma UNI10779 prevede diversi campi di impiego degli attacchi di mandata per autopompa a seconda del diametro di ingresso ed al numero di attacchi.

Gli attacchi di mandata a 2 bocche di immissione oggetto della presente scheda tecnica, sono indicati per:

RETI IDRANTI CON PROTEZIONE**INTERNA ED ESTERNA.**

Dimensionate per una portata di: **600 ÷ 1.200 l/min**

Diametro minimo: **DN 80**

15. TIPOLOGIE DI INSTALLAZIONE

Gli attacchi di mandata per autopompa "All in one" possono essere installati nei seguenti modi:

- **In vista orizzontale**
- **In vista verticale**
- **Sottosuolo**

14. USE

According to UNI 10779 standard, fire brigade connection may have different uses.

Versions with 2 inlets (of this data sheet) shall be installed in water mains intended for:

OUTDOOR AND INDOOR PROTECTION

Flow rate: **600 ÷ 1.200 l/min**




Minimum diameter: **DN 80**

15. TYPE OF INSTALLATION

"All in one" fire brigade connection can be installed in the following ways:

- **Horizontal installation**
- **Vertical installation**
- **Underground installation**

16. CASSETTE E ACCESSORI CONSIGLIATI - BOX CABINETS AND ACCESSORIES RECOMMENDED**Installazione orizzontale - Horizontal installation**

Cod.	Dimensioni BxHxP [mm] <i>Dimensions</i>	Materiale <i>Material</i>	DA INCASSO FOR RECESSED INSTALLATION		
			Cod.	Dimensioni (BxHxP) [mm] <i>Dimensions</i>	Materiale <i>Material</i>
 <p>DA ESTERNO - FOR OUTDOOR Finitura naturale non verniciata - <i>Natural finish</i> (su richiesta fornibile verniciata) <i>(painted version on request)</i></p>			 <p>DA INCASSO FOR RECESSED INSTALLATION Finitura naturale non verniciata - <i>Natural finish</i> (su richiesta fornibile verniciata) <i>(painted version on request)</i></p>		
0685L.036	600x460x415	Acciaio zincato <i>Galvanized steel</i>	0140L.035	780x400x385	Acciaio zincato <i>Galvanized steel</i>
0141L.036	800x460x415				
0686L.036	600x460x415	Acciaio inox AISI 304 <i>AISI 304 Stainless steel</i>			
0680L.036	800x460x415				
 <p>PORTELLO UNIFORM PER NICCHIA In acciaio verniciato rosso RAL 3000 UNIFORM FRAME FOR RECESSED INSTALLATION <i>Steel Ral 3000 red painted</i></p>			Cod.	Dim. esterne (BxH) [mm] <i>External dimensions</i>	Luce interna (BxH) [mm] <i>Internal dimensions</i>
			4310.715	550x450	500x400
			4311.715	820x550	770x500



Installazione verticale - Vertical installation

Cod.		Dimensioni BxHxP [mm] Dimensions	Materiale Material
0156P.036		800x500x300	Acciaio verniciato Steel red painted
0156PX.03 6		800x500x300	Acciaio Inox AISI 304 non verniciato AISI 304 natural finish

Cod.		Altezza Height	Materiale Material
0318.251		750 mm	Acciaio verniciato Steel red painted
0318X.251		750 mm	Acciaio Inox AISI 304 non verniciato AISI 304 natural finish

SCELTA CASSETTE IN FUNZIONE DEL PRODOTTO - BOX CABINETS CHOICE

Cod. prodotto Product cod.	COD. CASSETTE - BOX CABINETS COD.			COD. PORTELLO UNI- FORM UNIFORM FRAME COD.
	Per esterno - For outdoor		Incasso Recessed	
	Orizzontale - Horizontal	Verticale - Vertical		
2964CV.205	0685L.036	0156P.036	0140L.035	4311.715
	0686L.036			
2966CV.205	0141L.036	0156PX.036		
2953CV.205				
2955CV.205	0680L.036			

PER INSTALLAZIONE USO E MANUTENZIONE FARE RIFERIMENTO ALL' ISTRUZIONE IST-205-01

REFER TO INSTRUCTION IST-205-01 FOR INSTALLATION, USE AND MAINTENANCE

Bocciolone Antincendio S.p.A. si riserva il diritto, continuando lo sviluppo del prodotto, di modificare design, materiali e specifiche senza preavviso
Bocciolone Antincendio S.p.A. reserves the right to change the design, materials and specifications without notice to continue product development

Tutti i diritti riservati—All rights reserved

Bocciolone Antincendio S.p.A.—Via Indren, 2 Z.I. Roccapetra 13019 Varallo (VC) - ITALY

Tel.: 0163-568811 Fax: 0163-322022 - info@bocciolone.com