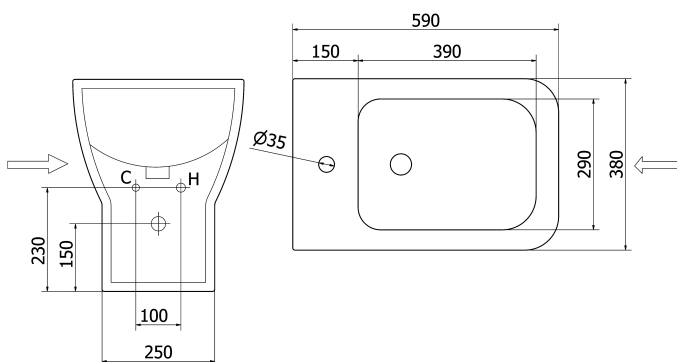
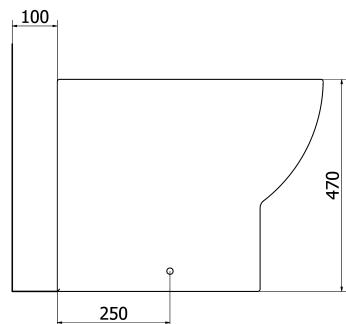


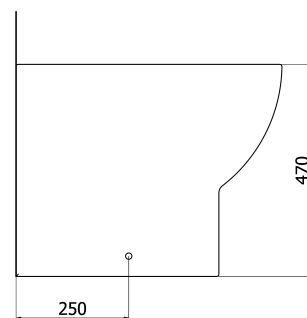
## SCHEDA TECNICA PRODOTTO

### DISEGNO TECNICO

INSTALLAZIONE A 10 cm DAL FILO PARETE



INSTALLAZIONE A FILO PARETE



### FOTO



**FAMIGLIA PRODOTTO:** SANITARI

**CODICE:** 428TH

**DESCRIZIONE:**

Bidet a terra ideale per terza età.

**PRESTAZIONI:**

**CERTIFICAZIONI:**

Certificazione TUV di sistema UNI EN ISO 9001

Dichiarazione di conformità CE al Regolamento europeo 305/2011 per i Prodotti da Costruzione.

Nuove normative per il settore bagno. Norme di riferimento: UNI EN 14528

### CARATTERISTICHE PRODOTTO:

Altezza 47 cm. Foro per rubinetto Ø 35 mm. Fissaggi orizzontali adatti a staffe commerciali standard. Foro per troppo pieno. Foro di scarico per pilette standard da 1"1/4. Può essere installato contro la parete come bidet classico oppure nel rispetto della normativa per prodotti destinati all'uso da parte di utenti disabili. L'altezza e le ampie dimensioni conferiscono stabilità, elevato comfort ed eleganza. Posizione foro di fissaggio a pavimento: 250 mm dal bordo posteriore del bidet.

### FISSAGGIO (INSTALLAZIONE):

2 fissaggi verticali; possibilità di utilizzare fissaggi commerciali. Per favorire l'utilizzo da parte di persone disabili o con difficoltà motorie mantenere il bordo frontale a 75-80 cm dalla parete posteriore e seguire le indicazioni legislative.

### MANUTENZIONE:

- Controllare periodicamente il corretto fissaggio del vaso.  
- Pulire con acqua e sapone o altri prodotti adatti; evitare prodotti aggressivi o abrasivi. Asciugare con un panno morbido.

### COMPOSIZIONE PRODOTTO:

Bidet Vitreous china Smaltato

### MATERIALI:

### TRATTAMENTI:

### TOLLERANZA:

Tolleranze generali +/- 5 %

### CONFEZIONE:

Imballo in scatola di cartone 625 x 440 x 562 mm / Imballo su bancale per pezzi multipli.  
Peso: 22 kg

I dati riportati non possono essere ritenuti vincolanti.

si riserva il diritto di apportare modifiche tecniche ed estetiche senza nessun preavviso.

ST_PRODOTTO: 428TH	APPROVATO - 1 R.T.
REV.02 DEL 18/03/2021	

Sistema di gestione Qualità ISO 9001 certificato TÜV Italia Srl dal 2005

Via M. Curie, 7 - 46034 Borgo Virgilio (Mantova) ITALY

Tel. + 39 0376 4473

www.thermomat.com - info@thermomat.com