

BAXI

Innovative Heating & Cooling Systems

Soluzioni ad incasso per installazioni all'esterno

Luna IN Plus



Ecobonus 2023
Riqualificazioni
energetiche

Bonus Casa 2023
Ristrutturazioni
edilizie

Soluzioni ad incasso per installazioni all'esterno



DI SERIE
nel mod.
Luna IN Plus
26 WI-FI

DI SERIE
nei mod.
Luna IN Plus
26, 30 e 1.24

Luna IN Plus è la gamma di caldaie murali a condensazione ideale per installazioni ad incasso all'esterno grazie al kit raccordi per installazione ad incasso fornito DI SERIE.

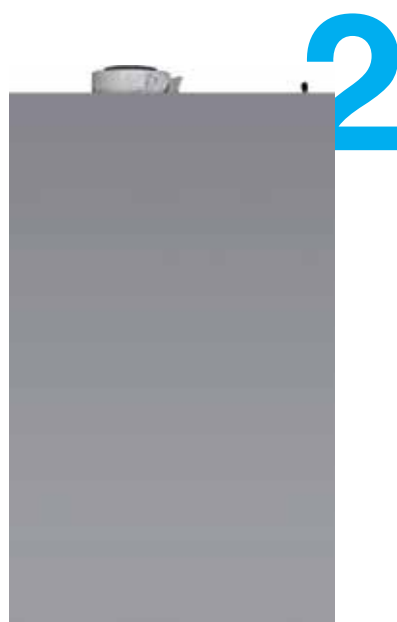
Luna IN Plus è disponibile anche nella versione con kit pannello di controllo WI-FI per caldaie da esterno fornito DI SERIE.

Con Luna IN Plus è possibile realizzare tre diverse installazioni:

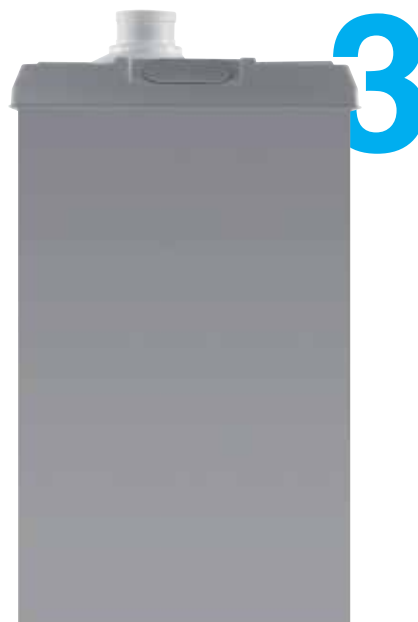
- installazione **ad incasso con cassa di contenimento**;
- installazione **pensile in luoghi parzialmente protetti**;
- installazione **pensile a cielo aperto con kit di copertura**.



Installazione ad incasso all'esterno
(con cassa di contenimento)



Installazione pensile
all'esterno, in luoghi
parzialmente protetti



Installazione pensile
all'esterno, a cielo aperto
(con kit di copertura)

La condensazione ad incasso per installazioni all'esterno

Luna IN Plus		Potenza MAX in riscaldamento	Potenza MAX in sanitario	Profilo di carico
26 WI-FI	Riscaldamento e produzione ACS	20	26	XL
30	Riscaldamento e produzione ACS	24	30	XL
26	Riscaldamento e produzione ACS	20	26	XL
1.24	Solo riscaldamento	24	-	-

Luna IN Plus: la caldaia ideale per l'installazione ad incasso all'esterno



Luna IN Plus è la **caldaia ideale per l'installazione ad incasso all'esterno** specificamente progettata per la sostituzione di un vecchio generatore ad incasso.

Le dimensioni estremamente compatte della caldaia ne favoriscono l'installazione in **appartamenti di piccole /medie dimensioni** (anche in nuove abitazioni) e in generale in tutte le unità abitative dove la gestione efficiente degli spazi è un obiettivo importante (a.e. nei vani tecnici o in presenza di casse di contenimento)

All'interno dell'imballo sono **forniti DI SERIE la staffa e i raccordi di installazione** per l'inserimento della caldaia nella **cassa di contenimento** (disponibile come accessorio).

Installazione pensile all'esterno

Luna IN Plus può essere installata pensile all'esterno, **in luoghi parzialmente protetti** (a.e. balcone) e anche a **cielo aperto** con l'aggiunta del **kit di copertura per esterno**.

Per agevolare l'installazione, in entrambe le installazioni, è disponibile l'accessorio kit raccordi telescopici (con rubinetto gas e acqua sanitaria).

All'interno dell'imballo sono presenti la dima e la staffa di aggancio per l'installazione a muro.



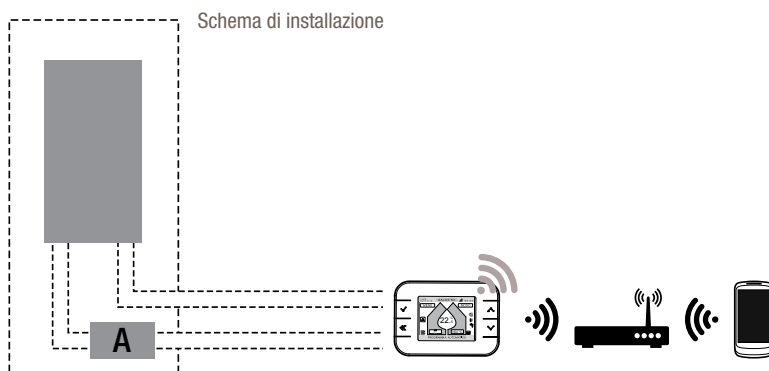
Kit pannello di controllo WI-FI per caldaie da esterno



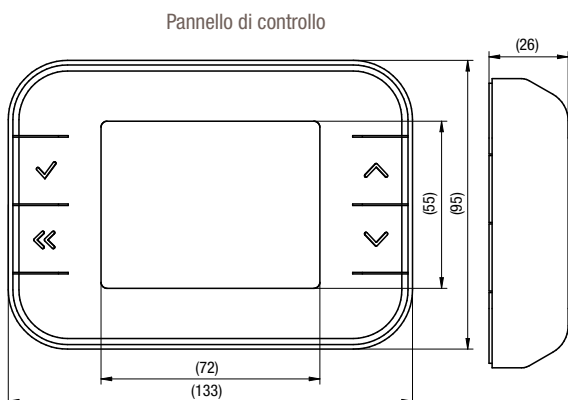
Cod. A7735720



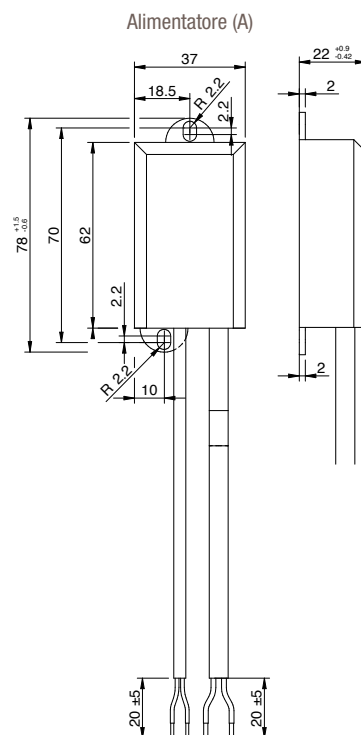
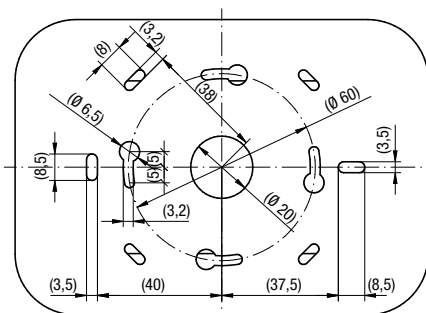
- Cronotermostato con modulo WI-FI integrato che si connette alla rete internet domestica senza dover collegare altri dispositivi al router. Fornito DI SERIE nel modello Luna IN Plus 26 WI-FI; accessorio a richiesta per tutti gli altri modelli
- Display a colori con 3 temi colore selezionabili
- Hybrid App per smartphone per controllo da remoto
- Possibilità di connettersi a una o più unità per controllarne la temperatura, gestire la programmazione settimanale, visualizzare il grafico dei consumi, leggere gli eventuali messaggi di errore, impostare la modalità vacanza
- Gestione da smartphone diversi, in modo che più persone possano interagire con il cronotermostato
- Semplice installazione collegando 4 fili tra il cronotermostato, l'alimentatore e la caldaia



Disegni tecnici dimensionali / grafici



Abilita il servizio di assistenza da remoto Baxi al tuo fianco che permette la telegestione da parte della rete Service autorizzata Baxi sullo stato dell'installazione.



Le misure sono espresse in mm

Caratteristiche Luna IN Plus

1:7

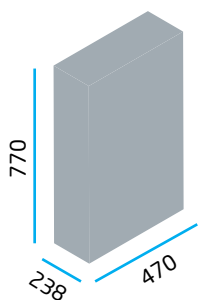
Ampio campo di modulazione

Ampio campo di modulazione: maggiore efficienza data da minori accensioni e spegnimenti: con un rapporto di modulazione elevato, la riduzione dei continui cicli di accensione/spegnimento comporta una significativa riduzione dei consumi (dell'8-10%) e una pari riduzione delle emissioni inquinanti.

GAC

Gas Adaptive Control

Innovativo sistema che grazie ad una nuova elettronica di controllo e ad una nuova valvola a gas elettronica, garantisce un controllo automatico della combustione per mantenere costantemente i valori di massima efficienza.



Compattezza

Profondità di soli 238 mm che ne consente l'installazione nella maggior parte delle casse presenti nel mercato.



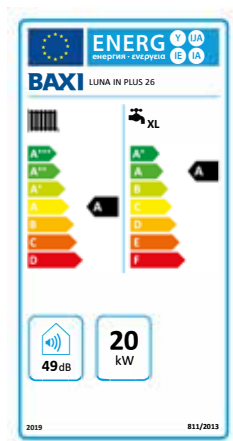
Pannello comandi digitale

Pannello comandi digitale che permette una facile programmazione e un'immediata diagnostica di funzionamento della caldaia con registrazione delle ultime anomalie (DI SERIE nei modelli Luna IN Plus 26, 30 e 1.24).



Funzione antigelo

La caldaia è stata progettata per operare fino a -15°C. Inoltre, la funzione antigelo, provvede all'accensione automatica del bruciatore evitando fenomeni di congelamento.



ErP Energy Labelling

Il regolamento sull'etichettatura (Regolamento UE 2017/1369) richiede di etichettare i prodotti secondo una scala energetica decrescente che va dalla A+++ alla D (in riscaldamento) e dalla A+ alla F (in sanitario).

La classe energetica, identificata da una lettera, esprime un intervallo di valori di efficienza entro il quale risiede quello espresso dal prodotto in esame. L'etichetta nasce per consentire al consumatore finale, fornendo dati veri e comparabili, di fare scelte consapevoli indirizzandosi su prodotti ad alta efficienza.

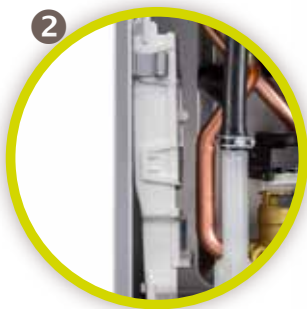
Caratteristiche tecniche Luna IN Plus



Scambiatore in acciaio INOX



Vaso espansione riscaldamento



Cruscotto comandi con display LCD



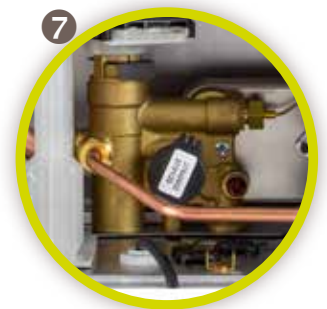
Raccogli condensa lato aspirazione



Pompa ad alta efficienza a modulazione totale



Valvola 3 vie posta sul ritorno riscaldamento



Gruppo idraulico in ottone



Sistema idraulico

- Valvola deviatrice a tre vie elettrica (anche modello solo riscaldamento)
- Brucciato a premiscelazione in acciaio inox
- Scambiatore acqua/ fumi in acciaio inox
- Scambiatore sanitario maggiorato in acciaio inox che permette alla caldaia di condensare anche in funzionamento sanitario
- Ventilatore modulante a variazione elettronica di velocità
- By-pass automatico
- Pompa di circolazione ad alta efficienza a modulazione totale
- Sistema antibloccaggio pompa e valvola a tre vie che interviene ogni 24 ore
- Valvola di sicurezza circuito riscaldamento a 3 bar

Sistema di termoregolazione

- Sonda ambiente, programmatore riscaldamento e sanitario integrati nel pannello comandi remoto
- Regolazione climatica di serie (con sonda esterna disponibile come optional)
- Predisposizione per il collegamento ad un impianto a zone

Sistema di controllo

- Termostato di sicurezza contro le sovratemperature dello scambiatore acqua/fumi
- Pressostato idraulico che blocca il gas in caso di mancanza d'acqua
- Sonda NTC di sicurezza contro le sovratemperature dei fumi
- Controllo temperature mediante sonde NTC
- Dispositivo antigelo totale
- Termometro elettronico
- Manometro digitale circuito riscaldamento

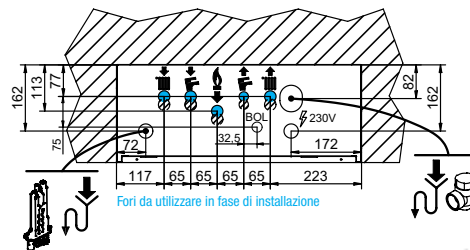
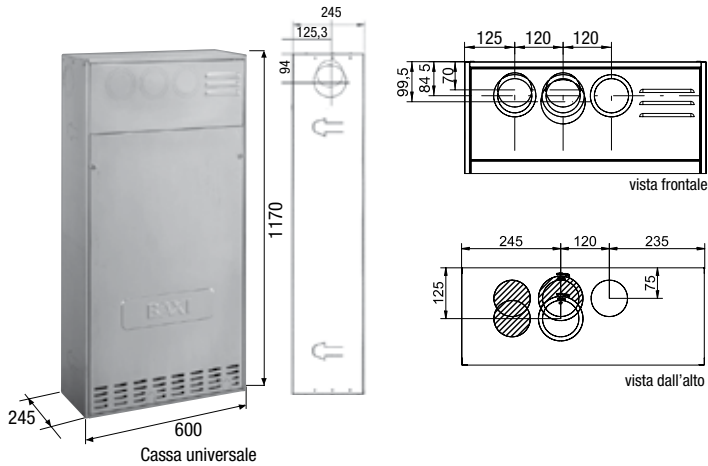
Luna IN Plus

- Kit pannello di controllo WI-FI DI SERIE nel modello Luna IN Plus WI-FI: Hybrid App per smartphone per controllo della caldaia da remoto; accessorio a richiesta per tutti gli altri modelli
- Pannello comandi digitale remoto con display LCD DI SERIE nei modelli Luna IN Plus
- Collegamento ad impianto a zone
- Installazione ad incasso: le dimensioni ultracompatte 770x470x238 mm della caldaia, la rendono installabile nella maggioranza delle casse in commercio
- Kit installazione ad incasso DI SERIE (rubinetto gas/entrata gas/raccordi telescopici)
- Sistema di caricamento automatico dell'impianto
- Gruppo idraulico in ottone
- Temperatura minima di funzionamento: -15°C
- Funzione antigelo e grado di protezione IPX5D
- Ampio campo di modulazione 1:7 maggiore efficienza e silenziosità
- GAC (Gas Adaptive Control): controllo automatico della combustione
- Installazione pensile in luoghi parzialmente protetti
- Installazione pensile a cielo aperto con kit di copertura, disponibile come accessorio
- Predisposizione per abbinamento con il sistema solare integrato Baxi
- Allacciamento a tubo di scarico Ø50 mm rigido e flessibile - per il mod. 1.24 lunghezza totale (scarico+aspirazione) 40 metri: soluzione per risanamento canne fumarie e in caso di sostituzione di una caldaia a tiraggio naturale con una caldaia a condensazione

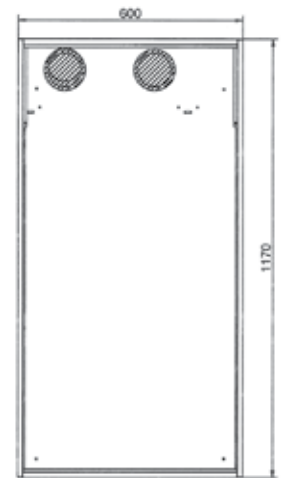
		Riscaldamento e produzione ACS		Solo riscaldamento
		30	26 ⁽²⁾	1.24
Portata termica nominale sanitario	kW	30	26,8	-
Portata termica nominale riscaldamento	kW	24,7	20,6	24,7
Portata termica ridotta	kW	3,9	3,9	3,5
Potenza termica nominale sanitario	kW	29	26	-
Potenza termica nominale <i>P_{nom}</i>	kW	24	20	24
Potenza termica utile a potenza termica nom. e regime ad alta temp.* <i>P₂</i>	kW	24	20	24
Potenza termica utile al 30% potenza term. nom. e regime a bassa temp.** <i>P₃</i>	kW	8,1	6,7	8
Profilo di carico				
Classe di efficienza energetica stagionale del riscaldamento d'ambiente		XL	XL	-
Classe di efficienza energetica di riscaldamento dell'acqua		A	A	-
Efficienza energetica stagionale del riscaldamento d'ambiente <i>η_s</i>	%	94	94	93
Efficienza energetica di riscaldamento dell'acqua <i>η_{wh}</i>	%	87	87	-
Rendimento utile a potenza termica nom. e regime ad alta temp.* <i>η₂</i>	%	87,9	88	87,9
Rendimento utile al 30% potenza termica nom. e regime a bassa temp.** <i>η₃</i>	%	98,8	98,9	98
Rendimento utile (pci) <i>P_n</i> - temperatura media 70°C	%	97,6	97,7	97,6
Rendimento utile (pci) al 30% - temperatura di ritorno 30°C	%	108,8	108,8	108,8
Rendimento utile (pci) intermedio - temperatura media 70°C	%	98	98,1	98
Emissioni di ossidi di azoto NOx	mg/kWh	17	15	16
Temperatura minima di funzionamento	°C	-15	-15	-15
Capacità vaso espansione	l	8	8	8
Regolazione temperatura acqua circuito risc.	°C	25-80	25-80	25-80
Regolazione temperatura acqua sanitaria	°C	35-60	35-60	-
Portata specifica secondo EN 13203-1	l/min	14	12,4	-
Produzione acqua sanitaria ΔT 25°C ⁽¹⁾	l/min	16,6	14,9	-
Portata minima acqua sanitaria				
Portata minima acqua sanitaria	l/min	2	2	-
Pressione minima acqua circuito riscaldamento	bar	0,5	0,5	0,5
Pressione minima dinamica circuito sanitario	bar	0,15	0,15	-
Pressione massima acqua circuito risc.	bar	3	3	3
Pressione massima acqua circuito sanitario	bar	8	8	-
Lunghezza massima tubo scarico-aspirazione concentrico Ø 60/100	m	10	10	10
Lunghezza massima tubo scarico-aspirazione sdoppiato Ø 80	m	80	80	80
Portata massica fumi max	kg/s	0,014	0,013	0,012
Portata massica fumi min	kg/s	0,002	0,002	0,002
Temperatura fumi max	°C	80	80	80
Dimensioni				
Dimensioni (h x l x p) - con cassa	mm	1170x600x245		
Dimensioni (h x l x p) - caldaia	mm	770x470x238		
Peso netto	kg	32,5	32,5	28,5
Tipo di Gas		Metano/GPL		
Potenza elettrica nominale	W	104	87	85
Consumo ausiliario di elettricità a pieno carico <i>el_{max}</i>	kW	0,042	0,030	0,042
Consumo ausiliario di elettricità a carico parziale <i>el_{min}</i>	kW	0,013	0,013	0,013
Consumo ausiliario di elettricità modo stand-by <i>P_{sb}</i>	kW	0,003	0,003	0,003
Livello di potenza sonora, all'interno <i>L_{wa}</i>	dB	48	49	52
Grado di protezione		IPX5D		

* regime ad alta temperatura: temperatura di ritorno all'entrata della caldaia 60°C e temperatura di mandata all'uscita della caldaia 80°C
 ** bassa temperatura: temperatura di ritorno (all'entrata della caldaia) 30°C
 (1) senza limitatore di portata. (2) I dati sono applicabili anche al modello Luna IN Plus 26 WI-FI

Disegni tecnici/dimensionali/grafici Luna IN Plus (installazione ad incasso)



	Scarico condensa
	Scarico valvola di sicurezza
	Mandata impianto di riscaldamento (G3/4")
	Mandata acqua calda sanitaria (G1/2") modelli 26 e 30 / bollitore (G3/4") modello 1.24
	Entrata GAS (G3/4")
	Entrata acqua fredda sanitaria / Caricamento impianto (G1/2")
	Ritorno impianto di riscaldamento (G3/4")



Accessori per l'installazione ad incasso



Cassa di contenimento universale

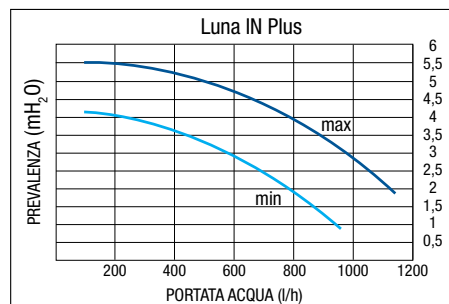
Cod.
KHG 71410991



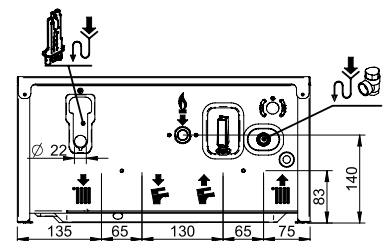
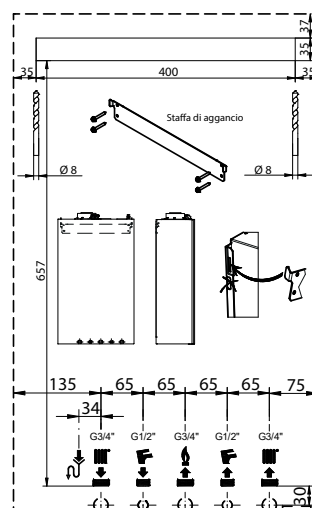
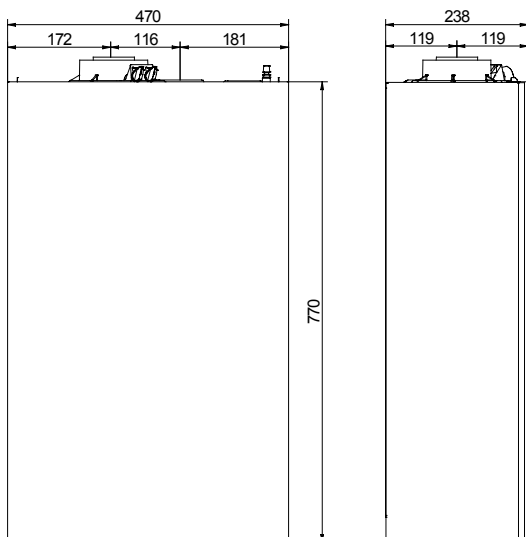
Kit cornice
(da abbinare a cassa di contenimento
universale (cod. KHG 71410991)
in caso di necessità o in caso di
sostituzione con modelli Luna3 Comfort
IN)

Cod.
7225016

Grafico pompa



Luna IN Plus (installazione pensile)



Accessori per l'installazione pensile



Kit raccordi telescopici
(con rubinetto gas e acqua sanitaria)

Cod.
7106980



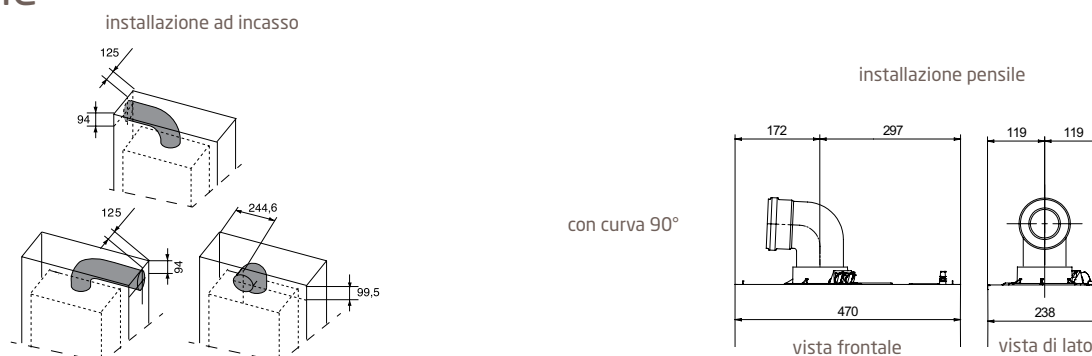
Kit copertura per esterno IN-Air
(comprende kit scarico fumi e rosone)
**PER INSTALLAZIONE A CIELO
APERTO**

Cod.
A7718787

La dima e la staffa di aggancio sono forniti di serie all'interno dell'imballo

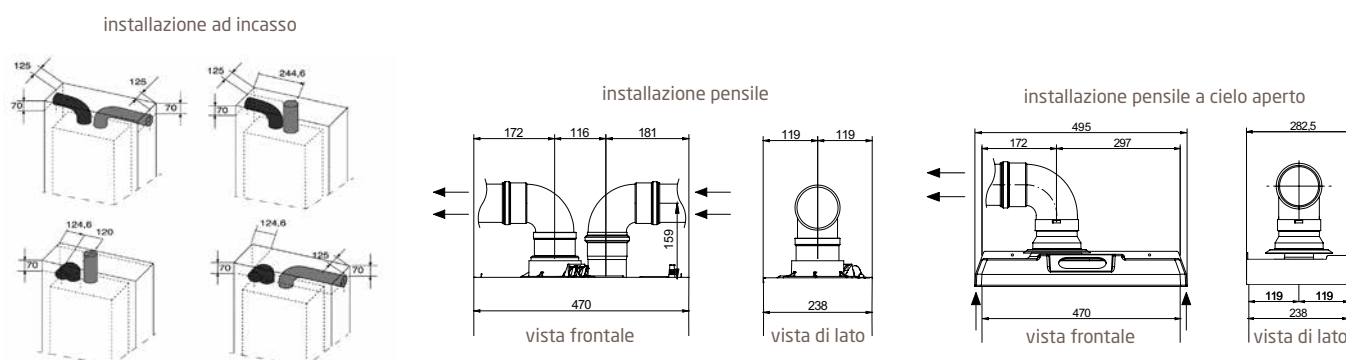
	Scarico condensa
	Scarico valvola di sicurezza
	Mandata impianto di riscaldamento (G3/4")
	Mandata acqua calda sanitaria (G1/2") modelli 26 e 30 / bollitore (G3/4") modello 1.24
	Entrata GAS (G3/4")
	Entrata acqua fredda sanitaria / Caricamento impianto (G1/2")
	Ritorno impianto di riscaldamento (G3/4")

Tipologie di scarico/aspirazione Coassiale



Modelli	Lunghezza max condotto (m)		Riduzione lunghezza per inserimento curva a 90° (m)	Riduzione lunghezza per inserimento curva a 45° (m)
	Ø 60/100	Ø 80/125		
Luna IN Plus	10	25	1	0,5

Separati



Modelli	SCARICO INTUBATO RIGIDO								
	Lunghezza condotti (m)			Lunghezza condotti (m)			Lunghezza condotti (m)		
	(L1) aspirazione → Ø 80/80 mm scarico (L2)			(L1) aspirazione → Ø 80/60 mm scarico (L2)			(L1) aspirazione → Ø 80/50 mm scarico (L2) (vedi note a fondo tabella)		
	L max = L1+L2	L1 max	L2 max = L max-L1 max	L max = L1+L2	L1 max	L2 max = L max-L1 max	L max = L1+L2	L1 max	L2 max
Luna IN Plus	80	15	65	40	10	30	40	10	30

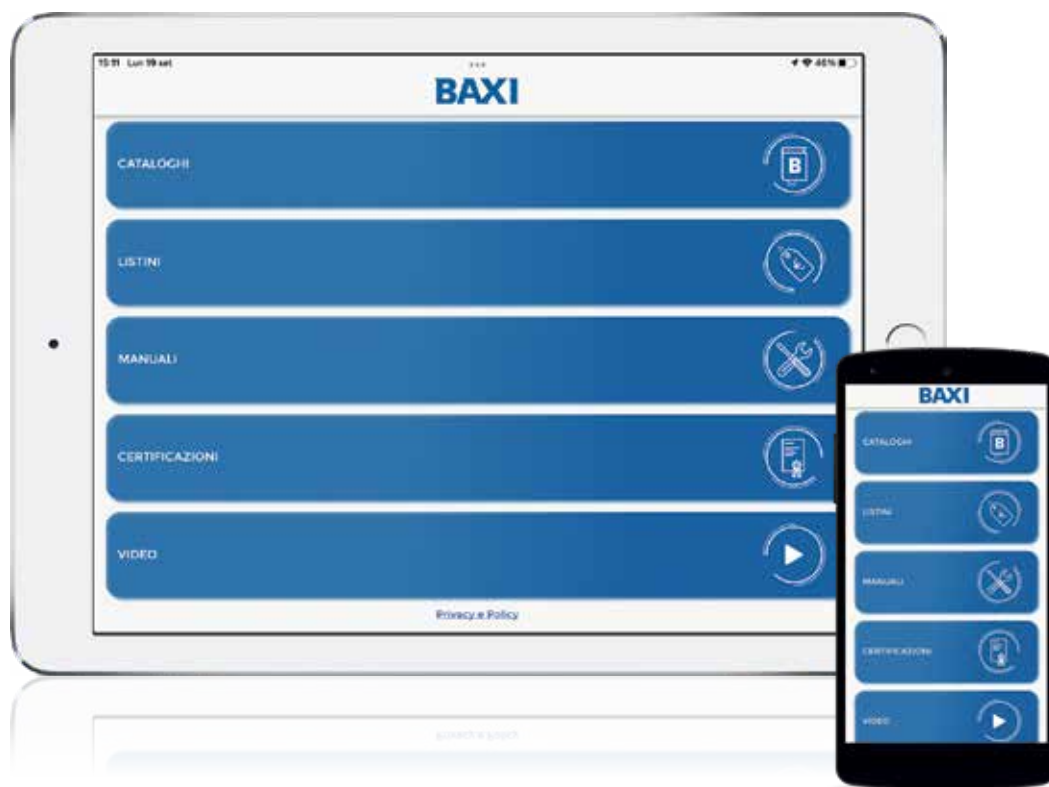
Modelli	SCARICO INTUBATO FLESSIBILE					
	Lunghezza condotti (m)			Lunghezza condotti (m)		
	(L1) aspirazione → Ø 80/80 mm scarico (L2)			(L1) aspirazione → Ø 80/50 mm scarico (L2) (vedi note a fondo tabella)		
	L max = L1+L2	L1 max	L2 max = L max-L1 max	L max = L1+L2	L1 max	L2 max
Luna IN Plus	80	15	65	40	10	30

Per i diametri 80 e 60 la misura indicata dei condotti di aspirazione (L1 max) NON può essere superata

L'installazione dei condotti Ø50 è possibile solo per modelli 24 kW. Le misure descritte nelle caselle evidenziate in azzurro NON possono essere superate; la lunghezza massima della tubazione di aspirazione (L1 max) e della tubazione di scarico (L2 max) NON possono essere superate.

Modelli	SCARICO INTUBATO RIGIDO						SCARICO INTUBATO FLESSIBILE			
	→ Ø 80 mm		→ Ø 60 mm		→ Ø 50 mm		→ Ø 80 mm		→ Ø 50 mm	
	Riduzione lunghezza per inserimento curva a 90° (m)	Riduzione lunghezza per inserimento curva a 45° (m)	Riduzione lunghezza per inserimento curva a 90° (m)	Riduzione lunghezza per inserimento curva a 45° (m)	Riduzione lunghezza per inserimento curva a 90° (m)	Riduzione lunghezza per inserimento curva a 45° (m)	Riduzione lunghezza per inserimento curva a 90° (m)	Riduzione lunghezza per inserimento curva a 45° (m)	Riduzione lunghezza per inserimento curva a 90° (m)	Riduzione lunghezza per inserimento curva a 45° (m)
Luna IN Plus	0,5	0,25	1	0,5	3	1,5	0,5	0,25	2	1

Baxi On The Go: l'App per avere tutta la documentazione Baxi a portata di mano!



- L'App di Baxi per consultare cataloghi e listini anche offline
- Documentazione sempre aggiornata e in formato pdf
- Utilizzabile su tutti gli smartphone e tablet

Baxi On The Go è disponibile sia in Google Play Store che App Store.





Per maggiori
dettagli consulta
la pagina dedicata
sul sito baxi.it



BAXISPA

36061 BASSANO DEL GRAPPA (VI)
Via Trozzetti, 20
marketing@baxi.it
www.baxi.it

La casa costruttrice non assume responsabilità per eventuali errori o inesattezze nel contenuto di questo prospetto e si riserva il diritto di apportare ai suoi prodotti, in qualunque momento e senza avviso, eventuali modifiche ritenute opportune per qualsiasi esigenza di carattere tecnico o commerciale. Questo prospetto non deve essere considerato come contratto nei confronti di terzi.

Baxi S.p.A. 05-23 (G) F - ZZZ000001602



@baxiitalia



@baxiitalia



@baxiitalia