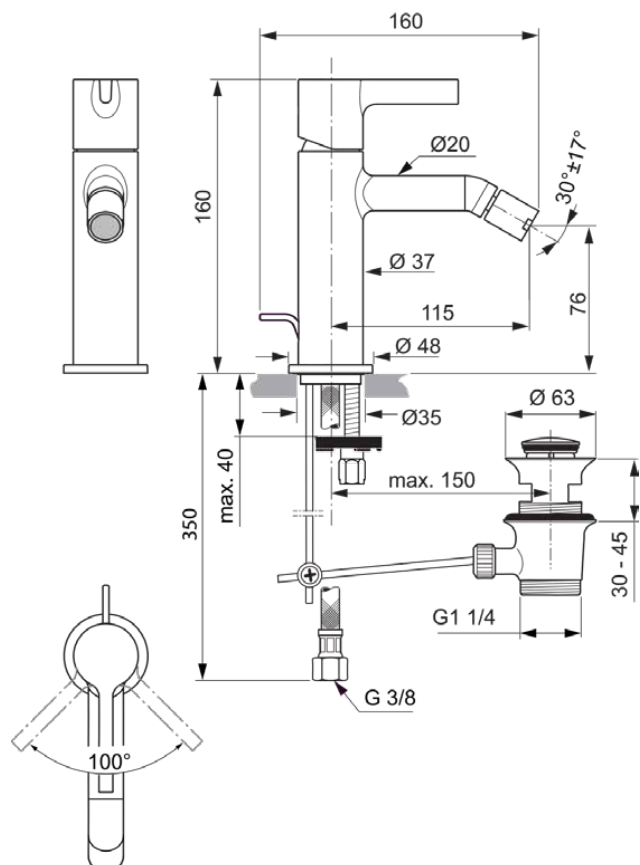


JOY | Miscelatore bidet 48x115x160 mm con finiture cromato, senza troppopieno | EasyFix, Regolatore di uscita dell'acqua, EcoFlow, EPD, FirmaFlow, Regolatore di portata da 5 litri al minuto, SmartShine

### Immagine & disegno



### Informazioni generali

|                             |                            |
|-----------------------------|----------------------------|
| Sotto categoria di prodotto | Miscelatore bidet          |
| Brand                       | Ideal Standard             |
| Nome Collezione             | JOY                        |
| Designer                    | Palomba Serafini Associati |
| Codice colore               | AA                         |
| Descrizione colore          | Cromato                    |
| Finitura della superficie   | Brillante                  |
| Altezza (mm)                | 160                        |
| Larghezza (mm)              | 48                         |
| Lunghezza /Sporgenza (mm)   | 160                        |
| Metodo di fissaggio         | EasyFix                    |
| Codice EAN                  | 3800861086147              |
| VVS                         | 705243104                  |
| Con EPD                     | Sì                         |
| Peso netto (Kg)             | 1.58                       |

### Caratteristiche

|   |            |   |  |
|---|------------|---|--|
|  | EasyFix    |  | Regolatore di uscita dell'acqua            |
|  | EcoFlow    |  | EPD  |
|  | FirmaFlow  |  | Regolatore di portata da 5 litri al minuto |
|  | SmartShine |   |  |

### Downloads

- [BIM-UK](#)
- [EPD](#)
- [Dichiarazione di conformità](#)
- [Istruzioni di montaggio](#)
- [Elenco delle parti di ricambio](#)

### Standard di prodotto & certificazioni

|                          |                                      |
|--------------------------|--------------------------------------|
| Standard                 | DIN EN 248   DIN EN 817   DIN 4109-1 |
| Nome del certificato ACS | 19 ACC LY 744                        |
| Nome del certificato FSC | 19 ACC LY 744                        |

### Specifiche di prodotto

|                                     |                       |
|-------------------------------------|-----------------------|
| Quantità di piastre                 | 1                     |
| Cartuccia FirmaFlow                 | Sì                    |
| Tipo di controllo della temperatura | Funzionamento manuale |
| Con maniglia/e                      | Sì                    |
| Quantità di maniglie                | 1                     |
| Posizione della maniglia            | top                   |
| Con uscita                          | Sì                    |



Ideal Standard

|                                     |                                    |
|-------------------------------------|------------------------------------|
| Modello bocca di erogazione         | Fissato                            |
| Modello di scarico del rubinetto    | Aeratore e giunto sferico          |
| Scarico del rubinetto regolabile    | Sì                                 |
| Visibilità scarico del rubinetto    | A vista                            |
| Materiale bocca di erogazione       | Tubo                               |
| Modello a bassa pressione           | No                                 |
| Con rosone (i)                      | Sì                                 |
| Materiale rosone (i)                | Metallo                            |
| Forma rosone (i)                    | Rotondo                            |
| Materiale del raccordo di scarico   | Metallo                            |
| Con occhiello per catena            | No                                 |
| Materiale del corpo                 | Ottone                             |
| Coperchio superficie                | chromium-plated                    |
| Smartshine                          | Sì                                 |
| Filettatura del giunto sferico      | M16x1 / M16,5x5                    |
| Con set di scarico                  | Sì                                 |
| Pressione minima di esercizio (kPa) | 50                                 |
| Con limitatore di flusso            | Sì                                 |
| Tecnologia PVD                      | No                                 |
| Tecnologia IdealPlus                | No                                 |
| Portata massima a 300 kPa (l)       | 5                                  |
| Tecnologia valvola                  | FirmaFlow<br>Cartuccia monocomando |
| Attivazione dell'acqua              | Sollevato                          |
| Fissaggio della cartuccia           | Anello filettato                   |
| Dimensione nominale valvola         | 28                                 |



Ideal Standard

## Il tuo contatto locale:

### België • Belgique

Ideal Standard Produktions GmbH  
Ikaroslaan 18  
B-1930 Zaventem  
☎ +32 2 325 66 00  
✉ +32 2 325 66 01  
www.idealstandard.be

### Éire

Ideal Standard Éire  
2nd Floor, Unit 3103 Lake Drive Citywest  
Business Campus Tallaght Dublin 24 YXW2  
☎ +353 1 4564525  
www.idealstandard.ie

### Österreich

Ideal Standard GmbH  
Zweigniederlassung Österreich  
Erzherzog-Karl-Str. 131-135  
1220 Wien Österreich  
☎ +43 125 66 222-0  
✉ +43 125 66 222-625  
www.idealstandard.at

### България

Идеал Стандарт - Видима АД  
ул. "Марин Попов" 53  
гр. Севлиево, 5400  
☎ +359 885 938 880  
✉ office@idealstandard.com  
www.idealstandard.bg

### España

Ideal Standard Iberia S.L.U  
Riera Principal Nr. 8  
08328 Alella (Barcelona - España)  
☎ +34 93 561 80 00  
www.idealstandard.es

### Polska

Ideal Standard Polska  
Ul, Ostrowskiego 7  
53-238 Wroclaw  
☎ +48 71 78 68 301  
www.idealstandard.po

### Česká republika

Ideal Standard s.r.o.  
Zemska 623  
41574 Teplice  
☎ +420 (0)-417-265 11  
✉ +420 (0)-417-265 15  
www.idealstandard.cz

### Ελλάδα

Ideal Standard S. A. Γραφεία Αθηνών:  
Λ. Μεσογείων 265, 15451 Ν.  
Ψυχικό, Αθήνα  
☎ +2106790800  
www.idealstandard.gr

### România

Ideal Standard Representative Office România  
Calea Victoriei 109, Etaj 1, Sector 1  
București, 010069  
☎ +40 746 050 408  
✉ officebucharest@idealstandard.com  
www.ideal-standard.ro

### Hrvatska

Ideal Standard Hrvatska  
Lopatinečka ul. 8  
10000, Zagreb  
☎ +385 91 229 9304  
www.idealstandard.hr

### France

Ideal Standard France - Siège social  
39Rue St. Sabin  
75011 Paris  
☎ +33 (0)1 49 38 81 34  
✉ sav.idealstandard@idealstandard.com  
(demandes techniques) /  
devis.chantier@idealstandard.com  
(demandes commerciales)  
www.idealstandard.fr

### Srbija

Ideal Standard - Vidima AD  
Drinčičeva br.19, I sprat, stan br.8  
11000 Beograd Srbija  
☎ +381 11 7138 058  
www.idealstandard.rs

### Danmark

Ideal Standard Skandinavia AS  
Tulipvej 1  
7100 Vejle (Denmark)  
☎ +45 758 410 10  
✉ +45 758 410 24  
www.idealstandard.dk

### Italia

Ideal Standard (Italia) Srl  
Via Giosuè Borsi 9  
20143 Milano, Italia  
☎ +39 (0)2 28881  
✉ info@idealstandard.it  
www.idealstandard.it

### United Kingdom

Ideal Standard (UK) Ltd  
The Bathroom Works National Avenue  
Kingston Upon Hull  
HU5 4HS  
☎ +44 (0)-1482 346 461  
✉ +44 (0)-1482 445 886  
www.idealstandard.co.uk

### Deutschland

Ideal Standard GmbH  
Euskirchener Straße 80  
53121 Bonn  
☎ +49 (0)228 521-0  
✉ +49 (0)228 521-241  
✉ idealstandard.de@idealstandard.com  
www.idealstandard.de

### Nederland

Ideal Standard Nederland  
L. J. Costerstraat 30 - Postbus 7  
5900 AA Venlo  
☎ +31 (0)-77 355 08 08  
✉ +31 (0)-77 354 21 86  
www.idealstandard.nl