



Foglio dati

Dati idraulici

Pressione d'esercizio massima P_N	10 bar
Prevalenza H_{max}	6,1 m
Mandata Q_{max}	3,0 m ³ /h
Temperatura fluido min. T_{min}	-10 °C
Temperatura max. del fluido T_{max}	95 °C
Temperatura ambiente min. T_{min}	-10 °C
Temperatura ambiente max. T_{max}	40 °C

Dati motore

Indice di efficienza energetica IEE	≤0,20
Alimentazione di rete	1~230 V ±10%, 50/60 Hz
Potenza nominale P_2	30 W
Velocità min. n_{min}	700 1/min
Velocità max. n_{max}	4200 1/min
Potenza assorbita (min) $P_{1 min}$	4 W
Potenza assorbita $P_{1 max}$	40 W
Emissione disturbi elettromagnetici	EN 61000-6-3
Immunità alle interferenze	EN 61000-6-2
Compatibilità elettromagnetica	EN 61800-3
Pressacavo	1 x PG11
Classe isolamento	F
Grado di protezione	IPX2D

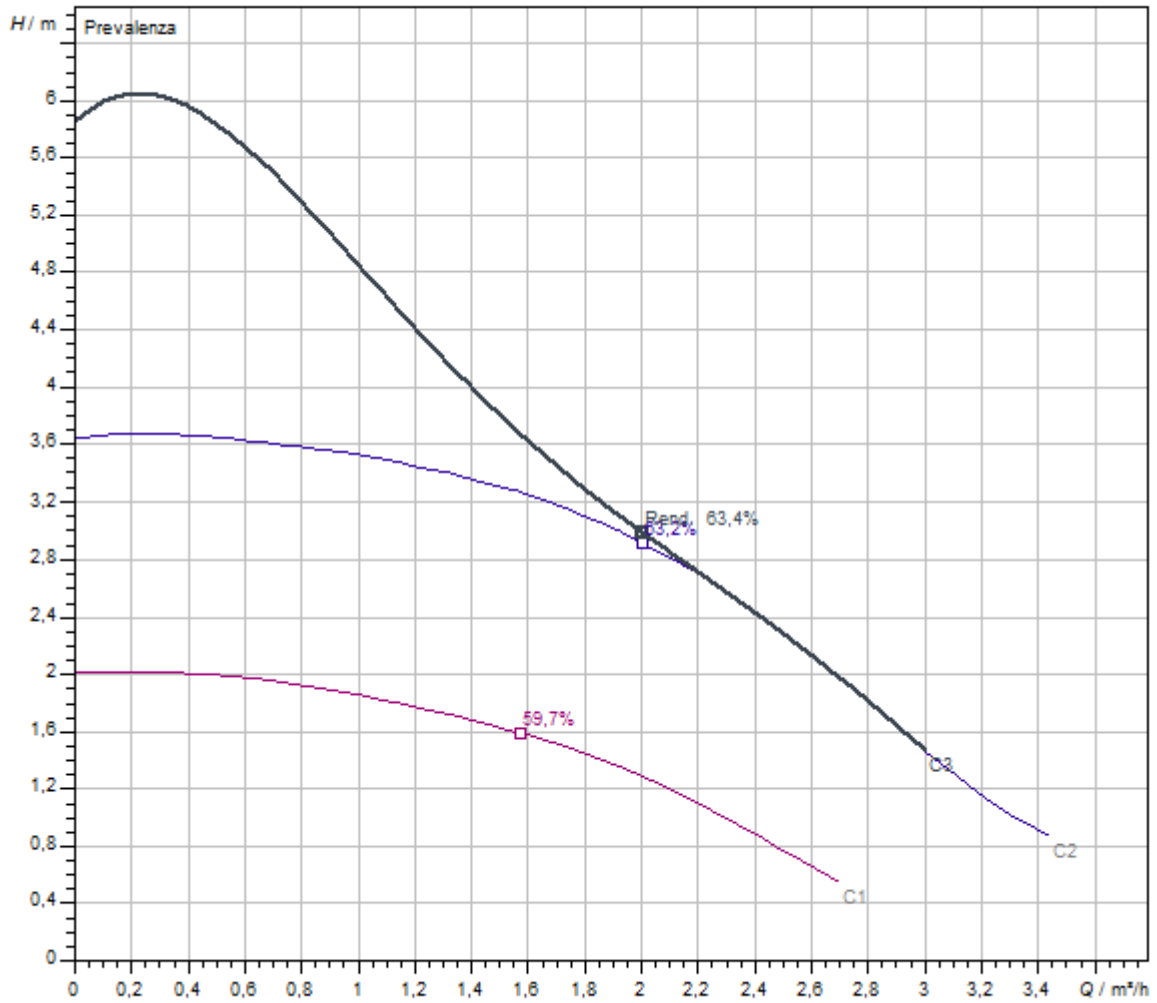
Materiali

Corpo pompa	Ghisa grigia
Girante	PP-GF40
Albero	Acciaio inossidabile
Materiale cuscinetto	Carbone impregnato di metallo

Quota di montaggio

Raccordo per tubi sul lato pressione	G 1½
Raccordo per tubi sul lato aspirante	G 1½
Lunghezza costruttiva l_0	180 mm

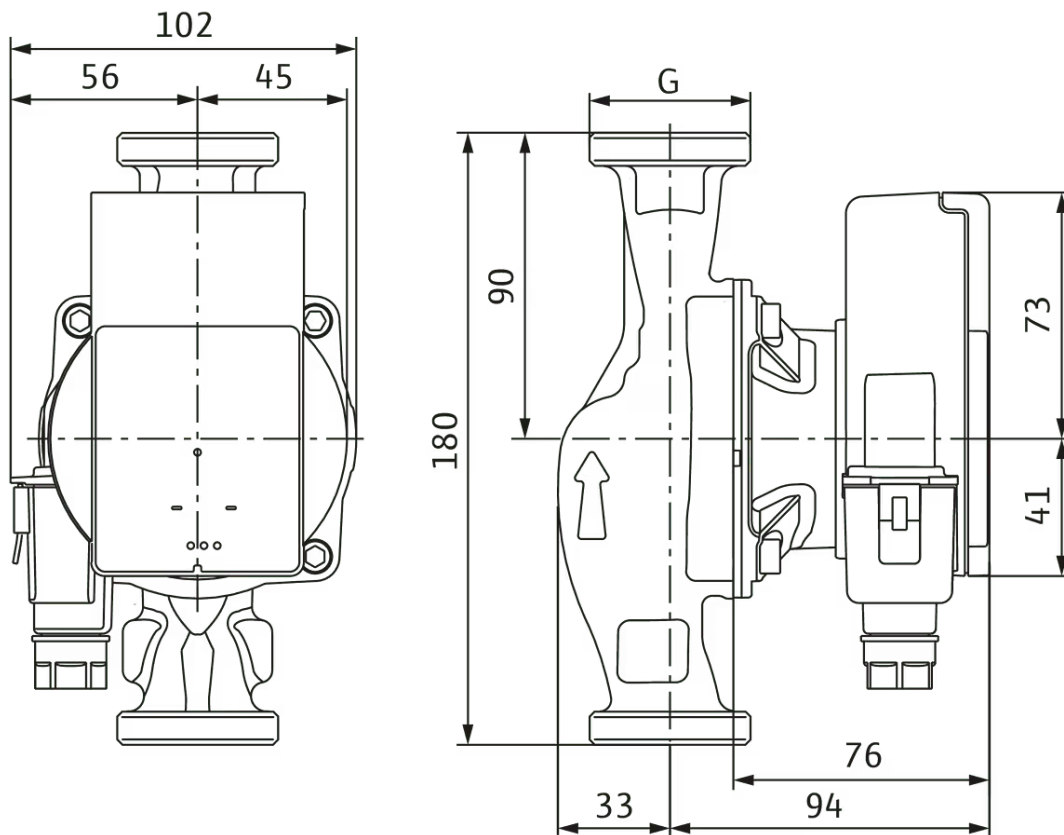
Curve caratteristiche



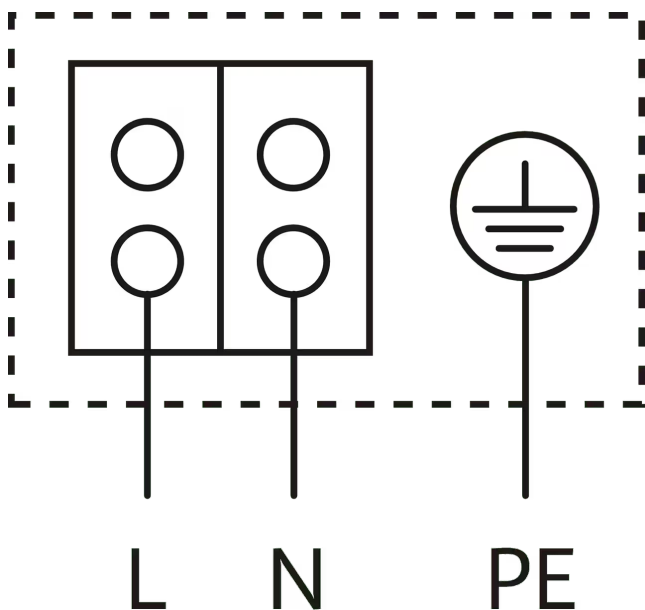
Fluido	Acqua 100 %
Temperatura fluido T	20,00 °C
Numero di giri nel punto di lavoro	2.900 1/min

Misure e disegni quotati

Atmos PICO 25/1-6



Collegamento elettrico



Motore autoprotetto

Motore monofase(EM) a 2 poli - 1~230 V, 50 Hz

Informazione per gli ordini

Dati prodotto

Prodotto	Wilo
Denominazione del prodotto	Atmos PICO 25/1-6
Codice articolo	4232694
Numero EAN	4048482932774
Colore	Verde
Quantità minima per ordine	1
Disponibilità sul mercato	2019-09-01

Dimensioni e pesi

Lunghezza con imballaggio	194 mm
Durata <i>L</i>	180 mm
Altezza con imballaggio	105 mm
Altezza <i>H</i>	102 mm
Larghezza con imballaggio	174 mm
Larghezza <i>W</i>	127 mm
Peso lordo circa <i>m</i>	2 kg
Peso netto circa <i>m</i>	1,8 kg

Imballaggio

Tipo di imballaggio	Scatolone
Caratteristiche dell'imballo	Imballaggio di vendita
Quantità per pallet	198
Numero per strato	24

Testo per capitolato

Pompa ad alta efficienza Wilo-Atmos PICO, regolata elettronicamente. Pompa di ricircolo con rotore bagnato esente da manutenzione con attacco filettato, motore sincro autoprotetto secondo tecnologia ECM e regolazione elettronica integrata della potenza per la regolazione modulante della pressione differenziale. Impiegabile in tutte le applicazioni di riscaldamento e condizionamento.

Di serie con:

- > Modi di regolazione preselezionabili per un adattamento ottimale del carico:
 - > Pressione differenziale variabile ($\Delta p-v$), 3 curve caratteristiche predefinite,
 - > numero di giri costante (3 stadi di velocità fissi)
- > Indicazione LED del modo di regolazione selezionato

- > Indicazione LED della curva caratteristica selezionata all'interno del modo di regolazione
- > Segnalazioni
 - > In funzionamento normale, il LED si accende di verde
 - > LED acceso/lampeggiante in caso di guasto
- > Consumo minimo solo 4 W
- > Salvamotore integrato
- > Funzione di sbloccaggio automatico
- > Coppia elevata di avviamento

Corpo pompa in ghisa grigia, girante in polipropilene, albero in acciaio inossidabile con cuscinetti radenti in carbonio impregnato di metallo.

Dati operativi

Temperatura fluido min. T_{\min}	-10 °C
Temperatura max. del fluido T_{\max}	95 °C
Temperatura ambiente min. T_{\min}	-10 °C
Temperatura ambiente max. T_{\max}	40 °C
Pressione d'esercizio massima PN	10 bar

Dati motore

Indice di efficienza energetica IEE	$\leq 0,20$
Emissione disturbi elettromagnetici	EN 61000-6-3
Immunità alle interferenze	EN 61000-6-2
Alimentazione di rete	1~230 V, 50/60 Hz
Potenza assorbita $P_{1\max}$	40 W
Velocità min. n_{\min}	700 1/min
Velocità max. n_{\max}	4200 1/min
Grado di protezione motore	IPX2D
Pressacavo	1 x PG11

Materiali

Corpo pompa	Ghisa grigia
Girante	PP-GF40
Albero	Acciaio inossidabile
Materiale cuscinetto	Carbone impregnato di metallo

Quota di montaggio

Raccordo per tubi sul lato aspirante	G 1½
Raccordo per tubi sul lato pressione	G 1½
Lunghezza costruttiva l_0	180 mm

Informazioni sull'inserimento di ordini

Prodotto	Wilo
Denominazione del prodotto	Atmos PICO 25/1-6
Peso netto circa m	1,8 kg
Codice articolo	4232694 