



Rapidi Serie Pony/5 e Pony/SE

ErP **Classe energetica**
Fino a **B**

SERIE 10/5



Gli scaldacqua elettrici murali ad accumulo "rapidi" sono ideali per produrre, in modo rapido ed economico, piccole quantità d'acqua. L'installazione può avvenire sopra e sotto lavello (30 litri solo sopra).

- **Caldaia vetroporcellanata con metodo flow-coating (850°)**
- **Selettore esterno della temperatura (Versione SE)**
- **Attacchi da 1/2", con interasse 100 mm.**
- **Dotato di un termostato interno di sicurezza bipolare. Resistenza elettrica corazzata ricurva su flangia regolata da termostato bipolare (versione Lux SE)**
- **Coibentazione in gusci prestampati in materiale isolante ad alta densità: isolamento termico e risparmio energetico**
- **Anodo di magnesio integrato**
- **Calottina protezione parti elettriche IPX5**

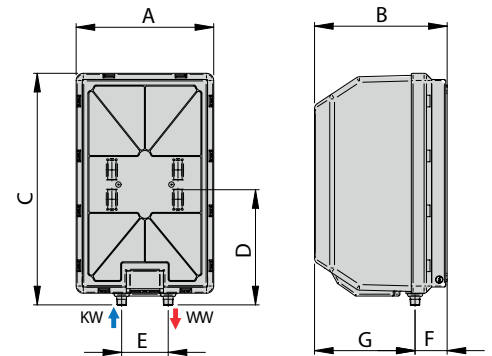
SERIE LUX



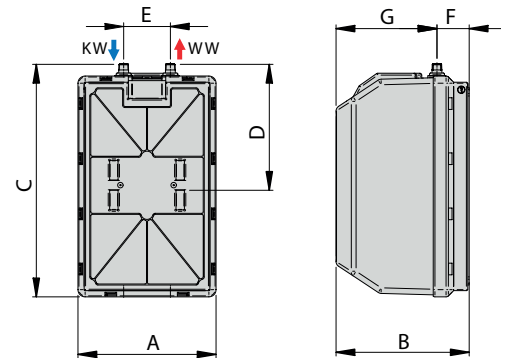
GARANZIA 2+3 ANNI

DATI TECNICI	U.M.	Pony 10/5	Pony 10/5 s	Pony 15/5	Pony 15/5 s	Pony 30/5
Capacità	l	10	10	15	15	30
Codice	/	161454	161455	161484	161485	161507
Anni Garanzia	/	2+3	2+3	2+3	2+3	2+3
Potenza	kW	1,2	1,2	1,2	1,2	1,2
Tensione	V~	230	230	230	230	230
Tempi di riscaldamento (ΔT50 °C)	min.	30	30	45	46	92
ErP Classe energetica	ErP	B	B	B	B	C
ErP Profilo di carico		XXS	XXS	XXS	XXS	S
Temp. max. di esercizio	°C	75	75	75	75	75
Pres. max. esercizio	MPa	0,8	0,8	0,8	0,8	0,8
Peso Netto	kg	6,0	6,0	7,5	7,5	10,0
Attacchi idraulici (KW-WW)	G	1/2"	1/2"	1/2"	1/2"	1/2"

Versione sopra lavello 10-15-30



Versione sotto lavello 10s-15s



GARANZIA 2+3 ANNI

CON FLANGIA E SELETTORE ESTERNO

VERSIONE LUX DATI TECNICI	U.M.	PonySE 10/5	PonySE 10/5 s	PonySE 15/5	PonySE 15/5 s	PonySE 30/5
Capacità	l	10	10	15	15	30
Codice	/	171000	171001	171002	171003	171004
Anni Garanzia	/	2+3	2+3	2+3	2+3	2+3
Potenza	kW	1,2	1,2	1,2	1,2	1,2
Tensione	V~	230	230	230	230	230
Tempi di riscaldamento (ΔT50 °C)	min.	30	30	46	46	92
ErP Classe energetica	ErP	B	B	B	B	C
ErP Profilo di carico		XXS	XXS	XXS	XXS	S
Temp. max. di esercizio	°C	75	75	75	75	75
Pres. max. esercizio	MPa	0,8	0,8	0,8	0,8	0,8
Peso Netto	kg	6,0	6,0	7,5	7,5	10,0
Attacchi idraulici (KW-WW)	G	1/2"	1/2"	1/2"	1/2"	1/2"

Quote dim.	U.M.	10/10s	10/15s	30
A	mm	261/261	296/296	366
B	mm	251/251	285/285	355
C	mm	450/450	498/498	568
D	mm	228/250	248/270	384
E	mm	100/100	100/100	100
F	mm	62/62	69/69	89
G	mm	189/189	216/216	266



Selettore Esterno

Nota: s = Versione sottolavello

