



Elettrici Lux



ErP classe energetica



SERIE VF 50÷100 e VF 50-80-100 SE

Gli scaldacqua elettrici murali ad accumulo rappresentano la gamma di base studiata per rispondere alle più svariate esigenze del mercato. Il selettore esterno (SE) permette una più agevole regolazione della temperatura dell'acqua.

SERIE VF



- Caldaia in acciaio vetroporcellanata con metodo flow-coating (850°C)
- Flangia per ispezione caldaia Ø 88 mm e selettore esterno della temperatura (Versione SE)
- Anodo di magnesio anticorrosione
- Resistenza in rame blindata
- Termostato di regolazione e sicurezza
- Coibentazione in poliuretano espanso (PU)
- Mantello esterno in lamiera verniciata con polveri epossidiche
- Lampadina spia
- Calottina protezione parti elettriche IPX4
- Indicatore di temperatura acqua in accumulo

SERIE VF-SE



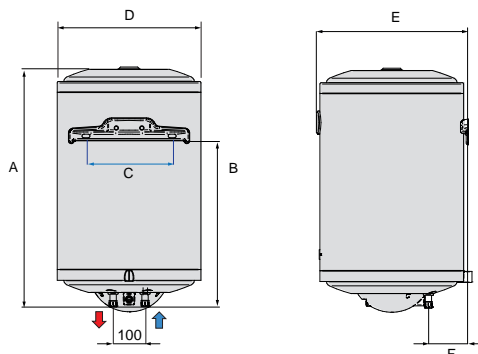
GARANZIA 2+3 ANNI

DATI TECNICI	U.M.	VF 50			VF 80			VF 100		
Capacità	l	50	80	100						
Codice	/	171862	171863	171864						
Anni Garanzia	/	2+3	2+3	2+3						
Potenza	kW	1,2	1,2	1,2						
Tensione	V~	230	230	230						
Tempi di riscaldamento (ΔT50 °C)	min.	153	245	306						
ErP Classe energetica	ErP	C	C	C						
ErP Profilo di carico		M	M	L						
Temp. max. di esercizio	°C	75	75	75						
Pres. max. esercizio	MPa	0,8	0,8	0,8						
Peso Netto	kg	15,1	21,8	25,5						
Attacchi idraulici (KW-WW)	G	½"	½"	½"						
Quote dimensionali: A/B	mm	511/288	742/518	893/670						
Quote dimensionali: C/D	mm	270/450	270/450	270/450						
Quote dimensionali: E/F	mm	476/125	476/125	476/125						

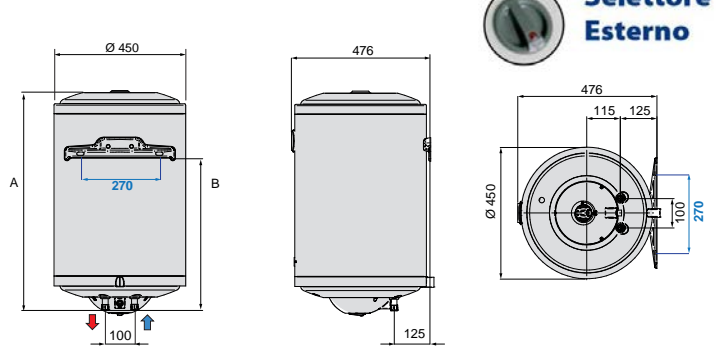
GARANZIA 2+3 ANNI

SERIE VF 50-80-100 SE			
CON FLANGIA E SELETTORE ESTERNO			
	VF 50 SE	VF 80 SE	VF 100 SE
Capacità	50	80	100
Codice	171859	171860	171861
Anni Garanzia	2+3	2+3	2+3
Potenza	1,2	1,2	1,2
Tensione	230	230	230
Tempi di riscaldamento (ΔT50 °C)	153	245	306
ErP Classe energetica	C	C	C
ErP Profilo di carico	M	M	L
Temp. max. di esercizio	75	75	75
Pres. max. esercizio	0,8	0,8	0,8
Peso Netto	15,5	20,5	25,5
Attacchi idraulici (KW-WW)	½"	½"	½"
Quote dimensionali: A/B	511/288	742/518	893/670
Quote dimensionali: C/D	-	-	-
Quote dimensionali: E/F	-	-	-

SERIE VF 30÷100



SERIE VF 50-80-100 SE



Selettore Esterno

