

BOLLY® MURALE

BOLLITORE PENSILE POLYWARM® PER PRODUZIONE DI A.C.S. CON 1 SCAMBIATORE FISSO



IMPIEGO

Produzione ed accumulo di acqua calda sanitaria (ACS).

MATERIALI E FINITURE

Acciaio rivestito in Polywarm® (certificazioni ACS - SSICA - EN 16421) idoneo per acqua potabile ai sensi del D. M. n. 174 del 06.04.04.

Comprendivo di staffe per fissaggio a parete in orizzontale o in verticale

SCAMBIATORE DI CALORE:

1 scambiatore di calore fisso in acciaio rivestito in Polywarm®

COIBENTAZIONE

Poliuretano espanso rigido ad elevato isolamento termico.

Rivestimento esterno in PVC.

PROTEZIONE CATODICA

Anodo di magnesio.

SCARICO

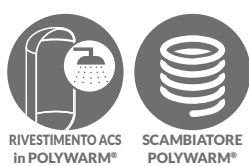
Scarico attraverso manicotto sul fondo.

GARANZIA

5 anni (vedi condizioni generali di vendita)

ACCESSORI E RICAMBI

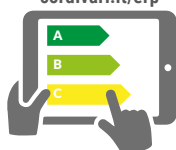
Per l'elenco completo consultare la relativa sezione.



RIVESTIMENTO ACS in POLYWARM®

SCAMBIATORE POLYWARM®

cordivari.it/erp



Configuratore energetico per etichetta ErP on-line

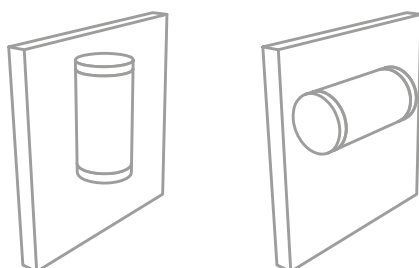


MODELLI IN PRONTA CONSEGNA



BOLLY® MURALE WB

Modello	Coibentazione RIGIDA+PVC CODICE	SUPERFICIE SCAMBIATORE [m²]	CLASSE ENERGETICA
80	3104160900031	0,44	C
100	3104160900032	0,44	C
150	3104160900033	0,63	C
200	3104160900034	0,84	C
300	3104160900035	1,22	C



Fissaggio a parete in posizione orizzontale o verticale

Modello	Potenza [kW]	Tempo di messa a regime [min]	Produzione A.C.S. [lt/h]	Produzione A.C.S. [lt/10']
<i>I dati termici sono calcolati con primario a 85 °C e produzione a.c.s. da 10 a 45 °C con accumulo a 60 °C</i>				
80	14	26	345	171
100	14	32	345	200
150	21	33	508	298
200	29	32	704	403
300	42	34	1027	599

ACCESSORI

Centralina Easy Control montata a parete

CODICE	PER MODELLI
5005000310001	WB

Termometro con pozzetto

CODICE
5032240000107
Confezione da 5 pezzi

Anodo di magnesio

CODICE	Modello
5200000041015	80=150
5200000041010	200=300
Confezione da 2 pezzi	

Resistenza elettrica con termostato

CODICE	Potenza	Attacco
5240000000051	1,5 kW	1"1/2
5240000000052	2 kW	1"1/2
5240000000053	3 kW	1"1/2

Kit HEAT MANAGER + resistenza elettrica con sonda e cavo 3mt

CODICE	RESISTENZA ELETTRICA
5240000000074	1,5 kW
5240000000075	2 kW
5240000000076	3 kW

BOLLY® MURALE

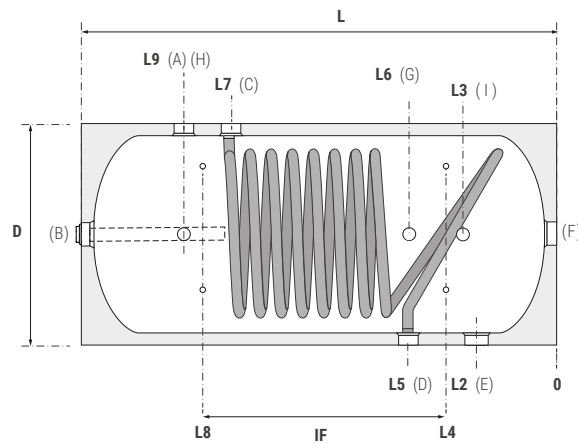
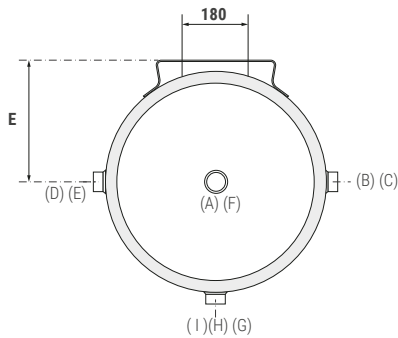
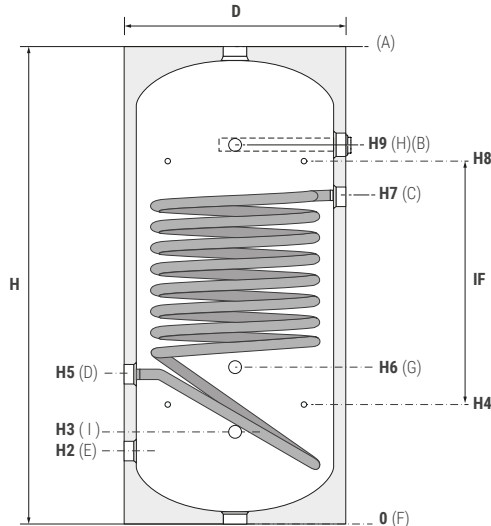
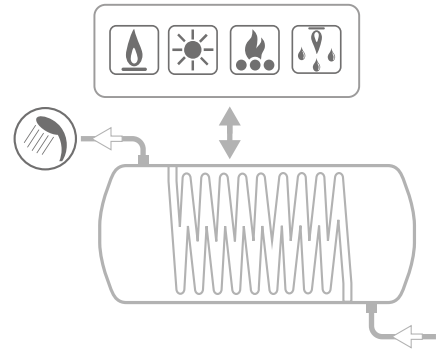
BOLLITORE PENSILE POLYWARM® PER PRODUZIONE DI A.C.S. CON 1 SCAMBIATORE FISSO

ACCUMULO		SCAMBIATORE	
Pmax	Tmax	Pmax	Tmax
10 bar	90 °C	12 bar	110 °C



CORDIVARI® Lab

TÜV Rheinland Energie und Umwelt GmbH dichiara che le procedure di testing e il laboratorio della Cordivari sono qualificati per l'esecuzione in conformità alla norma EN 15332 indicata dalla direttiva ErP Ecodesign



- A** Uscita acqua calda sanitaria 1"1/4 Gas
- B** Anodo 1"1/4 Gas F
- C** Ingresso circuito primario 1"1/4 Gas F
- D** Uscita circuito primario 1"1/4 Gas F
- E** Ingresso acqua sanitaria 1"1/4 Gas F
- F** Connessione 1"1/4 Gas F
- G** Strumentazione 1/2" Gas F
- H** Strumentazione 1/2" Gas F
- I** Connessione per resistenza elettrica 1"1/2 Gas F

Modello	Volume [lt]	Peso [Kg]	DE	H/L	H2/L2	H3/L3	H4/L4	H5/L5	H6/L6	H7/L7	H8/L8	H9/L9	IF	E
80	84	25	456	800	195	205	218	290	330	510	583	605	220	250
100	103	29	456	954	205	215	223	300	340	655	733	750	510	250
150	149	40	456	1330	205	215	330	300	340	1030	1000	1125	570	250
200	191	47	510	1350	215	225	318	310	350	1040	1033	1135	730	275
300	293	62	610	1400	240	250	343	335	375	1065	1058	1160	730	325

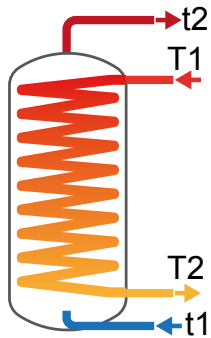
BOLLY® MURALE - BOLLY® PRIMO

DATI TECNICI PER SCAMBIATORI DI CALORE



I dati riportati in tabelle sono da intendersi riferiti alle seguenti condizioni:

- 1) Temperatura primario ingresso bollitore T1 e generatore di potenza adeguata;
- 2) Potenza e Produzione A.C.S. in continuo da 10 a t2;
- 3) ACS prelevabile nei primi 10' e nella prima ora a partire da accumulo a 60 °C, alimentazione 10 °C e distribuzione 45 °C;
- 4) Acqua sanitaria non incrostante.

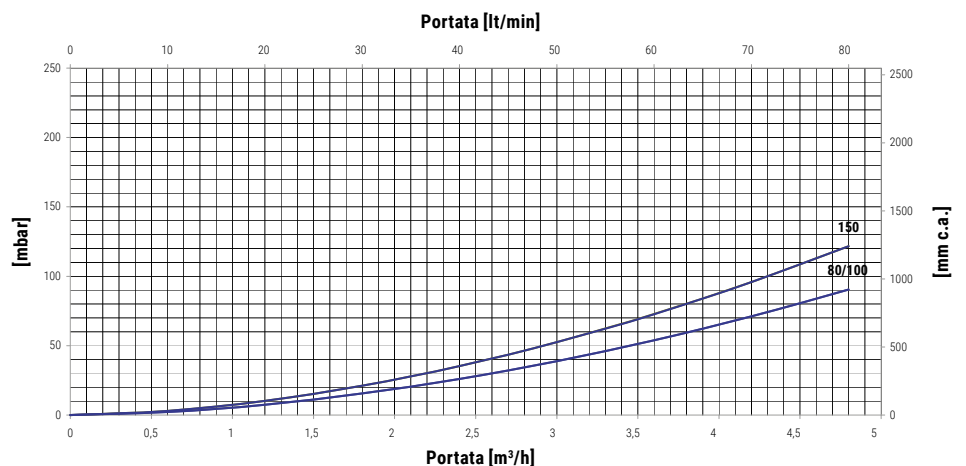
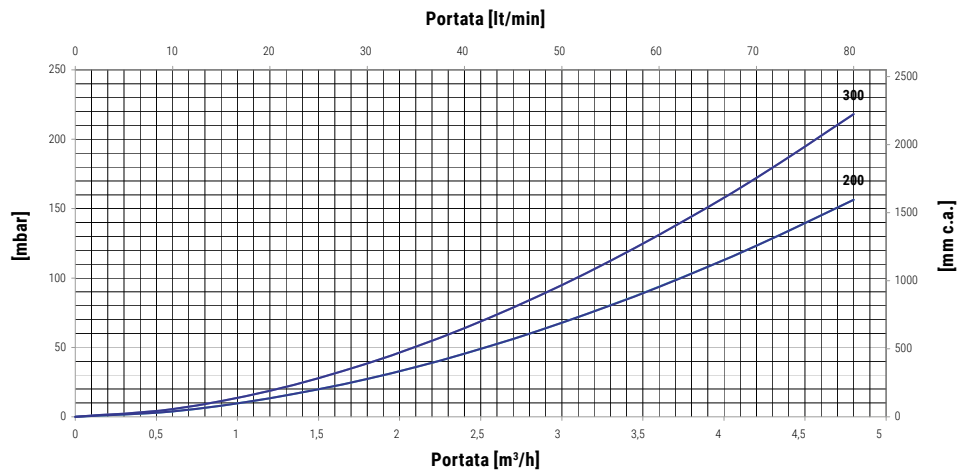


Modello	Portata Primario [m³/h]	Tempo di messa a regime in minuti da 10 °C a t2 e primario a T1				Potenza massima scambiabile in KW con primario a T1, secondario fra 10 °C e 45 °C e prelievo in continuo dell'ACS prodotta				Produzione in continuo ACS in lt/h fra 10 °C e 45 °C e primario a temperatura T1			
		T1/t2				T1				T1			
		55/50	65/60	70/60	80/60	55	65	70	80	55	65	70	80
80	2	80	85	55	35	4,9	7,3	8,6	11,2	114	175	207	270
	1	90	96	61	39	4,5	6,7	7,9	10,2	105	160	188	245
100	2	99	105	68	43	4,9	7,3	8,6	11,2	114	175	207	270
	1	111	119	76	48	4,5	6,7	7,9	10,2	105	160	188	245
150	2	105	111	74	47	6,5	9,7	11,3	14,7	154	234	275	358
	1	119	126	84	54	6	8,8	10,3	13,2	141	218	248	322
200	2,5	91	95	65	42	9,2	13,8	16,2	21	223	337	395	513
	1,25	102	108	73	48	8,6	12,7	14,7	19	206	308	359	464
300	3	98	102	70	46	13,1	19,6	22,9	29,6	318	479	561	727
	1,5	110	115	80	52	12,2	17,9	20,8	26,7	296	438	510	656

Modello	Portata Primario [m³/h]	ACS prelevabile nei primi 10 minuti in lt/10' fra 10 °C e 45 °C accumulo a t2 e primario a T1				ACS prelevabile nella prima ora in lt/60' fra 10 °C e 45 °C accumulo a t2 e primario a T1				Perdita di carico scambiatore primario	
		T1/t2				T1/t2				[mm.c.a.]	[mbar]
		55/50	65/60	70/60	80/60	55/50	65/60	70/60	80/60		
80	2	110	143	149	159	183	254	280	330	175	17
	1	109	141	146	155	175	242	265	310	51	5
100	2	133	172	177	188	205	283	308	359	175	17
	1	132	170	174	184	198	271	293	339	51	5
150	2	191	246	253	267	289	394	427	494	229	22
	1	189	243	248	261	279	382	406	465	67	7
200	2,5	249	320	330	350	390	534	580	675	472	46
	1,25	246	316	324	342	376	511	551	635	139	14
300	3	379	487	501	528	580	790	856	989	908	89
	1,5	375	480	492	516	563	758	815	932	268	26

PERDITE DI CARICO SCAMBIATORI FISSI

Superfici scambiatori [m²]	
80	0,44
100	0,44
150	0,63
200	0,84
300	1,22



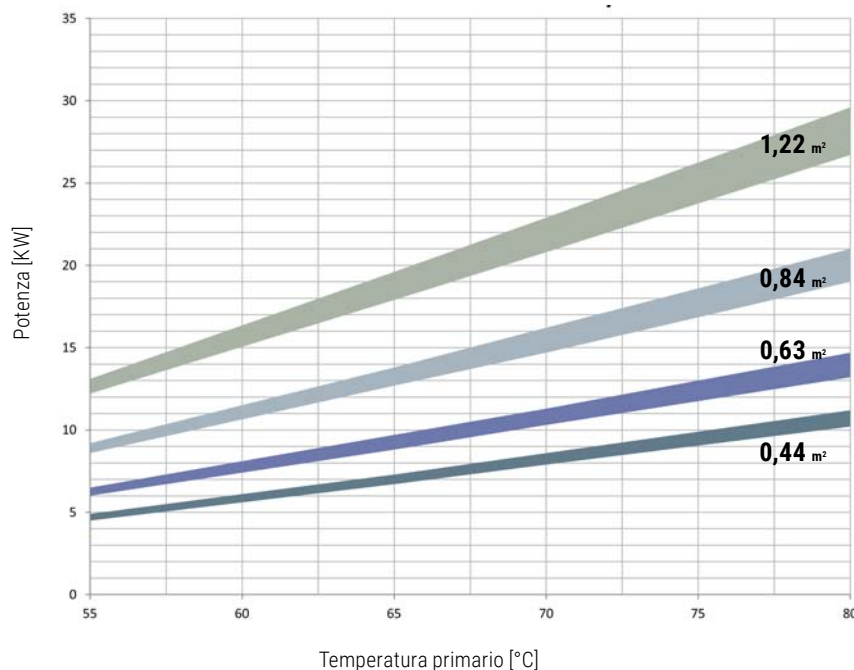
BOLLY® MURALE - BOLLY® PRIMO

POTENZE SCAMBIATORI DI CALORE



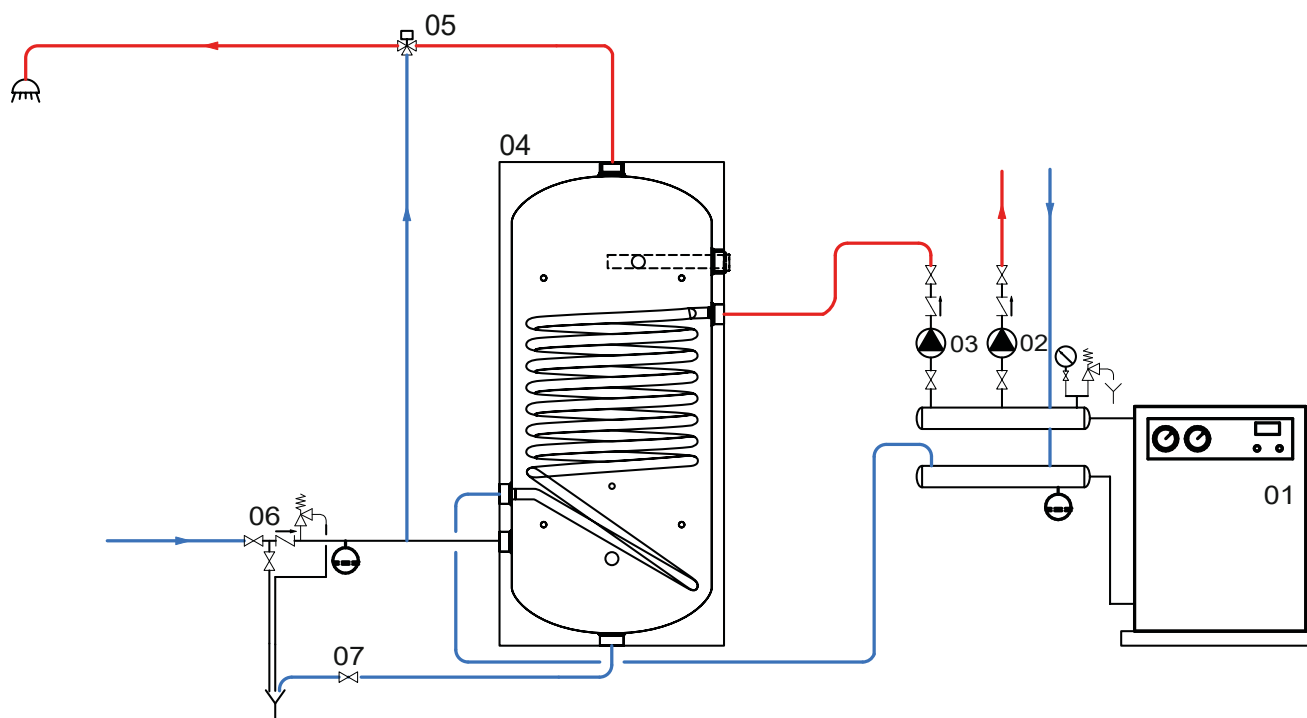
Potenza scambiatori in funzione di temperatura e portata del primario e con secondario 10/45 °C al massimo prelievo di acs producibile.

La curva superiore che delimita la zona operativa di ciascuno scambiatore corrisponde alla portata "maggiore" del primario indicata in tabella; la curva inferiore corrisponde alla portata "minore".



Scambiatore fisso [m²]	0,44		0,63		0,84		1,22	
Portata primario [m³/h]	MAGGIORE	MINORE	MAGGIORE	MINORE	MAGGIORE	MINORE	MAGGIORE	MINORE
	2	1	2	1	2,5	1,25	3	1,5

ESEMPIO DI SCHEMA DI IMPIANTO CON BOLLY® MURALE



01	Generatore termico	03	Circolatore servizio Acs	05	Miscelatore termostatico	07	Valvola scarico fanghi/svuotamento
02	Circolatore riscaldamento	04	Bollitore Bolly Murale	06	Gruppo di sicurezza idraulico		