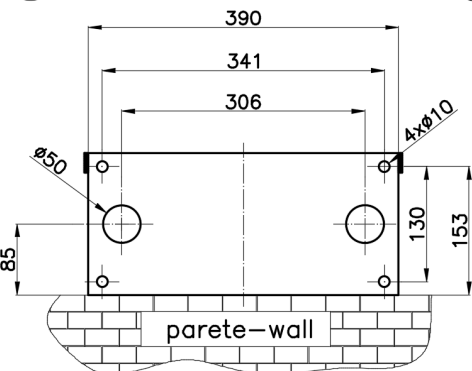
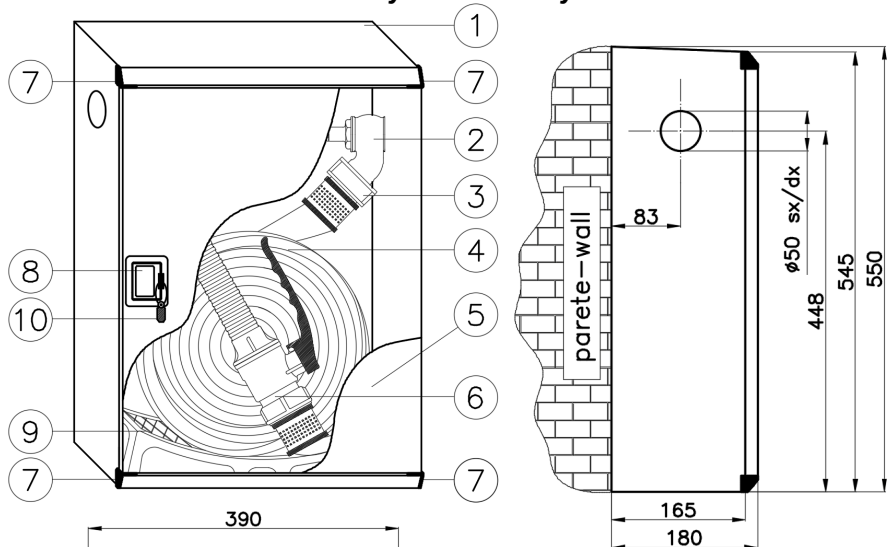


Idrante a muro con tubazione flessibile da esterno/interno a portello pieno "LINEA ELECTA" DN 45 UNI EN 671-2
Fire hydrant with lay-flat hose for outdoor/indoor installation with metal door "ELECTA LINE" DN 45 UNI EN 671-2



Art. 2/HP
 Acciaio verniciato in poliester rosso
 RAL 3000
 Steel red painted polyester
 RAL 3000



N°	Cod.	Descrizione - description	Materiale - material
1	0154P.036	Cassetta di contenimento (cod. indicato con portello) Fire cabinet (the code shown includes door)	Acciaio verniciato in poliester RAL 3000 Steel painted polyester RAL 3000
2	0002.005	Rubinetto idrante DN 45x1"1/2 ISO 7 PN 16 Fire valve DN 45x1"1/2 ISO 7 PN 16	Ottone UNI - EN 1982 Brass UNI -EN 1982
3	0048.020	Raccordo DN 45 - UNI 804 forma C UNI 804 fire hose coupling DN 45 type C - Italian std.	Ottone UNI - EN 1982 Brass UNI -EN 1982
	0030.020	Raccordo DN 45 - UNI 804 forma C "AGILOK" UNI 804 fire hose coupling DN 45 type C - "AGILOK"	Lega leggera UNI - EN 586-2 Light alloy UNI - EN 586-2
4	ART.30/A	Tubazione flessibile DN 45 UNI-EN 14540 mod. AB-PU Fire hose AB-PU DN 45 UNI - EN 14540	Calza in poliester alta tenacità Jacket in high tenacity polyester
5	Portello pieno - Metal door	Vedi cassetta - See fire cabinet
6	2145.074	Lancia frazionatrice a leva "STARJET" DN 45 Ø 12 corpo ottone "STARJET" branchpipe DN 45 Ø 12 brass body	Ottone / polipropilene Brass / polypropylene
	2146.074	Lancia frazionatrice a leva "STARJET" DN 45 Ø 12 corpo alluminio "STARJET" branchpipe DN 45 Ø 12 light alloy body	Alluminio / polipropilene / ottone Light alloy / polypropylene / brass
7	M60217	Copri spigoli - cerniere su lato destro Edges protection - Hinges on right side	Nylon
8	M60181	Maniglia - Handle	Acetalica - Acetal resin
9	0914.250	Sostegno per tubazione - Hose support	Polipropilene - Polypropylene
10	M65200	Sigillo - Seal	Plastica - Plastic

(Portata - Coefficiente K effettivo - Gittata) - (Flow rate - K factor - Throw distance):

Lancia "STARJET" DN 45 con foro ugello 12 mm - "STARJET" branchpipe with outlet 12 mm

Posizione maniglia Handle Position	K	Portata riscontrata in prova - Real flow rate Q [l/min] @			Gittata - Throw distance @ 0,2 MPa [m]	
		0,2 MPa	0,4 MPa	0,6 MPa	Max	Eff.
Getto pieno - Full jet	93,9	133	188	230	15,1	13,6
Getto frazionato - Spray jet	75,1	106	150	184	6,2	5,6
NOTE	K minimo previsto dalla norma e utilizzato nella DoP Min. K factor reported from standard and employed in DoP document				K=72	
Q [l/min] = K*√10p [MPa]	Angolo di erogazione con getto frazionato - Spray angle				45°	

Tolleranze generali [mm] General tolerances [mm]	± 4
---	-----

Spessore min. lamierato Minimum plate tickness	6/10
---	------

Peso - Weight	
Con tubazione 15 m With 15 m hose length	10 kg
Con tubazione 20 m With 20 m hose length	11 kg
Con tubazione 25 m With 25 m hose length	12 kg
Con tubazione 30 m With 30 m hose length	13 kg



BOCCIOLONE ANTINCENDIO S.p.A.

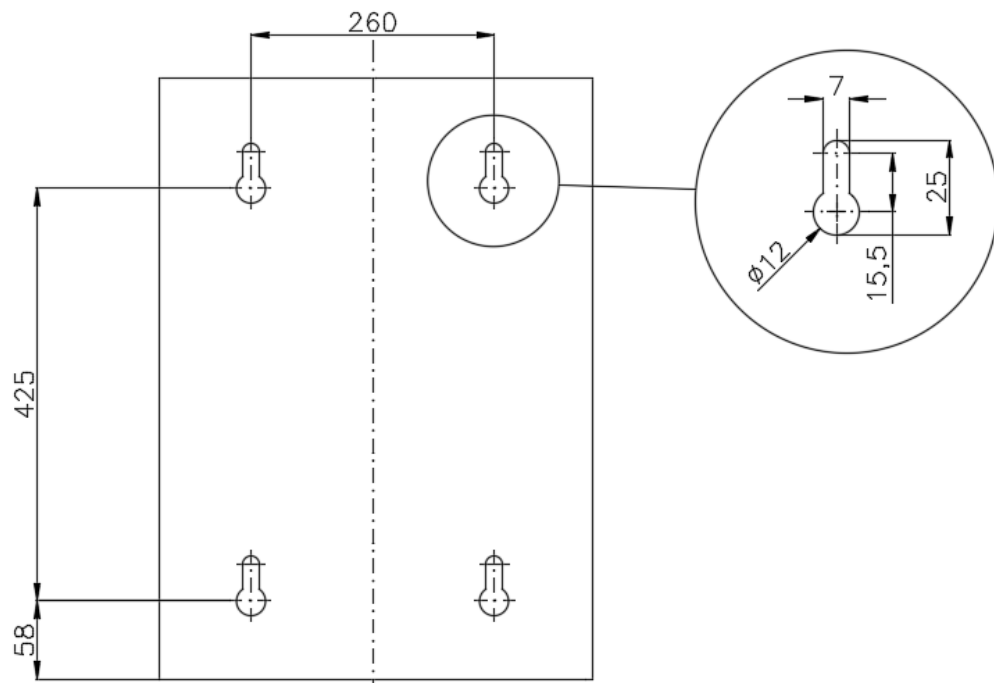
unipersonale

Via Indren, 2 Z.I. Roccapietra - 13019 Varallo (VC) - ITALY
 TEL: 0163 - 568811 FAX: 0163 - 322022
 e-mail: info@bocciolone.com - www.bocciolone.com

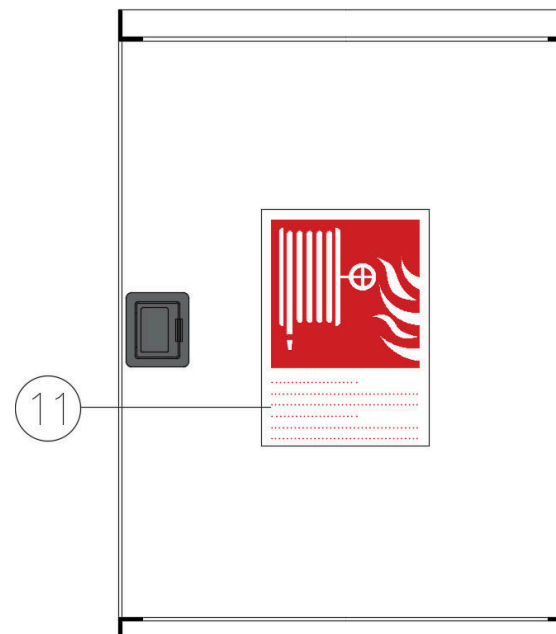
SCHEDA TECNICA - DATA SHEET ST - 2HP - 01

Descrizione - description	Art.
Idrante a muro DN 45 "ELECTA" port. Pieno. Lancia STARJET Ø 12 - Fire hydrant DN 45 "ELECTA" metal door. STARJET branchpipe Ø 12.	2/HP
Rev. 2	Data - Date: 08/03/2023
Pag. 1 di 2	

Particolare asole di fissaggio – *Detail fixing holes*
(vista posteriore cassetta) – (*cabinet rear view*)



Particolare portello – *Door detail*
(vista frontale cassetta) – (*cabinet front view*)



N°	Cod.	Descrizione - <i>description</i>	Materiale - <i>material</i>
11	Segnale di sicurezza antincendio e istruzioni <i>Fire safety sign and instructions</i>	Etichetta adesiva - <i>sticker</i>



BOCCIOLONE ANTINCENDIO S.p.A.

unipersonale

Via Indren, 2 Z.I. Roccapietra – 13019 Varallo (VC) - ITALY
TEL: 0163 - 568811 FAX: 0163 - 322022
e-mail: info@bocciolone.com - www.bocciolone.com

SCHEDA TECNICA - *DATA SHEET* ST – 2HP – 01

Descrizione - *description*

Art.

Idrante a muro DN 45 "ELECTA" port. Pieno. Lancia
STARJET Ø 12 - *Fire hydrant DN 45 "ELECTA" metal*
door. STARJET branchpipe Ø 12.

2/HP

Rev. 2

Data – *Date*: 08/03/2023

Pag. 2 di 2