

# POLIFEMO®



**Dosatore PROPORZIONALE di polifosfati e silicati in cristalli con FILTRO e sistema di BYPASS integrato.**

*PROPORTIONAL doser of polyphosphates and silicates in crystals with STRAINER and integrated BYPASS system.*



## STANDARD

Versione **SUPER-COMPATTA**  
*SUPER-COMPACT version*

POLIFEMO® 1/2" F - cod. 520210



## EXTRA

**LUNGA DURATA**  
*LONG LASTING*

POLIFEMO® EXTRA 1/2" F - cod. 520211



## 1"

Per **PORTATE ELEVATE** (172 l/min)  
*For HIGH FLOW RATES* (172 l/min)

POLIFEMO® 1" F - cod. 520212

**PROTEGGE** da **CALCARE**  
**PROTEGGE** dalla **CORROSIONE**  
**FILTRA** le impurità

# 3 in 1

**PROTECTS** from **LIMESTONE**  
**PROTECTS** from **CORROSION**  
**FILTERS** the impurities

**Polifemo®** viene installato sulle tubature che portano l'acqua nella caldaia, nella pompa di calore e in altre apparecchiature (quali scaldabagno, lavatrici e lavastoviglie) per ridurre la presenza di calcare. I polifosfati e i silicati rilasciati dal dosatore creano una pellicola di protezione nelle tubature, utile ad evitare la corrosione causata dal calcare.

**Polifemo®** è oggi ancora più pratico e funzionale. Il nuovo design più compatto, abbinato a un nuovo sistema di dosaggio, garantisce facile manutenzione e portata disponibile molto maggiore.

*Polifemo®* has to be installed on the pipes which supply water to the boiler, the heat pump and other appliances (such as washing machines and dishwashers) to reduce the presence of limestone. The polyphosphates and silicates released by the doser create a protection film in the pipes, useful to avoid the corrosion caused by limestone.

*Polifemo®* is now even more practical and functional. The new and more compact design, combined with a new dosing system, ensures easy maintenance and a much higher available flow rate.



**Protegge da calcare e corrosione di acque aggressive:**

*Protects from limestone and corrosion of aggressive water:*



Caldaie murali  
Boilers



Pompe di calore  
Heat pumps



Scaldabagno  
Water heaters

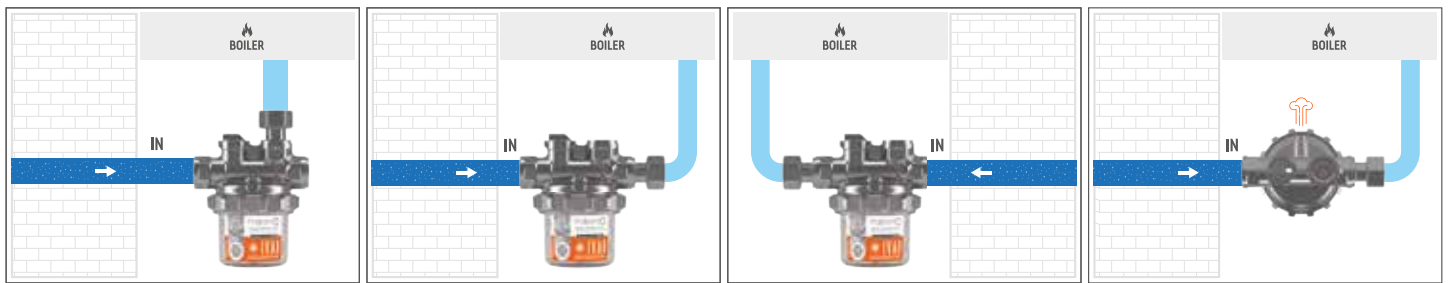


Lavatrici  
Washing machines



Lavastoviglie  
Dishwashers

**MADE IN ITALY**



## FILTRO INTEGRATO INTEGRATED FILTER

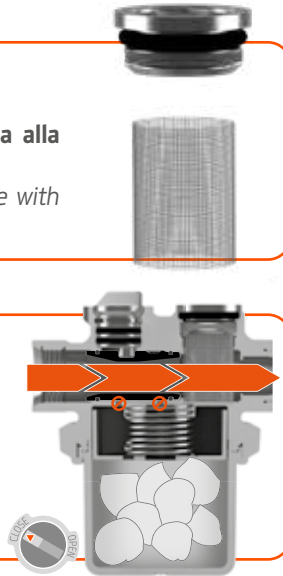
Filtro integrato con MAGLIA DA 500 µm in ottemperanza alla **norma UNI 8065** relativa al trattamento dell'acqua.

*Integrated filter with 500 µm filtering mesh in compliance with **UNI 8065 standard** relating to water treatment.*

## BYPASS

POLIFEMO® permette la ricarica dei cristalli di polifosfati e silicati ad impianto funzionante grazie al **SISTEMA DI BYPASS BREVETTATO**.

*POLIFEMO® allows to recharge the polyphosphates and silicates crystals when the system is working, thanks to the **PATENTED BYPASS SYSTEM**.*

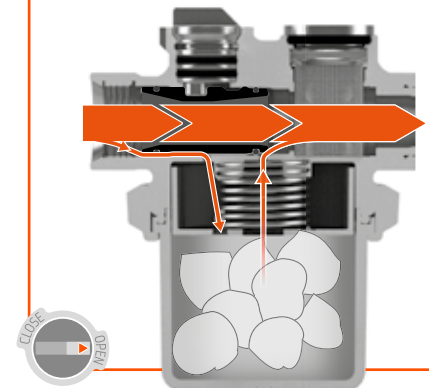


## DOSAGGIO PROPORZIONALE

Effetto venturi

**PROPORTIONAL DOSAGE**

Venturi effect



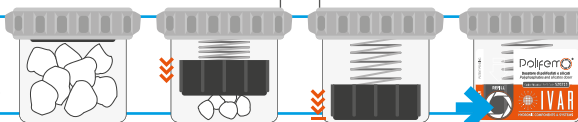
## ⊕ PLUS

- **RILASCIO PROPORZIONALE DI POLIFOSFATI E SILICATI** garantito in ogni posizione di installazione.
- **ROBUSTEZZA E AFFIDABILITÀ:** calotta in ottone che assicura massima resistenza ai colpi d'ariete.
- **INSTALLAZIONE ORIZZONTALE O VERTICALE** con visualizzazione sempre precisa del livello di carica.
- **PORTATA ELEVATA e BASSE PERDITE DI CARICO** grazie al nuovo principio di dosaggio a effetto Venturi e alle due versioni da 1/2" e da 1".
- **RICARICA SEMPLICE** grazie allo sfiato che facilita lo smontaggio della ghiera.
- **SUPER COMPATTO**, trova posto in ogni impianto.
- **NUOVA VERSIONE CON BICCHIERE EXTRALARGE** con il doppio dei cristalli, per ricaricare POLIFEMO® una volta all'anno.
- **Indicatore di livello con bicchiere trasparente** per una più facile ispezione (vedi ⊕ **FOCUS 1**).

### ⊕ FOCUS 01

**GUARDA L'OCCHIO DI POLIFEMO®.**

Ricarica con nuovi cristalli quando diventa **NERO**.



**MIND THE POLIFEMO®'S EYE.**

Refill with new crystals when it becomes **BLACK**.

## ⊕ PLUS

- **RELEASE OF POLYPHOSPHATES AND SILICATES** guaranteed in all installation positions
- **ROBUSTNESS AND RELIABILITY:** brass cap that ensures maximum resistance to water hammer.
- **HORIZONTAL OR VERTICAL INSTALLATION** with accurate display of the charge level in all positions.
- **HIGH FLOW RATE and LOW PRESSURE LOSS** thanks to the new dosing principle with Venturi effect and to the two versions (1/2" and 1").
- **EASY REFILL** thanks to the air vent, which makes disassembly of the ring nut more simple.
- **SUPER COMPACT**, it fits into any system.
- **NEW VERSION WITH EXTRALARGE GLASS** with twice as many crystals, in order to recharge POLIFEMO® only once a year.
- **Level indicator with transparent glass** for easy inspection (see ⊕ **FOCUS 1**).

## GUSCIO DI ISOLAMENTO INSULATION SHELL

Codice / Code:

Polifemo® 1/2" **520214**  
Polifemo® 1/2" EXTRA **520215**  
Polifemo® 1" **520216**



I.V.A.R. S.p.A.

Via IV Novembre, 181

25080 Prevalle (BS) - ITALY

T. +39 030 68028 - F. +39 030 6801329

www.ivar-group.com - info@ivar-group.com

## SCEGLI LE RICARICHE ORIGINALI CHOOSE ORIGINAL REFILLS

Codice / Code:

Polifemo® 1/2" **520213**  
Polifemo® 1/2" EXTRA **520213 x 2**  
Polifemo® 1" **520218**

