

Defangatore magnetico con camera di separazione e filtro integrati

► DIRTSTOP EASY

Defangatore magnetico a doppia azione filtrante installabile in qualunque posizione.

■ PRESENTAZIONE



Dirtstop® EASY è il defangatore magnetico orientabile a doppia azione filtrante di nuova concezione che può essere installato in qualsiasi posizione, facilmente e con la garanzia della massima efficacia.

Dirtstop® EASY può essere installato in impianti di riscaldamento alimentati da caldaia, pompa di calore o altri generatori di calore. Se lo stesso impianto è utilizzato anche per la climatizzazione estiva il defangatore deve essere adeguatamente coibentato per evitare condensa.

Le parti metalliche dell'impianto di riscaldamento sono soggette a fenomeni di corrosione che rilasciano nell'acqua delle impurità di origine ferrosa. Nel generatore di calore queste impurità possono ostruire lo scambiatore di calore o essere attratte dal magnete permanente delle pompe di circolazione elettroniche, provocandone il bloccaggio.

Nell'impianto di riscaldamento possono esserci, inoltre, altre impurità che tendono ad accumularsi nelle parti dell'impianto con ridotta sezione di passaggio causando ostruzioni, rumorosità e altri malfunzionamenti.

Dirtstop® EASY aiuta a mantenere l'impianto di riscaldamento nelle migliori condizioni possibili. La pulizia periodica del defangatore si esegue in modo facile e veloce, senza svuotare l'impianto.

■ VANTAGGI

Dirtstop® EASY è fondamentale per aumentare la vita utile del proprio generatore di calore. Dirtstop® EASY migliora gli scambi termici e l'efficienza generale dell'impianto di riscaldamento, proteggendolo nel tempo grazie alla sua continua azione filtrante.

- ✓ Installabile in qualsiasi posizione, così come esce dalla scatola
- ✓ Camera di separazione interna che garantisce una filtrazione perfetta in tutte le posizioni di installazione.
- ✓ Estremamente compatto, si installa facilmente sottocaldaia anche in spazi ridotti.
- ✓ Manutenzione anche ad impianto funzionante: può essere pulito senza essere smontato.
- ✓ Ampia camera di decantazione, completa di rubinetto a sfera per lo scarico delle impurità, che assicura una pulizia facile e veloce.
- ✓ Magnete a polarizzazione diametrica che sviluppa un campo magnetico più omogeneo, massimizzando la captazione delle impurità.
- ✓ Maglia filtrante di 800 µm: eccezionale punto di incontro tra capacità filtrante e facilità di pulizia.
- ✓ Realizzato in IXEF®, tecnopolimero dalle straordinarie proprietà meccaniche, paragonabili a quelle dell'ottone.

■ DATI TECNICI

Temperatura del fluido	0-90 °C
Pressione massima di esercizio	3 bar
Coefficiente di flusso (Kv)	Posizione diritta: 5.5 m ³ /h Posizione 90°: 6.5 m ³ /h
Portata massima (indicativa)	1.46 m ³ /h
Filtro a maglie	800 µm in acciaio inox AISI 304
Fluidi compatibili	Acqua o soluzione glicolata (max 50%)
Magnete	Neodimio, induzione magnetica B = 1,2 T (12.000 G) Polarizzazione diametrica per massimizzare la captazione
Conessioni	3/4" M x 3/4"F

Isolante opzionale Cod. Art. 520217

Materiale	Polietilene
-----------	-------------

Strato interno

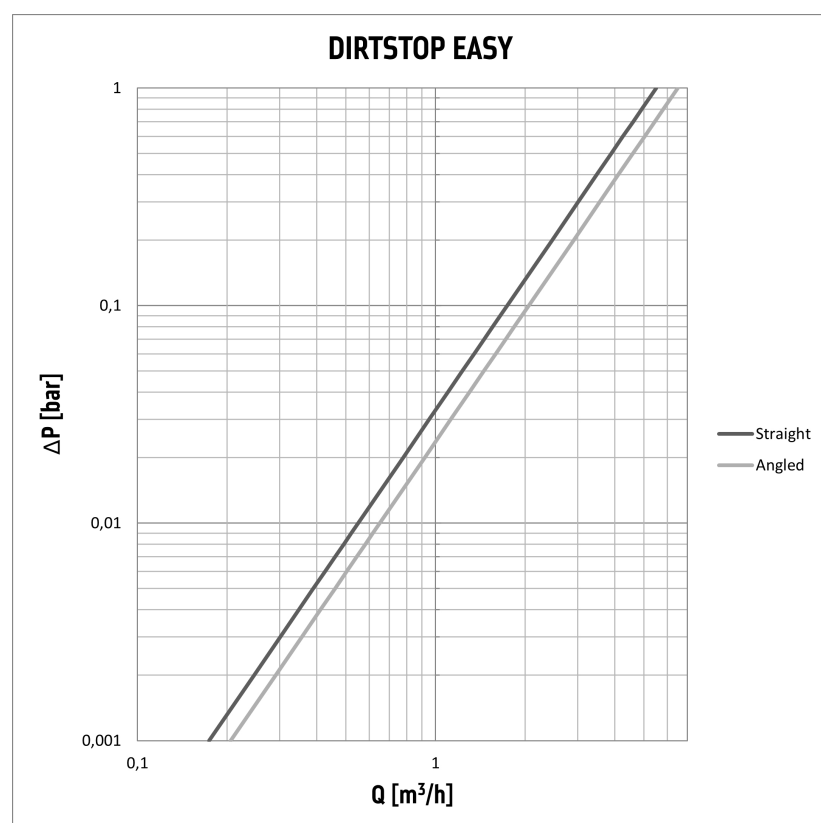
Densità	30 kg/m ³
Conduttività termica (40 °C)	0.041 W/mK
Assorbimento d'acqua (24 h)	< 1%
Allungamento a rottura verticale	170%
Allungamento a rottura orizzontale	200%
Carico a rottura verticale	0.68 N/mm
Carico a rottura orizzontale	0.63 N/mm
Stabilità dimensionale	85 °C
Reazione al fuoco	Classe B2
Infiammabilità	Classe HF-1
Coefficiente di diffusione del vapore acqueo	1300 µ

Strato esterno

Densità	80 kg/m ³
Conduttività termica (40 °C)	0.049 W/mK
Allungamento a rottura verticale	160%
Allungamento a rottura orizzontale	170%
Stabilità dimensionale	105 °C
Reazione al fuoco	Classe B2
Infiammabilità	Classe HF-2
Coefficiente di diffusione del vapore acqueo	1300 μ

■ CURVA CARATTERISTICA

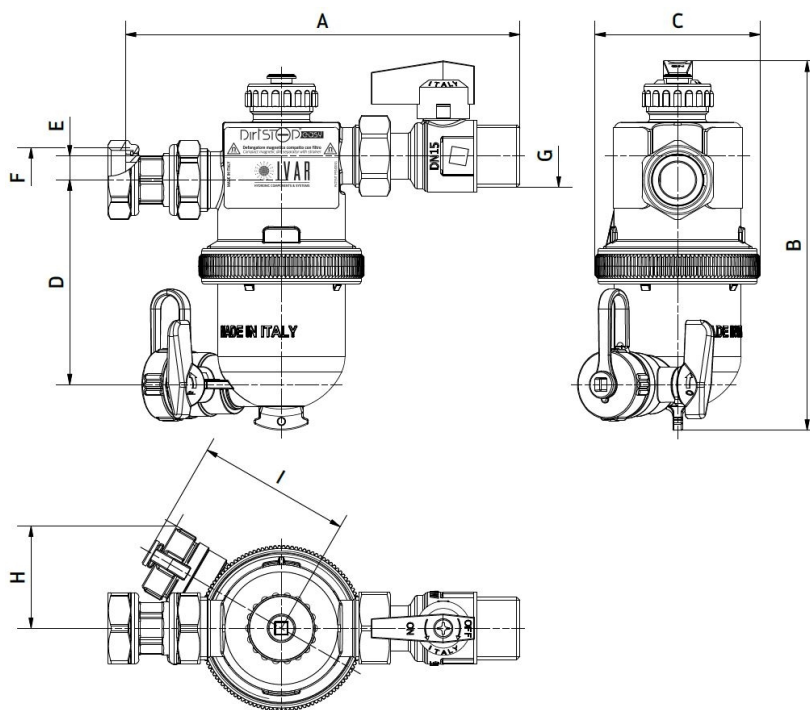
Di seguito si riportano le curve caratteristiche di DIRTSTOP EASY per installazione orizzontale e verticale.



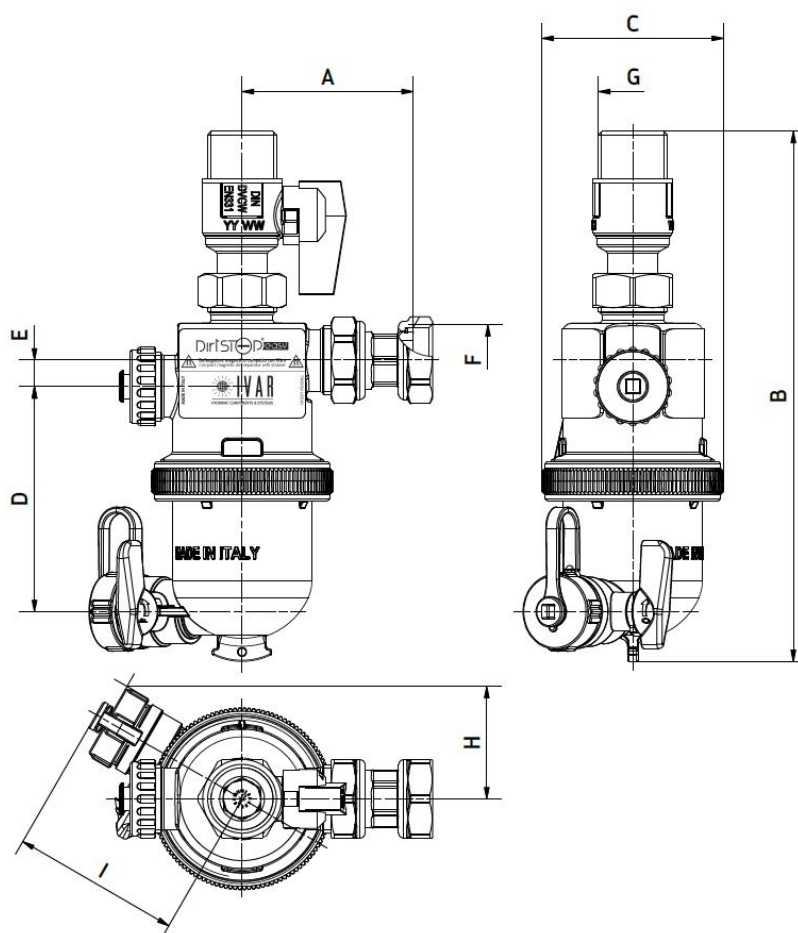
■ MATERIALI

- Corpo: tecnopolimero IXEF®
- Valvola di intercettazione a sfera: ottone CW617N
- Raccordo girevole: ottone CW617N
- Tappi: ottone CW617N
- Elementi di tenuta: EPDM perossidico

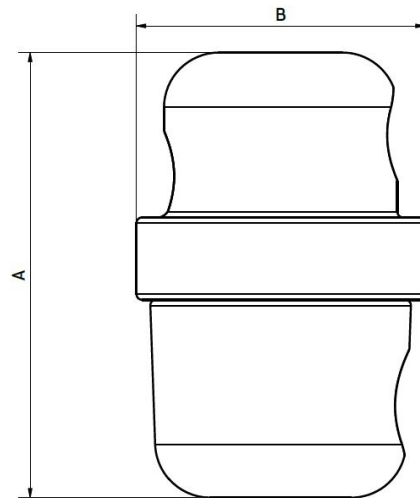
INGOMBRI



Art.	Cod.	A	B	C	D	E	F	G	H	I
DIRTSTOP EASY	520360	165	155	70	85.5	10	G3/4" F	G3/4" M	43	65
DIRTSTOP EASY	520360W	165	155	70	85.5	10	G3/4" F	G3/4" M	43	65



Art.	Cod.	A	B	C	D	E	F	G	H	I
DIRTSTOP EASY	520360	65	201.5	70	85.5	10	G3/4" F	G3/4" M	43	65
DIRTSTOP EASY	520360W	65	201.5	70	85.5	10	G3/4" F	G3/4" M	43	65



Art.	Cod.	A	B
CI DIRTSTOP EASY	520217	162	Ø105

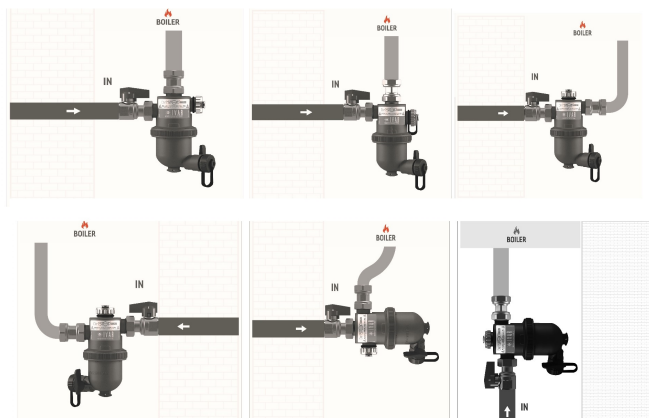
■ COMPONENTI



1. Corpo superiore
2. Corpo inferiore
3. Ghiera
4. Rubinetto di scarico (per la pulizia ordinaria)
5. Magnete
6. Filtro a maglie
7. Connessioni di ingresso/uscita
8. Valvola di intercettazione a sfera (collegamento lato impianto)
9. Raccordo girevole (collegamento lato caldaia)
10. Tappi
11. Ugello portagomma

■ INSTALLAZIONE

Dirtstop® EASY è progettato appositamente per essere installato senza ulteriori modifiche al componente. Basta aprire la confezione, avvitare tappo, raccordo girevole e valvola di intercettazione per poter installare il defangatore in qualunque posizione con garanzia della massima efficacia.



■ FUNZIONAMENTO

Dirtstop® EASY trattiene le impurità presenti nel circuito chiuso dell'impianto di riscaldamento. La presenza della camera di separazione interna costringe l'acqua a passare attraverso il filtro in qualsiasi posizione di installazione, garantendo sempre la massima azione filtrante. Il potente magnete al neodimio trattiene anche le impurità di origine ferrosa, salvaguardando lo scambiatore di calore e la pompa del generatore di calore.

Installare Dirtstop® EASY sulla tubazione di ritorno dell'impianto, a monte del generatore di calore, per intercettare le impurità presenti nel circuito prima che raggiungano il generatore di calore stesso.

Quando si installa Dirtstop® EASY in un nuovo impianto di riscaldamento, effettuare un flussaggio preventivo delle tubazioni per liberarle da eventuale sporco e detriti. Quando si installa Dirtstop® EASY in un impianto di riscaldamento esistente si consiglia di effettuare la pulizia dell'impianto tramite l'additivo risanante IVAR IV400 ed effettuare un trattamento filmante tramite gli additivi IVAR IV100HT (per impianti di riscaldamento ad alta temperatura) o IVAR IV100LT (per impianti di riscaldamento a bassa temperatura).

■ MANUTENZIONE

La quantità di detriti che si accumula in Dirtstop® EASY dipende dalle condizioni dell'impianto di riscaldamento.

Effettuare la pulizia ordinaria di Dirtstop® EASY un mese dopo la prima installazione. Successivamente, effettuare la pulizia ordinaria ogni due mesi durante la stagione termica.

Effettuare la pulizia straordinaria almeno una volta ogni anno.

Per maggiori informazioni riguardo la manutenzione, consultare il foglio istruzioni del prodotto.

■ VOCI DI CAPITOLATO

520360

Dirtstop® defangatore magnetico a doppia azione filtrante installabile in qualunque posizione con camera di separazione interna, compatto, con kit di collegamento per installazione sottocaldaia. La doppia azione filtrante avviene grazie a un magnete al neodimio (induzione magnetica $B = 1,2 \text{ T}$ (12.000 G)) e a un filtro a maglie $800 \mu\text{m}$ in acciaio inox AISI 304. Il magnete al neodimio è polarizzato diametralmente e sviluppa un campo magnetico omogeneo che massimizza la captazione delle impurità ferrose. Il filtro a maglie trattiene tutte le altre impurità. Le impurità precipitano dentro l'ampia camera di decantazione alla base del defangatore. L'evacuazione delle impurità avviene senza necessità di svuotare l'impianto di riscaldamento e di smontare il defangatore grazie al magnete sfilabile e all'apertura del rubinetto di scarico integrato. Materiale corpo: tecnopolimero IXEF®. Materiale valvola di intercettazione a sfera, raccordo girevole e tappi: ottone CW617N. Materiale elementi di tenuta: EPDM perossidico. Temperatura: $0 - 90 \text{ }^\circ\text{C}$. Pressione max: 3 bar. Compatibile con acqua o soluzioni glicolate max. 50%. Portata massima: $1.46 \text{ m}^3/\text{h}$. Connessioni: $3/4'' \text{ M} \times 3/4'' \text{ F}$. Colore: nero.

520360W

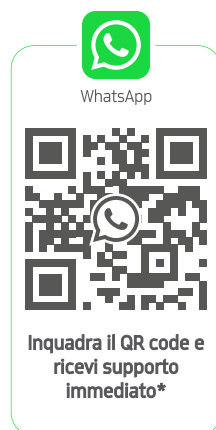
Dirtstop® defangatore magnetico a doppia azione filtrante installabile in qualunque posizione con camera di separazione interna, compatto, con kit di collegamento per installazione sottocaldaia. La doppia azione filtrante avviene grazie a un magnete al neodimio (induzione magnetica $B = 1,2 \text{ T}$ (12.000 G)) e a un filtro a maglie $800 \mu\text{m}$ in acciaio inox AISI 304. Il magnete al neodimio è polarizzato diametralmente e sviluppa un campo magnetico omogeneo che massimizza la captazione delle impurità ferrose. Il filtro a maglie trattiene tutte le altre impurità. Le impurità precipitano dentro l'ampia camera di decantazione alla base del defangatore. L'evacuazione delle impurità avviene senza necessità di svuotare l'impianto di riscaldamento e di smontare il defangatore grazie al magnete sfilabile e all'apertura del rubinetto di scarico integrato. Materiale corpo: tecnopolimero IXEF®. Materiale valvola di intercettazione a sfera, raccordo girevole e tappi: ottone CW617N. Materiale elementi di tenuta: EPDM perossidico. Temperatura: $0 - 90 \text{ }^\circ\text{C}$. Pressione max: 3 bar. Compatibile con acqua o soluzioni glicolate max. 50%. Portata massima: $1.46 \text{ m}^3/\text{h}$. Connessioni: $3/4'' \text{ M} \times 3/4'' \text{ F}$. Colore: bianco.

■ CODICI

Linea	Codice	Connessioni principali	Colore
DIRTSTOP EASY	520360	$3/4'' \text{ M} \times 3/4'' \text{ F}$	Nero
DIRTSTOP EASY	520360W	$3/4'' \text{ M} \times 3/4'' \text{ F}$	Bianco



LINEA ARANCIO
TECHNICAL SUPPORT
linea.arancio@ivar.it



***Il servizio è erogato
dall'Italia,
in lingua italiana o
inglese**

I.V.A.R. S.p.A.
Via IV Novembre, 181
25080 Prevalle (BS) - Italy
T. +39 030 68028 - F. +39 030 6801329
www.ivar-group.com - info@ivar-group.com

