

ART. 2410

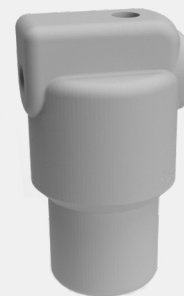


Dosatore proporzionale di polifosfati completo di:

- filtro e valvola di intercettazione
- prima ricarica di polifosfati
- kit raccordo

ART. 2411

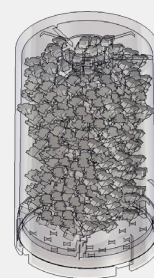
Guscio di coibentazione



ART. 9452

RICARICA DI POLIFOSFATI

Cartuccia di ricambio di polifosfati in confezioni da 2 pezzi



1 DESCRIZIONE

PolyFAR è un dosatore proporzionale di polifosfati per il trattamento anticalcare e anticorrosivo negli impianti di produzione di acqua calda sanitaria ad uso domestico.

Grazie ai polifosfati e alla presenza del filtro in acciaio di sicurezza integrato, PolyFAR ha 2 diverse funzioni:

- Protegge dal calcare
- Filtra le impurità prima che entrino nel generatore di calore, salvaguardandone la durata e l'efficienza.

2 PARTICOLARI COSTRUTTIVI

A- Raccordo con valvola di ritegno

Da installare sull'attacco di uscita prescelto (OUT), deve essere collegato sul lato caldaia seguendo il senso della freccia presente sul corpo. Al suo interno è presente una valvola di ritegno che impedisce lo svuotamento della tubazione a valle del componente durante le operazioni di manutenzione.

B- Valvola a sfera

Incorporata sull'attacco di ingresso (IN) dell'acqua proveniente dalla rete idrica, permette di escludere il passaggio dell'acqua per effettuare la manutenzione.

C- Tappo di chiusura

Da installare sull'attacco di uscita (OUT) non utilizzato.

D- Corpo

Parte superiore in ottone.

E- Cartuccia filtrante Venturi

Al suo interno è presente la rete filtrante che può essere rimossa per essere ripulita durante la manutenzione.

F- Ricarica polifosfati art. 9452

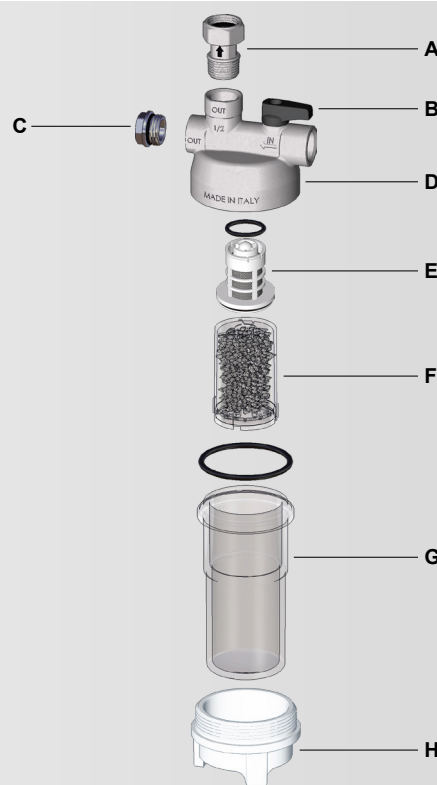
Soluzione a base di polifosfati.

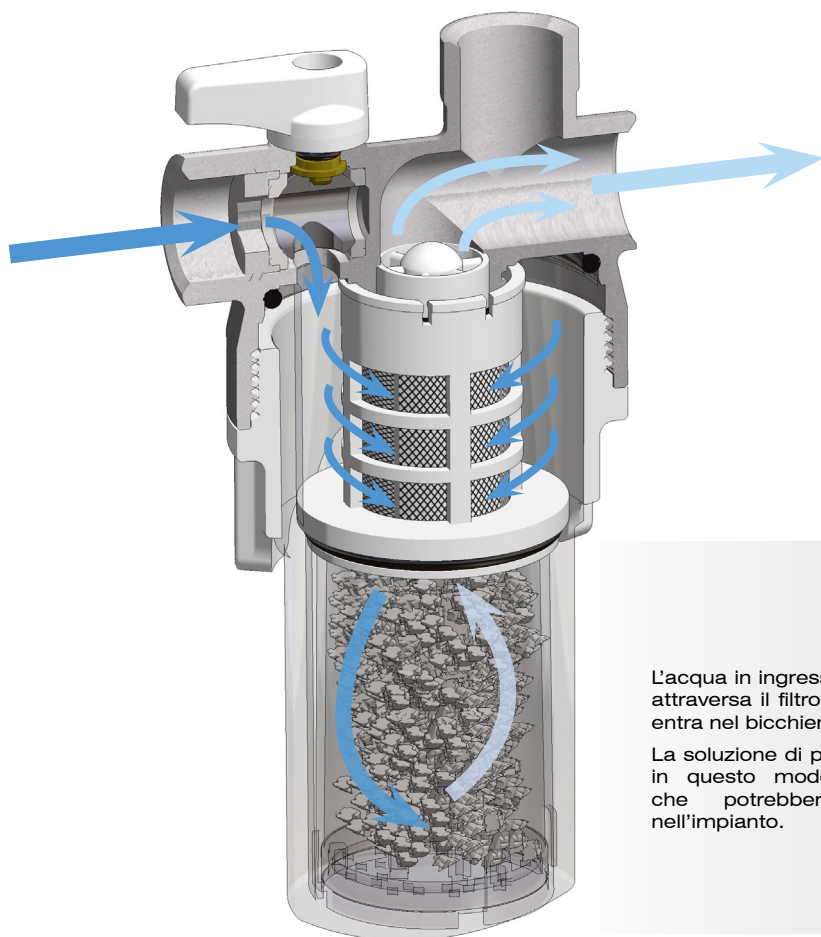
G- Bicchiera

Parte inferiore del dosatore, contiene la ricarica di polifosfati.

H- Ghiera

Ghiera di allacciamento tra il corpo e il bicchiere del dosatore.



3 PRINCIPIO DI FUNZIONAMENTO


Attraverso le asole della ghiera è possibile controllare lo stato di intasamento del filtro.

L'acqua in ingresso nel dosatore oltrepassa la valvola a sfera e attraversa il filtro, dove viene ripulita da eventuali impurità, ed entra nel bicchiere contenente i polifosfati.

La soluzione di polifosfati rende l'acqua più dolce diminuendo, in questo modo, le problematiche derivanti dal calcare che potrebbero danneggiare i componenti presenti nell'impianto.

4 INSTALLAZIONE

PolyFAR va installato sulla tubazione di acqua fredda a monte del produttore di acqua calda sanitaria (caldaia, scaldabagno, ecc.) o a monte dell'elettrodomestico da proteggere (lavatrice, lavastoviglie, ecc.).

Grazie al filtro a maglie in acciaio da 100 µm integrato non serve installare un ulteriore filtro di sicurezza a protezione del produttore di acqua calda sanitaria (come prescritto dalla norma UNI 8065).

Il dosatore PolyFAR può essere installato su tubazioni sia a squadra sia diritte grazie allo speciale raccordo a tre attacchi.



INSTALLAZIONE VERTICALE A SQUADRA



INSTALLAZIONE VERTICALE DIRITTA



INSTALLAZIONE ORIZZONTALE DIRITTA

- Il dosatore può essere installato in verticale o in orizzontale ma non capovolto, rispettando il senso del flusso indicato dalle frecce sul corpo (come negli esempi di installazione riportati sopra).
- Non installare PolyFAR in condizioni di possibile gelo o con esposizione diretta ad agenti atmosferici (nel caso utilizzare il guscio di protezione art. 2411 12CT).
- Verificare la necessità di un dispositivo anticolpo d'ariete a protezione del dosatore

Prima della messa in funzione verificare che non ci siano perdite idrauliche, aprendo lentamente gli organi di intercettazione.

5 MANUTENZIONE

Per una corretta manutenzione controllare periodicamente la quantità di polifosfati presente nel bicchiere trasparente.

In caso di inutilizzo prolungato:

• **Sosta > 1 settimana**

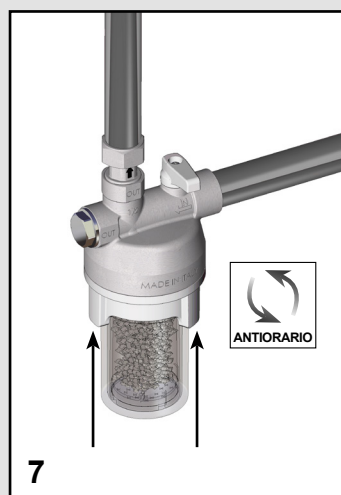
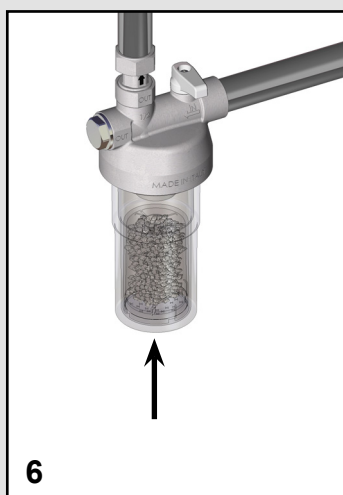
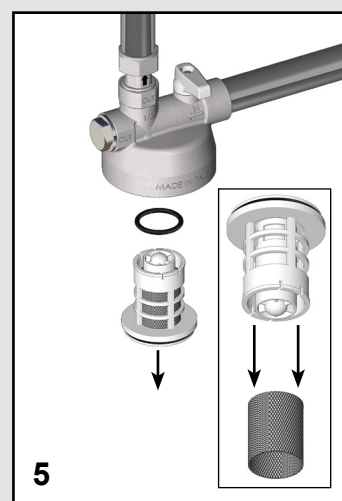
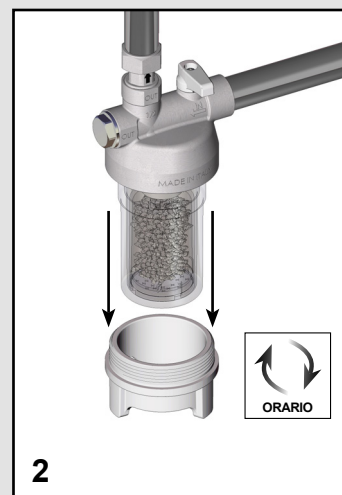
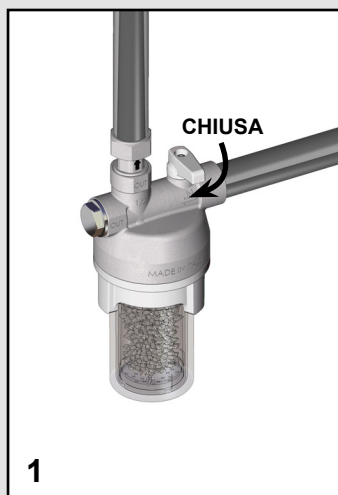
Dopo un periodo di inutilizzo superiore ad una settimana si consiglia un flussaggio dell'acqua calda sanitaria per 5 minuti.

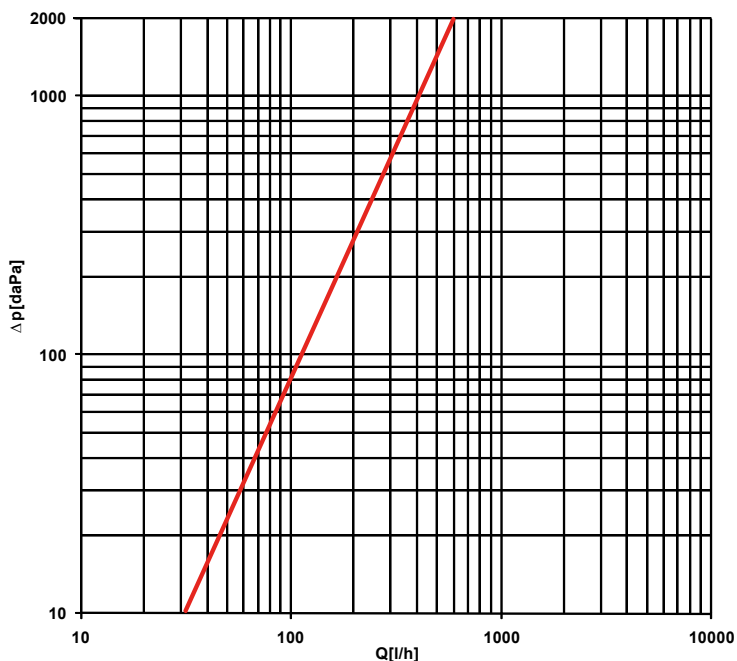
• **Sosta > 6 mesi**

Dopo un periodo di inutilizzo superiore a 6 mesi è necessario sostituire i sali all'interno del dispositivo e lavare accuratamente il contenitore porta sali.

PROCEDURA PER LA RICARICA DI POLIFOSFATI

1. Chiudere la valvola d'intercettazione. Grazie al raccordo con valvola di ritegno il dosatore è isolato dall'impianto. Scaricare la pressione aprendo un rubinetto a valle del componente.
2. Svitare la ghiera di bloccaggio B in senso orario.
3. Rimuovere il bicchiere.
4. Estrarre la cartuccia esausta dal bicchiere. Il materiale di cui è composta è polipropilene (PP) ed è riciclabile.
5. Sciacquare con acqua il bicchiere e pulire il filtro in acciaio (attenzione: non usare alcol o detersivi).
6. Dopo aver verificato l'integrità dei due o-ring, inserire la cartuccia filtrante e riposizionare il bicchiere con la nuova ricarica di polifosfati.
7. Riavvitare la ghiera di bloccaggio.
8. Riaprire la valvola d'intercettazione.



7 CARATTERISTICHE FLUIDODINAMICHE


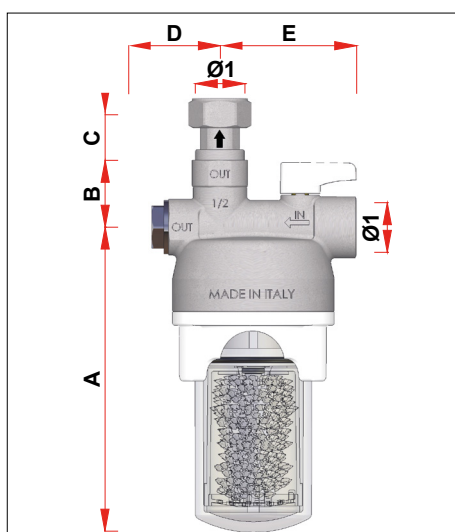
Le caratteristiche fluidodinamiche sono le stesse per entrambe le tipologie d'installazione (a squadra e in linea).

$$K_v = 1,44 \text{ m}^3/\text{h}$$

B CARATTERISTICHE TECNICHE

- Pressione massima di esercizio: 8 bar
- Temperatura ambiente: 5 ÷ 40 °C
- Temperatura esercizio: 5 ÷ 30 °C
- Materiale del bicchiere: Grilamid® TR
- Materiale del corpo filettato: Ottone CW617N (con trattamento di cromatura esterna)
- Guarnizioni di tenuta: EPDM perossidico
- Acqua trattata per ricarica: 35 - 40 m³ (durata indicativa della ricarica: 4 mesi)*
- Connessioni: 1/2" F (x3)
- Filtro di sicurezza: In acciaio da 100 μm

*Dati riferiti ad acqua con durezza media 12°f, pH7, temperatura 20°C ed utilizzo medio di acqua calda sanitaria.

9 CARATTERISTICHE DIMENSIONALI

ART. 2410

| CODICE | Ø1 | A | B | C | D | E |
|---------|------|-----|----|----|----|----|
| 2410 12 | 1/2" | 137 | 30 | 24 | 45 | 61 |