

iBox universal 2

Corpo incasso

Finitura: Cod.art. : **01500180**



Descrizione

Caratteristiche

- adatto per tutti i nuovi set esterni per docce, vasche e termostatici ad incasso (AXOR ShowerSelect ID)
- abbinabile con adattatore (n. 13588000) compatibile con altri set esterni per docce, vasche e termostatici ad incasso
- materiale: Ottone, Schiuma EPP, termoisolamento e insonorizzazione
- raccordo filettato: Rp 1/2
- montaggio simmetrico in rotazione
- montaggio con isolamento acustico
- anello di montaggio flessibile per le diverse situazioni
- anello di montaggio regolabile a scatti da 5 mm
- anello di montaggio adatto all'installazione anteriore e posteriore
- grazie al manicotto scorrevole non è necessario accorciare
- supporto per livella
- livelle integrate per il corretto allineamento orizzontale e verticale
- guarnizione fissata in modo permanente
- alimentazione elettrica: condotto M16
- profondità minima di montaggio: 80 mm
- profondità massima di montaggio: 108 mm

Dettagli articolo

Prezzo escl. IVA

135,00 €

Tecnologia



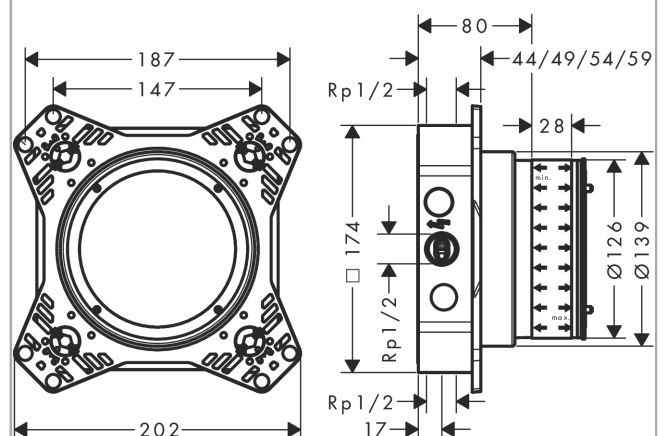
Premi di design



Immagine prodotto



Disegno in scala



iBox universal 2

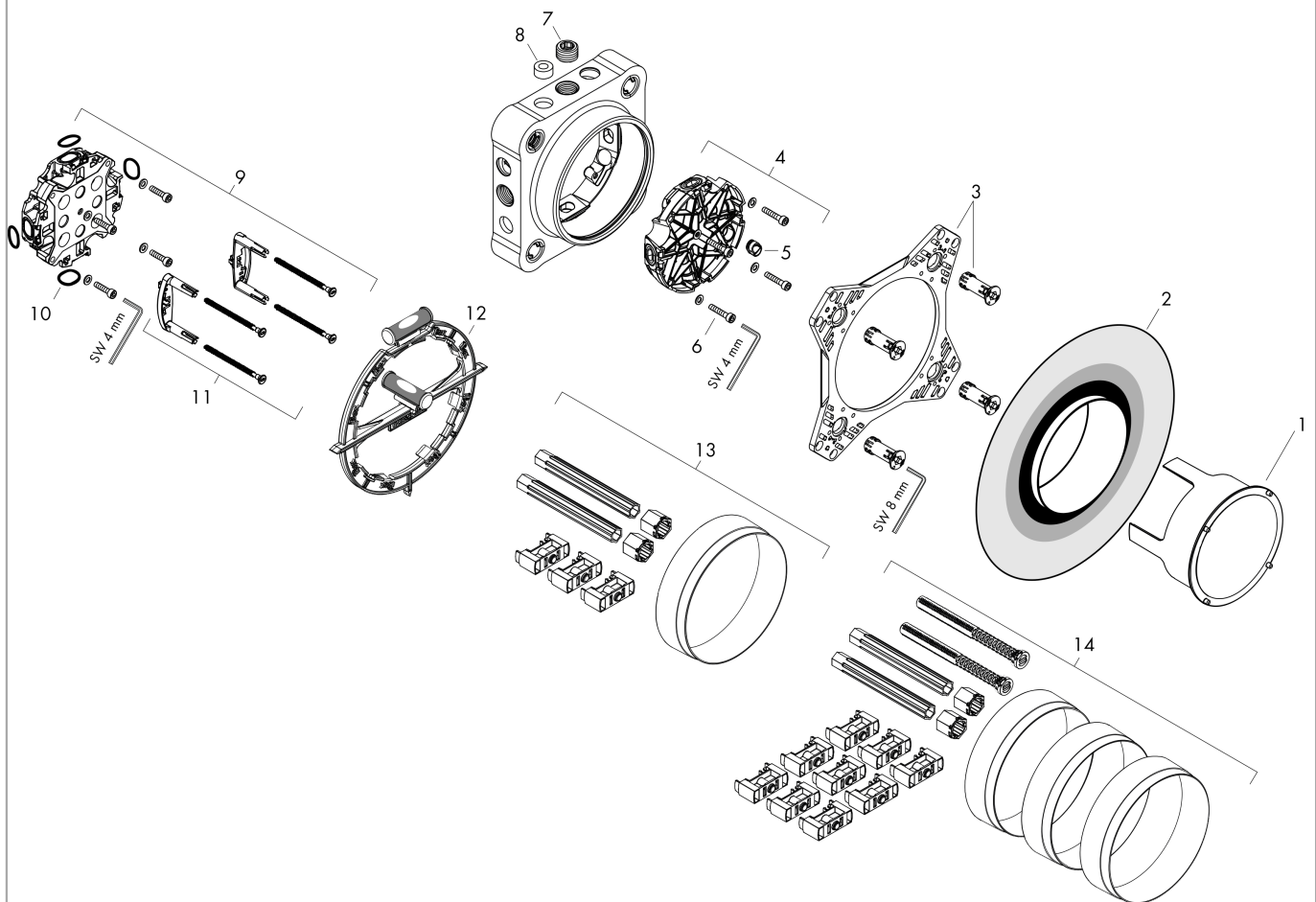
Corpo incasso

Finitura: Cod.art. : 01500180



Disegno esploso

Anno di produzione: >01/23



iBox universal 2

Corpo incasso

Finitura: Cod.art. : **01500180**



Lista delle parti di ricambio

Anno di produzione: >01/23

Pos.	Descrizione	Cod.art.	CP	C
1	guarnizione a flangia	94897000	51,22 €	1
2	guarnizione a flangia	94897000	51,22 €	1
3	regolatore	94899000	13,05 €	1
4	placca frontale	94898000	-	1
5	tappino	94894000	-	1
6	set di vite	96525000	9,70 €	1
7	tappino	97998000	9,70 €	1
8	Livella a bolla rotonda	94896000	-	1
9	set di adattatore	13588000	-	1
10	set di guarnizioni	87872000	3,61 €	1
11	elementi di supporto compl.	87690000	32,32 €	1
12	ausilio di montaggio	93500000	-	1
13	prolunga 25 mm	13638000	-	1
14	prolunga 25 - 75 mm	13632000	-	1