



BRAVO

FILTRO PULENTE MANUALE

SCHEDA TECNICA
Linea Domestica

SCTEC035 - REV. 9/2023



Finalità ed Utilizzo

Spesso nell'acqua sono presenti corpi estranei quali sassolini, scaglie di ruggine ed altri ossidi, sfondi metallici che possono danneggiare l'impianto idrico (tubi, valvole, miscelatori, organi di controllo, etc.). L'installazione di un filtro di protezione, all'ingresso dell'impianto, rappresenta l'alternativa più semplice ed efficace per evitare tali problematiche.

I filtri della serie Bravo sono filtri pulenti manuali compatti, di dimensioni ridotte in grado di elaborare portate elevate e con rubinetto di scarico dello sporco. Bravo è realizzato per eliminare di corpi estranei aventi una granulometria superiore ad 100 micron.

Caratteristiche principali

Il filtro **Bravo** effettua la filtrazione dell'acqua dall'interno verso l'esterno della cartuccia. Il sistema di scarico ad alta velocità viene attivato manualmente, aprendo la valvola di fondo. Questa semplice operazione consente, oltre allo scarico delle impurità in sospensione nell'acqua, una efficace pulizia della cartuccia filtrante. L'operazione di pulizia è facile e rapida richiedendo solamente l'apertura dello scarico di fondo per un tempo sufficiente ad effettuare la completa rimozione dello sporco dal vaso. Il filtro Bravo è realizzato con testata in ottone e il vaso è realizzato in Grilamid®, poliammide ad alta resistenza con rubinetto di scarico incorporato. La cartuccia è in

acciaio inossidabile pinzata su boccola con tenuta o-ring. La particolare struttura della cartuccia la rende resistente agli shock di pressione eliminando il problema della deformazione e dello schiacciamento. Il filtro Bravo è disponibile in due versioni, con o senza manometro. Bravo è facilmente smontabile grazie alla chiave di apertura in dotazione ed è fornito di scovolino per facilitare le operazioni di pulizia della cartuccia filtrante. Bravo è disponibile (su richiesta) anche con grado di filtrazione 50 micron.

Uso previsto, condizioni d'uso

Bravo è stato specificamente realizzato per la filtrazione di acque potabili fredde in ambito prevalentemente civile ma può essere impiegato per la protezione di reti di distribuzione di acqua fredda, alimentazioni di impianti di riscaldamento e raffreddamento, reti idriche di processo.

Manutenzione e durata

Il filtro richiede di effettuare la periodica operazione di lavaggio aprendo il rubinetto di scarico posto sotto il vaso. Bravo deve rientrare nel piano di sanificazione periodica dell'impianto (prevista da chi ha realizzato l'impianto). Pertanto, ogni qualvolta viene eseguita la sanificazione dell'impianto o di una sua parte, è necessario sanificare anche Bravo. Per una corretta gestione di Bravo è consigliabile effettuare almeno due controlli annuali. Per quanto riguarda le manutenzioni straordinarie, il filtro Bravo può essere smontato e pulito, utilizzando la chiave di apertura vaso e lo scovolino in dotazione.

Installazione

Effettuare l'installazione nel rispetto delle norme vigenti locali. L'installazione deve essere effettuata in luoghi igienicamente idonei e nel rispetto delle disposizioni previste dal D.M. n. 37/2008 e dal D.M. n. 25/2012. Bravo va installato sulla tubazione dell'acqua fredda all'ingresso dell'impianto, subito a valle del contatore generale e comunque a monte dell'impianto da proteggere. Bravo deve essere dotato di un adeguato sistema di by-pass che consenta di escluderlo in caso di necessità. Prevedere uno scarico a vista dimensionato per ricevere e smaltire correttamente l'acqua



BRAVO

FILTRO PULENTE MANUALE

SCHEDA TECNICA
Linea Domestica

SCTEC035 - REV. 9/2023

proveniente dal filtro in fase di lavaggio. Prima di effettuare l'installazione consultare il Manuale di montaggio e di installazione fornito a corredo dell'apparecchiatura. Eseguire un controllo visivo del sistema con frequenza regolare. Il filtro richiede di effettuare periodicamente l'operazione di pulizia. Questa operazione comporta l'apertura della valvola di fondo per alcuni secondi e la conseguente chiusura. Bravo deve rientrare nel piano di sanificazione periodica dell'impianto (prevista da chi ha realizzato l'impianto). Pertanto, ogni qualvolta viene eseguita la sanificazione dell'impianto o di una sua parte, è necessario sanificare anche il filtro Bravo. Per una corretta gestione di Bravo è consigliabile effettuare almeno due controlli annuali. Questa apparecchiatura necessita di una sanificazione programmata come indicato nel Manuale d'uso e manutenzione.

Avvertenze

Attenzione: questa apparecchiatura necessita di una regolare manutenzione periodica al fine di garantire i requisiti di potabilità dell'acqua potabile trattata ed il mantenimento dei miglioramenti come dichiarati dal produttore. Proteggere dal gelo e dalle intemperie evitando il contatto con solventi e prodotti chimici in genere. Consultare il paragrafo Dati Tecnici per i valori limite di funzionamento. Osservare quanto riportato sul Manuale di Istruzioni per l'Uso e Manutenzione. I filtri pulenti ed autopulenti sono filtri di protezione. Non sono quindi adatti per la filtrazione di acque contenenti limo, grandi quantità di sabbia e/o materiale in sospensione. In questi casi è necessario ricorrere ad altri sistemi di filtrazione.

Caratteristiche dell'acqua da trattare

Bravo è stato progettato e realizzato per la filtrazione di acqua in conformità a quanto previsto dal D.L. N°31/01 e successive modifiche ed integrazioni (acqua potabile).

Conformità e Normative di riferimento

Bravo è un'apparecchiatura conforme al D.M. n. 25/2012 (Disposizioni tecniche concernenti apparecchiature finalizzate al trattamento dell'acqua destinata al consumo umano) ed è realizzato con materiali conformi ai requisiti richiesti dal D.M. n. 174/2004.



Il Decreto requisiti minimi e la Norma Tecnica UNI CTI 8065, prescrivono l'obbligo di installare un filtro sull'acqua in ingresso ai circuiti di produzione e distribuzione dell'acqua sanitaria, degli impianti di riscaldamento e di raffreddamento. Acqua Brevetti SRL ha adottato un Sistema di Gestione Integrato QSA (Qualità, Salute e Sicurezza dei lavoratori, Ambiente) certificato in conformità alle norme:

UNI EN ISO 9001:2015

UNI ISO 45001:2018,

UNI EN ISO 14001:2015

Dotazioni

Bravo è imballato in una scatola di cartone, l'entrata e l'uscita della testata di attacco del filtro sono dotate di tappi di chiusura che evitano eventuali contaminazioni esterne, da rimuovere al momento dell'installazione.

La dotazione standard comprende: filtro Bravo, chiave apertura vaso, scovolino per la pulizia della cartuccia, istruzioni per l'uso – manutenzione – montaggio - installazione (inclusa dichiarazione di conformità).



BRAVO

FILTRO PULENTE MANUALE

SCHEDA TECNICA
Linea Domestica

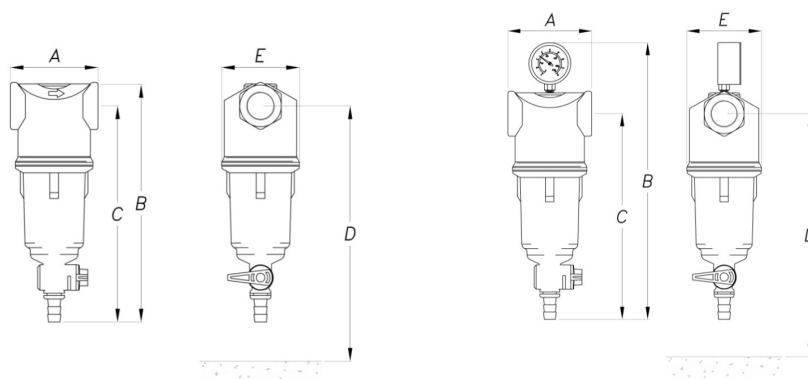
SCTEC035 - REV. 9/2023

Prestazioni e dati tecnici

	Unità	FT300	FT310	FT302	FT312	FT304	FT314
Attacchi	pollici	½" F	½" F	¾" F	¾" F	1" F	1" F
Portata ($\Delta P=0,2$ bar)	m ³ /h	2,5	2,5	4,2	4,2	5,1	5,1
Portata ($\Delta P=0,5$ bar)	m ³ /h	4,2	4,2	6,6	6,6	8,7	8,7
Manometro	bar	-	0-12	-	0-12	-	0-12
Grado di filtrazione	micron	100 (120/80)					
Pressione nominale (PN)	bar	PN10					
Pressione di esercizio min/max	bar	1,5 - 12					
Temperatura acqua min/max	°C	5 - 30					
Temperatura ambiente min/max	°C	5 - 40					

Ingombri

Codice	u.m.	FT300	FT310	FT302	FT312	FT304	FT314
Larghezza (A)	mm	87	87	90	90	95	95
Altezza totale (B)	mm	225	270	225	270	225	270
Altezza attacco (C)	mm	197	197	197	197	197	197
Altezza minima terra (D)	mm	300	300	300	300	300	300
Profondità (E)	mm	71	71	71	71	71	71





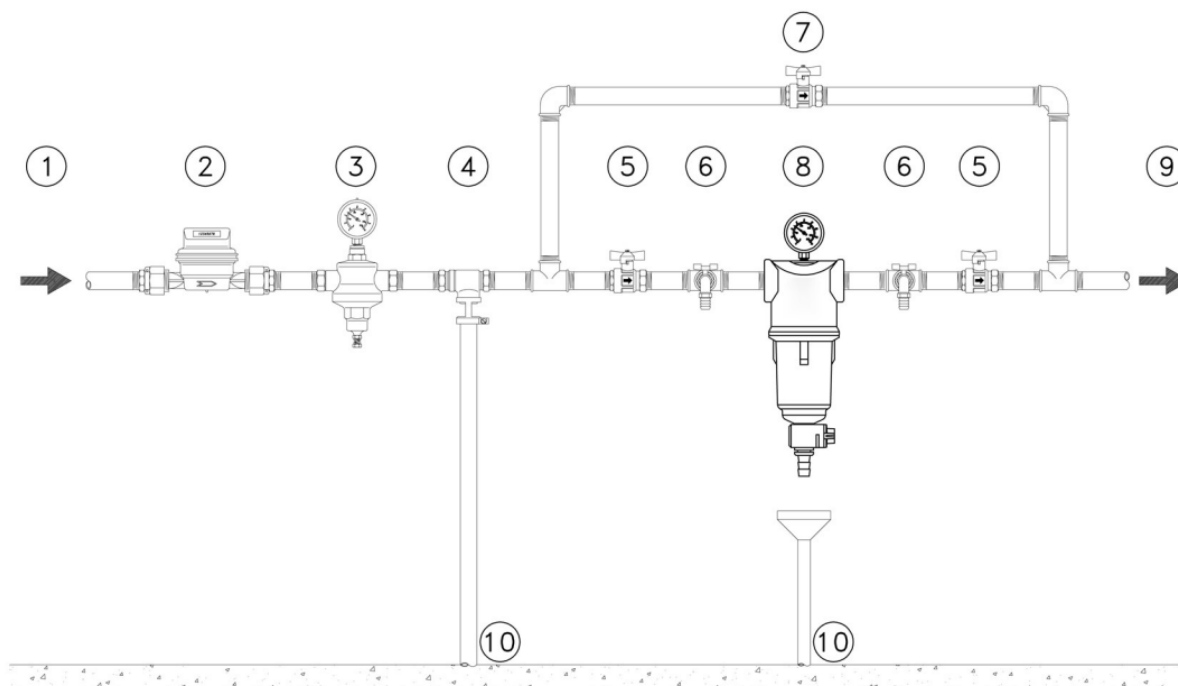
BRAVO

FILTRO PULENTE MANUALE

SCHEDA TECNICA
Linea Domestica

SCTEC035 - REV. 9/2023

Schema di Installazione



Legenda

1. Ingresso acqua grezza 2. Contatore generale 3. Riduttore di pressione 4. Disconnettore 5. Valvola di intercettazione 6. Rubinetti preleva-campione 7. Valvola di by-pass 8. Filtro Bravo 9. Uscita acqua trattata 10. Scarico



ACQUA BREVETTI SRL

Via Molveno, 8 – 35035 MESTRINO (PD) – ITALY

www.acquabrevetti.it – www.acquasil.it

info@acquabrevetti.it



Azienda certificata
ISO 9001:2015



La presente Scheda Tecnica si basa sulle esperienze di ACQUA BREVETTI SRL e si applica ad un uso normale del prodotto secondo quanto descritto nella presente Scheda e nel Manuale di Uso e Manutenzione; qualsiasi utilizzo diverso da quanto descritto deve essere autorizzato per iscritto. Per una regolare gestione e manutenzione degli impianti si consiglia di stipulare un accordo con i nostri Centri di Assistenza Tecnica. ACQUA BREVETTI SRL si riserva il diritto di qualsiasi modifica ai propri prodotti anche senza preavviso. A termini di legge è vietata la riproduzione anche parziale del presente elaborato che resta proprietà esclusiva di ACQUA BREVETTI SRL.