

# VALVOLE MOTORIZZATE

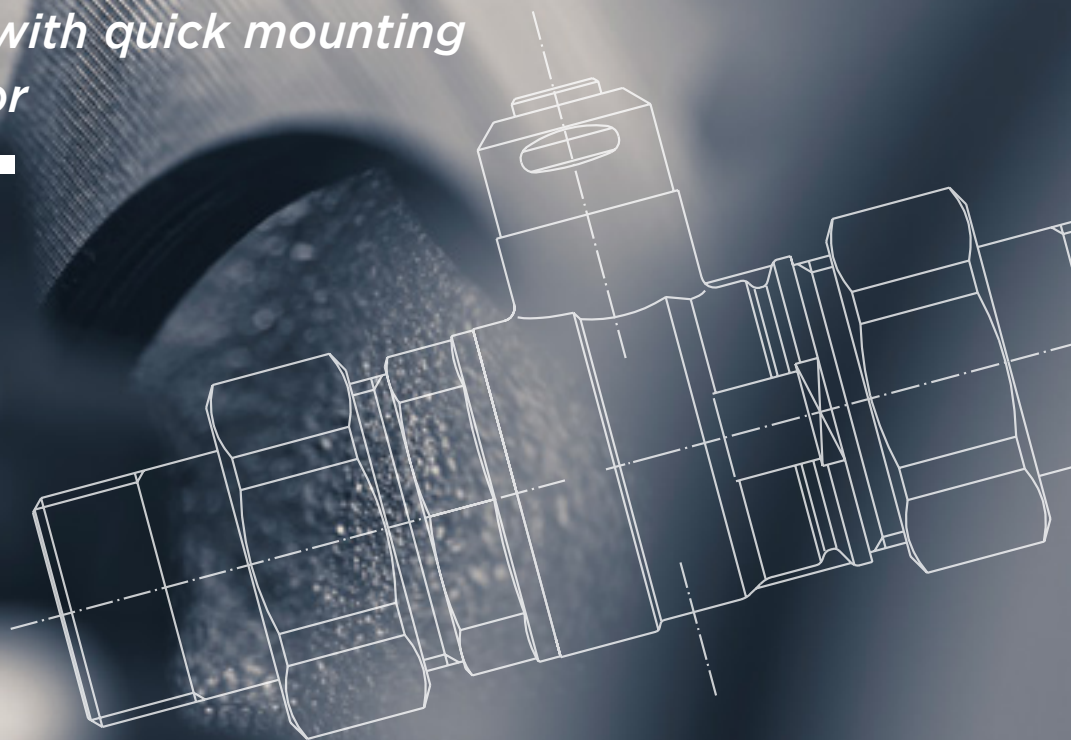
---

# MOTORISED VALVES

Valvola a sfera ad attacco rapido  
per attuatore

*Ball valve with quick mounting  
for actuator*

---





# SWIFT·O·MATIC® QM

---

**VALVOLA AD ATTACCO RAPIDO PER ATTUATORE**  
*BALL VALVE WITH QUICK MOUNTING FOR ACTUATOR*

**VALVOLA CON ATTUATORE AD ATTACCO RAPIDO**  
*BALL VALVE WITH QUICK MOUNTING ACTUATOR*

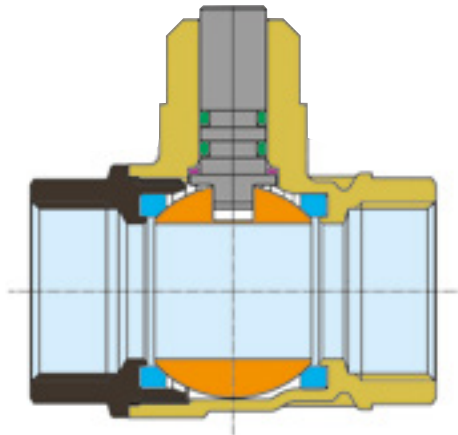
**VALVOLA MOTORIZZATA PER HVAC**  
*MOTORISED BALL VALVE FOR HVAC*



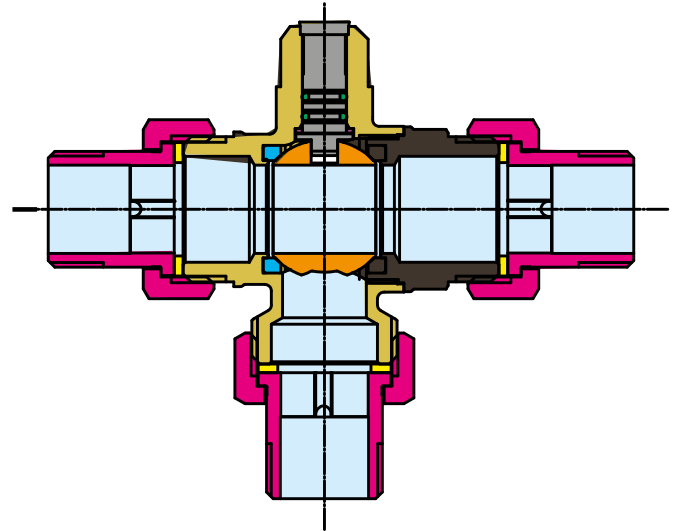
# SWIFT•O•MATIC® QM

Valvola a sfera ad attacco rapido  
Ball valve with quick mounting

Prodotto per termoidraulica  
Product for thermal hydraulics



2 VIE  
2-WAY



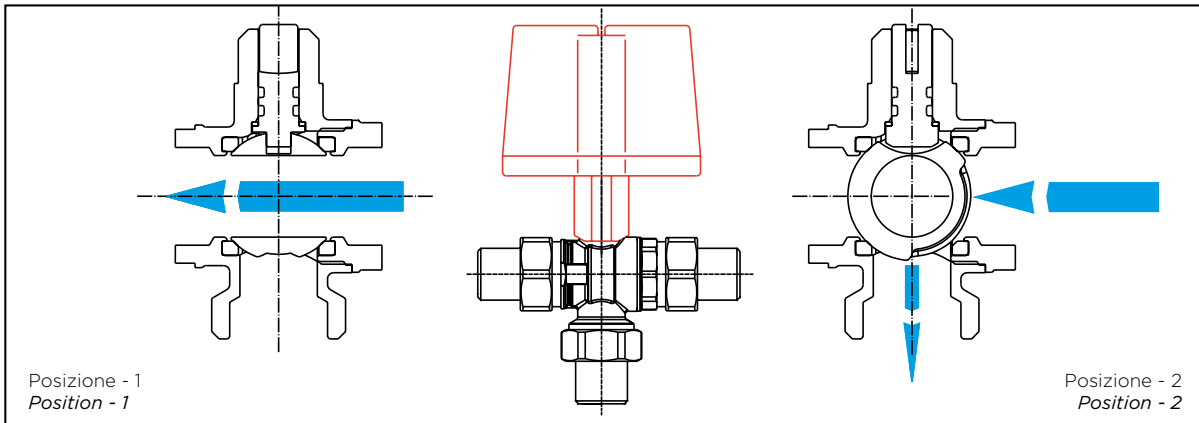
3 VIE  
3-WAY



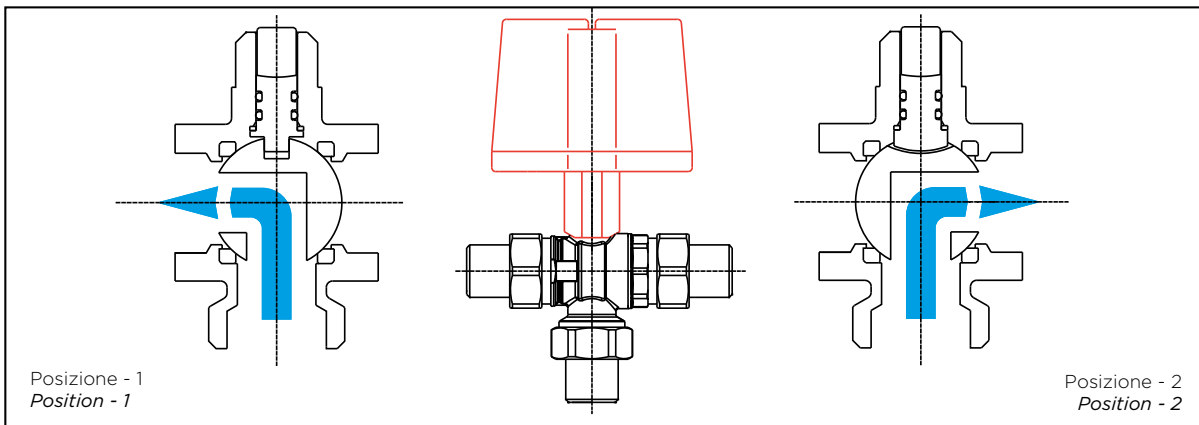
## SPECIFICA MATERIALI / MATERIAL SPECIFICATION

PARTICOLARI / COMPONENT	MATERIALI / MATERIAL	DESCRIZIONE / DESCRIPTION
1 <b>CORPO</b> <i>BODY</i>	CW 617 N UNI EN 12165 CW 617 N UNI EN 12165	STAMPATO DA BARRA, NICHELATO FORGED, NICKEL-PLATED
2 <b>MANICOTTO</b> <i>END ADAPTER</i>	CW 617 N UNI EN 12165 CW 617 N UNI EN 12165	STAMPATO DA BARRA, NICHELATO FORGED, NICKEL-PLATED
3 <b>SFERA</b> <i>BALL</i>	CW 614 N UNI EN 12165 CW 614 N UNI EN 12165	DA BARRA, NICHEL-CROMATA MACHINED, CHROME-PLATED
4 <b>SEDI LATERALI</b> <i>BALL GASKETS</i>	P.T.F.E. P.T.F.E.	- -
5 <b>PERNO</b> <i>STEM</i>	CW 614 N UNI EN 12164 CW 614 N UNI EN 12164	DA BARRA, NICHELATO MACHINED, NICKEL-PLATED
6 <b>ANELLO ANTIFRIZIONE</b> <i>THRUST WASHER</i>	P.T.F.E. P.T.F.E.	VERGINE PURE
7 <b>O-RINGS</b> <i>O-RINGS</i>	ELASTOMERO ELASTOMER	- -
8 <b>ANELLO DI TENUTA</b> <i>SEALING RING</i>	ELASTOMERO ELASTOMER	- -
9 <b>CODOLO E GIRELLO</b> <i>TAIL AND NUT</i>	CW 617 N UNI EN 12165 CW 617 N UNI EN 12165	STAMPATO DA BARRA, NICHELATO FORGED, NICKEL-PLATED

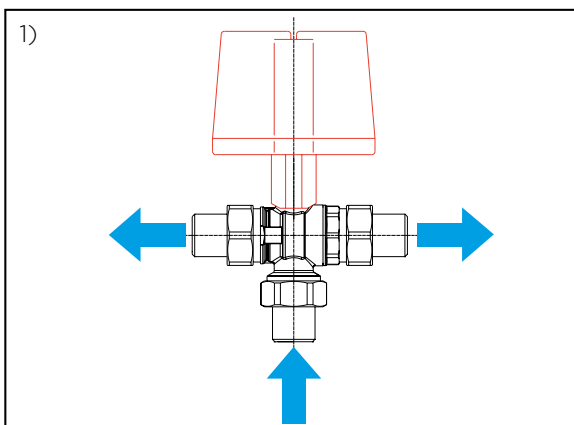
## SCHEMI IDRAULICI A TRE VIE / THREE-WAY FLOW DIAGRAMS



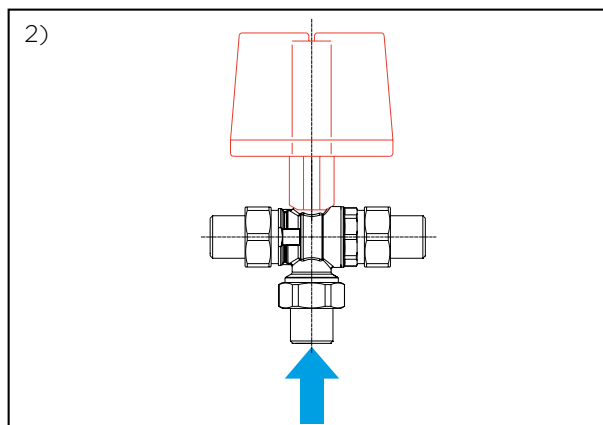
Schema a tre vie by-pass  
Three-way by-pass diagram



Schema a tre vie a "L": posizione 1 e 2.  
Three-way L-port diagram: position 1 and 2.



1)  
Schema a tre vie a "T" in posizione ON.  
Three-way T-port diagram in ON position.



2)  
Schema a tre vie a "T" in posizione OFF.  
Three-way T-port diagram in OFF position.

## CARATTERISTICHE E NORME

Prodotto specifico per termoidraulica.

Le valvole **SWIFT•O•MATIC QM** sono in ottone, robuste e realizzate appositamente per essere automatizzate facilmente e velocemente con attuatori. Passaggio totale.

Connessioni filettate: NPT - ISO 228.

**2014/68/UE - MODULO H.**

## FEATURES AND STANDARDS

Product for thermal hydraulics.

**SWIFT•O•MATIC QM** valves are in brass, heavy line, designed to be easily and quickly automated by actuators. Full bore.

Connections to actuators according to ISO 5211.

Threaded ends: NPT - ISO 228.

**2014/68/UE - H FORM.**

## LIMITI DI IMPIEGO

Temperatura:

-20°C + 80°C (valvola).

-20°C + 70°C (attuatore).

Prevedere scaldiglie e distanziali in caso di umidità o condensa.

## APPLICATION LIMITS

Temperature:

-20°C + 80°C (valve).

-20°C + 70°C (actuator).

Mounting kit and heaters shall be used with presence of humidity or condensation.

## PRINCIPALI APPLICAZIONI

Acqua calda e fredda, aria, idrocarburi in generale e fluidi non aggressivi.

## MAIN APPLICATIONS

Hot and cold water, air, hydrocarbons in general and non-aggressive fluids.

## PRESSIONE DI ESERCIZIO

PN 10.

## WORKING PRESSURE

PN 10.

## VANTAGGI E COMPETITIVITA'

Le caratteristiche meccaniche dello **SWIFT•O•MATIC QM** conferiscono alla valvola motorizzata notevoli vantaggi. La coppia di manovra estremamente ridotta consente una sostanziale riduzione nella scelta delle motorizzazioni elettriche o pneumatiche. Tale vantaggio si concretizza in un notevole risparmio in termini di costo per l'intero pacchetto valvola più attuatore.

## ADVANTAGES AND COMPETITIVENESS

The mechanical features of **SWIFT•O•MATIC QM** provide the automated valve with significant advantages. The reduced operating torque allows an extreme reduction in the choice of electrical or pneumatic actuators.

This advantage turns into an outstanding saving in terms of cost for the whole package valve + actuator.

## NOTE

In accordo alla UNI EN 13828 in presenza di acque aggressive per la lega di ottone, in ottemperanza alla UNI EN ISO 6509, è necessario l'utilizzo della lega di ottone antidezincificante. La produzione è disponibile su richiesta.

## NOTE

According to UNI EN 13828 in presence of water which could be aggressive for brass alloy, as agree with UNI EN ISO 6509 standard, is necessary the DZR brass alloy.

The manufacture is available on request.

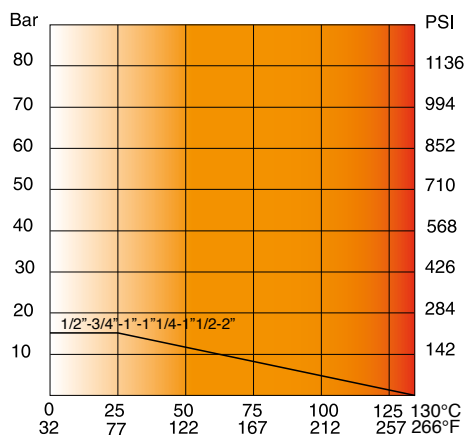


Diagramma pressione/temperatura

(prova eseguita con acqua)

Pressure/temperature diagram

(tested with water)

## Art. S.3041

SWIFT•O•MATIC QM

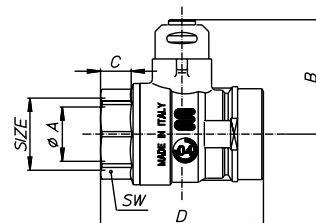


SIZE	1/2"	3/4"	1"	1 1/4"	1 1/2"	2"
øA passaggio/ bore mm	15	20	25	32	32	25
B mm	38,5	42	47	52	52	57,5
C mm	7,2	11	12,5	13,5	15,5	17,5
D mm	53	61	70,5	84	90	105
SW mm	26	31	38	47	54	66

**Su richiesta disponibile filettatura NPT.**  
Available on request NPT threads.

Valvola a sfera femmina/femmina, con attacco rapido per attuatore, nichelata.

*Ball valve, female/female, with quick mounting for actuator, nickel-plated.*



## Art. S.3044

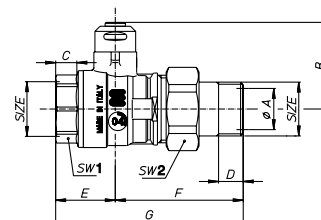
SWIFT•O•MATIC QM



SIZE	1/2"	3/4"	1"	1 1/4"
øA passaggio/ bore mm	15	20	25	32
B mm	38,5	42	47	52
C mm	7,2	11	12,5	13,5
D mm	10	12	12	15
E mm	25	29	35	41
F mm	54,5	62	69,5	81
G mm	79,5	91	104,5	122
SW1 mm	26	31	38	47
SW2 mm	30	37	47	52

Valvola a sfera a passaggio totale codolo/femmina, con attacco rapido per attuatore, nichelata.

*Ball valve, full bore, nut and tail/female, with quick mounting for actuator, nickel-plated.*



## Art. S.3045

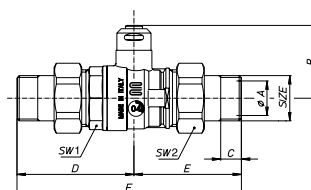
SWIFT•O•MATIC QM



SIZE	1/2"	3/4"	1"	1 1/4"
øA passaggio/ bore mm	15	20	25	32
B mm	38,5	42	47	52
C mm	10	12	12	15
D mm	57	68	77,5	87,5
E mm	54,5	62	69,5	81
F mm	111,5	130	147	168,5
SW1 mm	28	34	43	49
SW2 mm	30	37	47	52

Valvola a sfera a passaggio totale codolo/codolo, con attacco rapido per attuatore, nichelata.

*Ball valve, full bore, nut and tail/nut and tail, with quick mounting for actuator, nickel-plated.*



## Art. S.3049

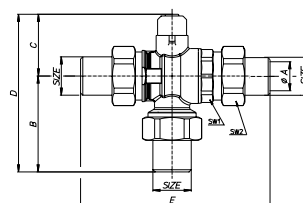
SWIFT•O•MATIC QM



SIZE	1/2"	3/4"	1"	1 1/4"
øA passaggio/ bore mm	15	20	25	32
B mm	56,5	65,5	70	89
C mm	37,5	41	45	50
D mm	94	106,5	111	139
E mm	113,5	132,5	152	176
SW1 mm	28	34	43	49
SW2 mm	30	37	47	52

Valvola a sfera **3 vie "T"** con codoli, ad attacco rapido per attuatore, nichelata.

*Ball valve, 3-way, T-port, with nut and tails, with quick mounting for actuator, nickel-plated.*



# SWIFT•O•MATIC® QM

Valvola a sfera ad attacco rapido  
Ball valve with quick mounting

**Art. S.3050**  
SWIFT•O•MATIC QM

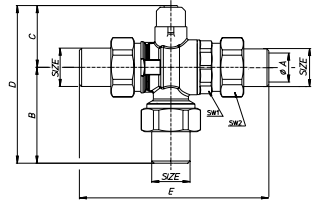
ERC



SIZE	1/2"	3/4"	1"	1 1/4"					
øA passaggio/ bore mm	15	20	25	32					
B mm	56,5	65,5	70	89					
C mm	37,5	41	45	50					
D mm	94	106,5	111	139					
E mm	113,5	132,5	152	176					
SW1 mm	28	34	43	49					
SW2 mm	30	37	47	52					

Valvola a sfera **3 vie "L"** con codoli, ad attacco rapido per attuatore, nichelata.

*Ball valve, 3-way, L-port, with nut and tails, with quick mounting for actuator, nickel-plated.*



**Art. S.3051**  
SWIFT•O•MATIC QM

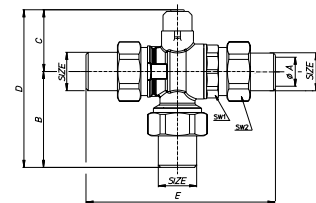
ERC



SIZE	1/2"	3/4"	1"						
øA passaggio/ bore mm	15	20	25						
B mm	56,5	65,5	70						
C mm	37,5	41	45						
D mm	94	106,5	111						
E mm	113,5	132,5	152						
SW1 mm	28	34	43						
SW2 mm	30	37	47						

Valvola a sfera **3 vie by-pass** con codoli, ad attacco rapido per attuatore, nichelata.

*Ball valve, 3-way, by-pass, with nut and tails, with quick mounting for actuator, nickel-plated.*



**Art. S.1055**  
SWIFT•O•MATIC QM

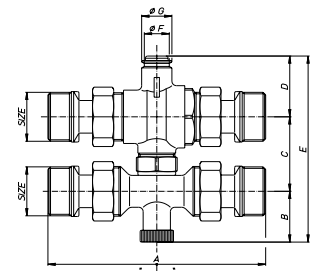
ERC



SIZE	3/4"	1"							
øA passaggio/ bore mm	143	143							
B mm	34,5	34,5							
C mm	50-60	50-60							
D mm	40,5	40,5							
E mm	125	125							
øF mm	16,5	16,5							
øG mm	20	20							

Valvola a sfera a passaggio totale a **4 vie** e by-pass regolabile, connessioni con codoli e attacco rapido per attuatore, nichelata.

*Ball valve, full bore, 4-way and adjustable by-pass, connections with nut and tails, quick mounting for actuator, nickel-plated.*



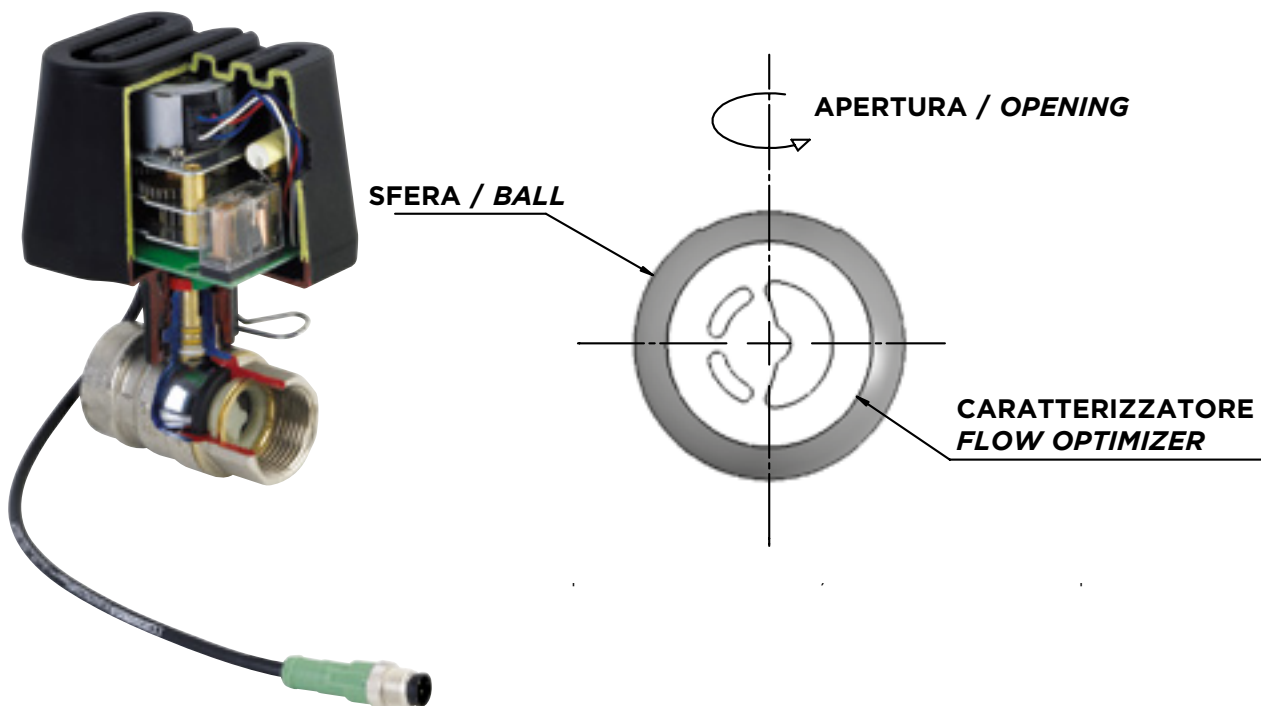
## DISCO OPZIONALE PER APPLICAZIONI HVAC MODULATING OPTIONS FOR HVAC APPLICATIONS

### Manovra

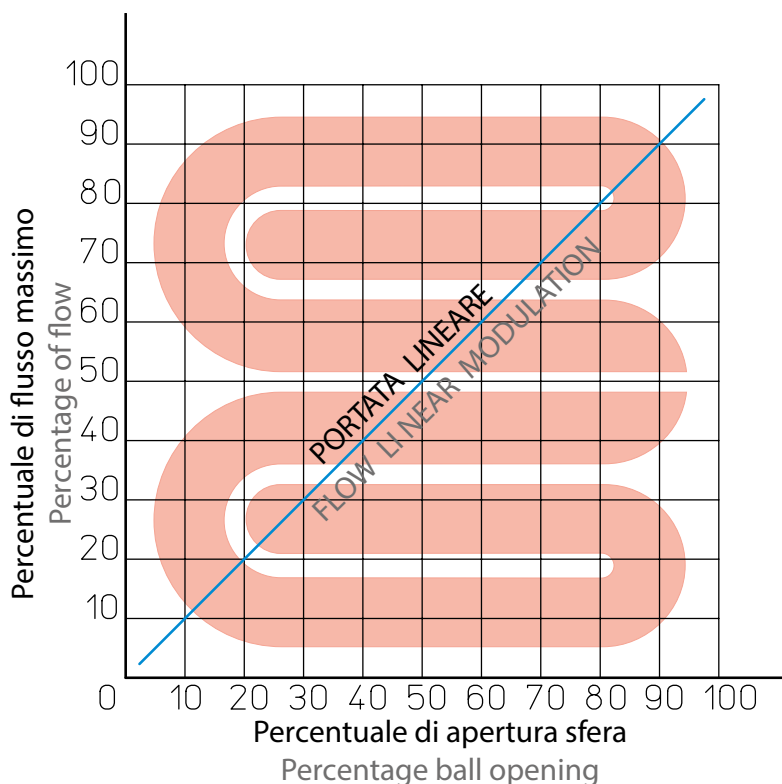
La forma del foro del caratterizzatore linearizza la portata della valvola.

### Operation

The shape of the optimizer linearizes the flow rate of the valve.



### REGOLAZIONE DI FLUSSO LINERARE PER VALVOLE A SFERA BALL VALVE EQUAL PERCENTAGE FLOW CONTROL

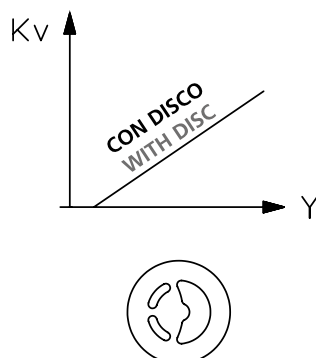




## VALVOLE CON DISCO CARATTERIZZATORE DEL FLUSSO BALL VALVES WITH OPTIMIZER DISC

### Art. R.1441N

SWIFT•O•MATIC



Valvola a sfera, passaggio totale femmina/femmina, con connessione quick mounting per attuatore **con caratterizzatore di flusso**.

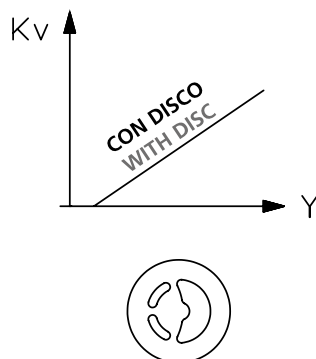
Ball valve, full bore, female/female, with quick mounting connection for actuator, **with optimizer disc**.

### VALVOLA A SFERA A 2 VIE MODULANTE CON DISCO CARATTERIZZATORE 2-WAY MODULATING CONTROL BALL VALVE WITH OPTIMIZER DISC

Misura / Size	1/2"	3/4"	1"	1"1/4	1"1/2	2"
DN (mm) / DN (mm)	15	20	25	32	40	50
Kvs (m <sup>3</sup> /h) / Kvs (m <sup>3</sup> /h)	3	6,7	9	16	20,4	31
Articolo / Article	R1441N35 + S2912P00	R1441N37 + S2912P00	R1441N40 + S2912P00	R1441N42 + S2912P00	R1441N44 + S2912P00	R1441N46 + S2912P00

### Art. R.1470N

SWIFT•O•MATIC T PORT



Valvola a sfera 3 Vie, EN ISO 5211 passaggio totale con sfera a "T" e **caratterizzatore di flusso**.

3-way ball valve, EN ISO 5211 full bore with **T-port** and **optimizer disc**.

### VALVOLA A SFERA A 3 VIE MODULANTE CON DISCO CARATTERIZZATORE 3-WAY MODULATING CONTROL BALL VALVE WITH OPTIMIZER DISC

Misura / Size	1/2"	3/4"	1"	1"1/4	1"1/2	2"
DN (mm) / DN (mm)	15	20	25	32	40	50
Kvs (m <sup>3</sup> /h) / Kvs (m <sup>3</sup> /h)	3	6,7	9	16	27	40
Articolo / Article	R1470N34 + S2940P06	R1470N35 + S2940P06	R1470N36 + S2940P40	R1470N37 + S2940P40	R1470N38 + S2940P40	R1470N39 + S2940P40

Valvola a sfera motorizzata ad attacco rapido  
Motorised ball valve with quick mounting

# SWIFT•O•MATIC® QM

Art. S.2281 a/to S.2296

SWIFT•O•MATIC QM



SIZE	FLAT					
	½"	¾"	1"	1¼"	1½"	2"
øA passaggio/ bore mm	15	20	25	32	32	40
B mm	97	100	105	110	123	130
C mm	100	100	100	100	100	100
D mm	7,2	11	12,5	13,5	15,5	17,5
E mm	53	61	70,5	84	90	105
SW mm	26	31	38	47	-	-

### CARATTERISTICHE ATTUATORE

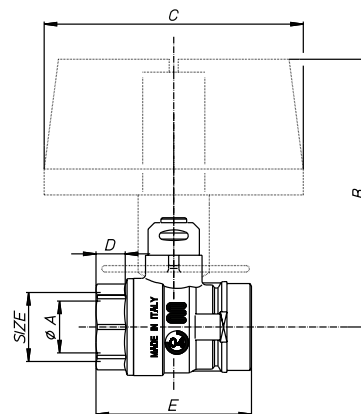
**S2281N** 230V 50 HZ 3 punti 1 MICRO 60 sec. IP 54 bidirezionale  
**S2286N** 24V 50 HZ 3 punti 1 MICRO 60 sec. IP 54 bidirezionale  
**S2291N** 230V 50 HZ 2 punti 1 MICRO 60 sec. IP 54 bidirezionale  
**S2296N** 24V 50 HZ 2 punti 1 MICRO 60 sec. IP 54 bidirezionale

### FEATURES OF THE ACTUATOR

**S2281N** 230V 50 HZ SPDT 1 MICRO 60 sec. IP 54 two-way  
**S2286N** 24V 50 HZ SPDT 1 MICRO 60 sec. IP 54 two-way  
**S2291N** 230V 50 HZ SPST 1 MICRO 60 sec. IP 54 two-way  
**S2296N** 24V 50 HZ SPST 1 MICRO 60 sec. IP 54 two-way

Valvola a sfera a passaggio totale femmina/femmina, nichelata, con attuatore elettrico.

Ball valve full bore female/female, nickel-plated, with electrical actuator.



SIZE	ATTUATORE CON VALVOLA ACTUATOR WITH VALVE	SOLO ATTUATORE ACTUATOR ONLY			
		½"	¾"	1"	1¼"
CODICE CODE	<b>S2281N</b>	S2815P00	S2815P00	S2815P00	S2815P00
	<b>S2286N</b>	S2816P00	S2816P00	S2816P00	S2816P00
	<b>S2291N</b>	S2817P00	S2817P00	S2817P00	S2817P00
	<b>S2296N</b>	S2818P00	S2818P00	S2818P00	S2818P00

Scheda tecnica attuatore da p. 315 / Actuator technical sheet from p. 315

Art. S.2284 a/to S.2299

SWIFT•O•MATIC QM



SIZE	½"	¾"	1"	1¼"		
øA pass./bore	15	20	25	32		
B mm	97	100	105	110		
C mm	100	100	100	100		
D mm	7,2	11	12,5	13,5		
E mm	10	12	12	15		
F mm	25	29	35	41		
G mm	54,5	62	69,5	81		
H mm	79,5	91	104,5	122		
SW1 mm	26	31	38	47		
SW2 mm	30	37	47	52		

### CARATTERISTICHE ATTUATORE

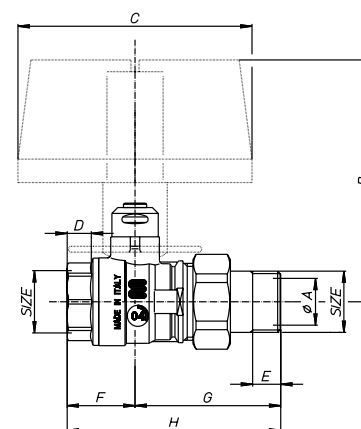
**S2284N** 230V 50 HZ 3 punti 1 MICRO 60 sec. IP 54 bidirezionale  
**S2289N** 24V 50 HZ 3 punti 1 MICRO 60 sec. IP 54 bidirezionale  
**S2294N** 230V 50 HZ 2 punti 1 MICRO 60 sec. IP 54 bidirezionale  
**S2299N** 24V 50 HZ 2 punti 1 MICRO 60 sec. IP 54 bidirezionale

### FEATURES OF THE ACTUATOR

**S2284N** 230V 50 HZ SPDT 1 MICRO 60 sec. IP 54 two-way  
**S2289N** 24V 50 HZ SPDT 1 MICRO 60 sec. IP 54 two-way  
**S2294N** 230V 50 HZ SPST 1 MICRO 60 sec. IP 54 two-way  
**S2299N** 24V 50 HZ SPST 1 MICRO 60 sec. IP 54 two-way

Valvola a sfera a passaggio totale codolo/femmina, nichelata, con attuatore elettrico.

Ball valve, full bore, nut and tail/female, nickel-plated, with electrical actuator.



SIZE	ATTUATORE CON VALVOLA ACTUATOR WITH VALVE	SOLO ATTUATORE ACTUATOR ONLY			
		½"	¾"	1"	1¼"
CODICE CODE	<b>S2284N</b>	S2815P00	S2815P00	S2815P00	S2815P00
	<b>S2289N</b>	S2816P00	S2816P00	S2816P00	S2816P00
	<b>S2294N</b>	S2817P00	S2817P00	S2817P00	S2817P00
	<b>S2299N</b>	S2818P00	S2818P00	S2818P00	S2818P00

Scheda tecnica attuatore da p. 315 / Actuator technical sheet from p. 315

# SWIFT•O•MATIC® QM Valvola a sfera motorizzata ad attacco rapido *Motorised ball valve with quick mounting*

## Art. S.2285 a/to S.2300

SWIFT•O•MATIC QM



SIZE	½"	¾"	1"	1¼"
∅A passaggio/ bore mm	15	20	25	32
B mm	97	100	105	110
C mm	100	100	100	100
D mm	10	12	12	15
E mm	57	68	77,5	87,5
F mm	54,5	62	69,5	81
G mm	111,5	130	147	168,5
SW1 mm	30	37	47	52

### CARATTERISTICHE ATTUATORE

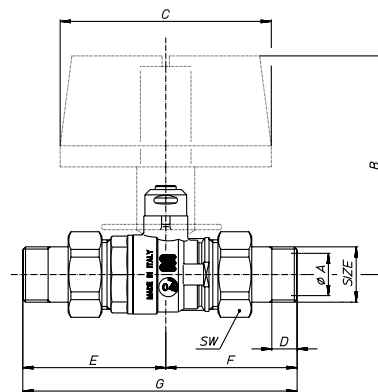
**S2285N** 230V 50 HZ 3 punti 1 MICRO 60 sec. IP 54 bidirezionale  
**S2290N** 24V 50 HZ 3 punti 1 MICRO 60 sec. IP 54 bidirezionale  
**S2295N** 230V 50 HZ 2 punti 1 MICRO 60 sec. IP 54 bidirezionale  
**S2300N** 24V 50 HZ 2 punti 1 MICRO 60 sec. IP 54 bidirezionale

### FEATURES OF THE ACTUATOR

**S2285N** 230V 50 HZ SPDT 1 MICRO 60 sec. IP 54 two-way  
**S2290N** 24V 50 HZ SPDT 1 MICRO 60 sec. IP 54 two-way  
**S2295N** 230V 50 HZ SPST 1 MICRO 60 sec. IP 54 two-way  
**S2300N** 24V 50 HZ SPST 1 MICRO 60 sec. IP 54 two-way

Valvola a sfera a passaggio totale codolo/codolo, nichelata, con attuatore elettrico.

*Ball valve, full bore, nut and tail/nut and tail, nickel-plated, with electrical actuator.*



SIZE	ATTUATORE CON VALVOLA ACTUATOR WITH VALVE	SOLO ATTUATORE ACTUATOR ONLY			
		½"	¾"	1"	1¼"
CODICE CODE	<b>S2285N</b>	S2815P00	S2815P00	S2815P00	S2815P00
	<b>S2290N</b>	S2816P00	S2816P00	S2816P00	S2816P00
	<b>S2295N</b>	S2817P00	S2817P00	S2817P00	S2817P00
	<b>S2300N</b>	S2818P00	S2818P00	S2818P00	S2818P00

Scheda tecnica attuatore da p. 315 / *Actuator technical sheet from p. 315*

## Art. S.2245 a/to S.2248

SWIFT•O•MATIC QM



SIZE	½"	¾"	1"	1¼"
∅A passaggio/ bore mm	15	20	25	32
B mm	56,5	65,5	70	89
C mm	97	100	105	110
D mm	153,5	165,5	175	199
E mm	100	100	100	100
F mm	113,5	132,5	151	176
SW1 mm	28	34	43	49
SW2 mm	30	37	47	52

### CARATTERISTICHE ATTUATORE

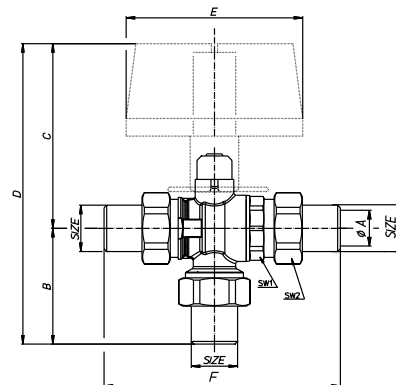
**S2245N** 230V 50 HZ 3 punti 1 MICRO 60 sec. IP 54 bidirezionale  
**S2246N** 24V 50 HZ 3 punti 1 MICRO 60 sec. IP 54 bidirezionale  
**S2247N** 230V 50 HZ 2 punti 1 MICRO 60 sec. IP 54 bidirezionale  
**S2248N** 24V 50 HZ 2 punti 1 MICRO 60 sec. IP 54 bidirezionale

### FEATURES OF THE ACTUATOR

**S2245N** 230V 50 HZ SPDT 1 MICRO 60 sec. IP 54 two-way  
**S2246N** 24V 50 HZ SPDT 1 MICRO 60 sec. IP 54 two-way  
**S2247N** 230V 50 HZ SPST 1 MICRO 60 sec. IP 54 two-way  
**S2248N** 24V 50 HZ SPST 1 MICRO 60 sec. IP 54 two-way

Valvola a sfera **3 vie "L"** con codoli, ed attuatore elettrico, nichelata.

*Ball valve, three-way, L-port, with nut and tails, with electrical actuator, nickel-plated.*



SIZE	ATTUATORE CON VALVOLA ACTUATOR WITH VALVE	SOLO ATTUATORE ACTUATOR ONLY			
		½"	¾"	1"	1¼"
CODICE CODE	<b>S2245N</b>	S2815P00	S2815P00	S2815P00	S2815P00
	<b>S2246N</b>	S2816P00	S2816P00	S2816P00	S2816P00
	<b>S2247N</b>	S2817P00	S2817P00	S2817P00	S2817P00
	<b>S2248N</b>	S2818P00	S2818P00	S2818P00	S2818P00

Scheda tecnica attuatore da p. 315 / *Actuator technical sheet from p. 315*

Valvola a sfera motorizzata ad attacco rapido  
Motorised ball valve with quick mounting

# SWIFT•O•MATIC® QM

## Art. S.2455 a/to S.2458

SWIFT•O•MATIC QM



SIZE	½"	¾"	1"	1¼"
øA passaggio/ bore mm	15	20	25	32
B mm	56,5	65,5	70	89
C mm	97	100	105	110
D mm	153,5	165,5	175	199
E mm	100	100	100	100
F mm	113,5	132,5	151	176
SW1 mm	28	34	43	49
SW2 mm	30	37	47	52

### CARATTERISTICHE ATTUATORE

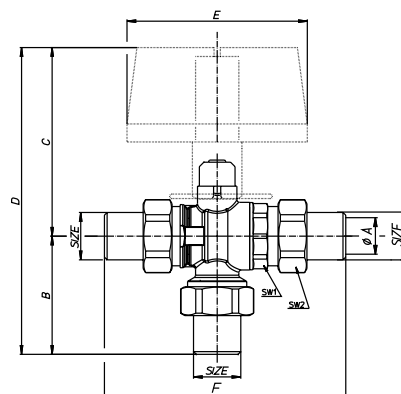
**S2455N** 230V 50 HZ 3 punti 1 MICRO 60 sec. IP 54 bidirezionale  
**S2456N** 24V 50 HZ 3 punti 1 MICRO 60 sec. IP 54 bidirezionale  
**S2457N** 230V 50 HZ 2 punti 1 MICRO 60 sec. IP 54 bidirezionale  
**S2458N** 24V 50 HZ 2 punti 1 MICRO 60 sec. IP 54 bidirezionale

### FEATURES OF THE ACTUATOR

**S2455N** 230V 50 HZ SPDT 1 MICRO 60 sec. IP 54 two-way  
**S2456N** 24V 50 HZ SPDT 1 MICRO 60 sec. IP 54 two-way  
**S2457N** 230V 50 HZ SPST 1 MICRO 60 sec. IP 54 two-way  
**S2458N** 24V 50 HZ SPST 1 MICRO 60 sec. IP 54 two-way

Valvola a sfera **3 vie "T"** con codoli, ed attuatore elettrico, nichelata.

Ball valve, **three way, T-port**, with nut and tails, with electrical actuator, nickel-plated.



SIZE	ATTUATORE CON VALVOLA ACTUATOR WITH VALVE	SOLO ATTUATORE ACTUATOR ONLY			
		½"	¾"	1"	1¼"
CODICE CODE	<b>S2455N</b>	S2815P00	S2815P00	S2815P00	S2815P00
	<b>S2456N</b>	S2816P00	S2816P00	S2816P00	S2816P00
	<b>S2457N</b>	S2817P00	S2817P00	S2817P00	S2817P00
	<b>S2458N</b>	S2818P00	S2818P00	S2818P00	S2818P00

Scheda tecnica attuatore da p. 315 / Actuator technical sheet from p. 315

## Art. S.2461 a/to S.2464

SWIFT•O•MATIC QM



SIZE	½"	¾"	1"
øA passaggio/ bore mm	15	20	25
B mm	56,5	65,5	70
C mm	97	100	105
D mm	153,5	165,5	175
E mm	100	100	100
F mm	113,5	132,5	151
SW1 mm	28	34	43
SW2 mm	30	37	47

### CARATTERISTICHE ATTUATORE

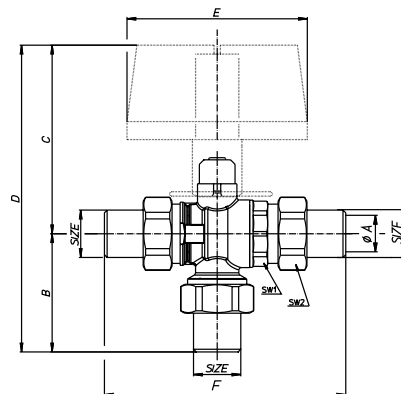
**S2461N** 230V 50 HZ 3 punti 1 MICRO 60 sec. IP 54 bidirezionale  
**S2462N** 24V 50 HZ 3 punti 1 MICRO 60 sec. IP 54 bidirezionale  
**S2463N** 230V 50 HZ 2 punti 1 MICRO 60 sec. IP 54 bidirezionale  
**S2464N** 24V 50 HZ 2 punti 1 MICRO 60 sec. IP 54 bidirezionale

### FEATURES OF THE ACTUATOR

**S2461N** 230V 50 HZ SPDT 1 MICRO 60 sec. IP 54 two-way  
**S2462N** 24V 50 HZ SPDT 1 MICRO 60 sec. IP 54 two-way  
**S2463N** 230V 50 HZ SPST 1 MICRO 60 sec. IP 54 two-way  
**S2464N** 24V 50 HZ SPST 1 MICRO 60 sec. IP 54 two-way

Valvola a sfera **3 vie by-pass** con codoli, ed attuatore elettrico.

Ball valve, **three-way, by-pass**, with nut and tails and electrical actuator.



SIZE	ATTUATORE CON VALVOLA ACTUATOR WITH VALVE	SOLO ATTUATORE ACTUATOR ONLY		
		½"	¾"	1"
CODICE CODE	<b>S2461N</b>	S2815P00	S2815P00	S2815P00
	<b>S2462N</b>	S2816P00	S2816P00	S2816P00
	<b>S2463N</b>	S2817P00	S2817P00	S2817P00
	<b>S2464N</b>	S2818P00	S2818P00	S2818P00

Scheda tecnica attuatore da p. 315 / Actuator technical sheet from p. 315

# SWIFT•O•MATIC® QM Valvola a sfera motorizzata ad attacco rapido *Motorised ball valve with quick mounting*

**Art. S.2255 a/to S.2258**  
SWIFT•O•MATIC QM



SIZE	½"	¾"	1"
øA passaggio/ bore mm	143	143	143
B mm	34,5	34,5	34,5
C mm	50-60	50-60	50-60
D mm	110	110	110
E mm	204	204	204
F mm	100	100	100

### CARATTERISTICHE ATTUATORE

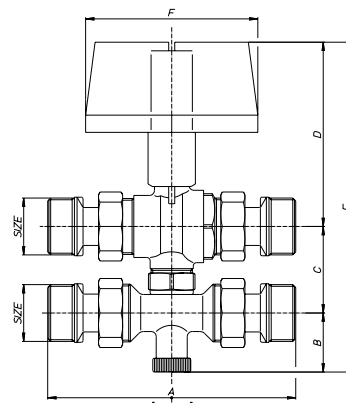
**S2255N** 230V 50 HZ 3 punti 1 MICRO 60 sec. IP 54 bidirezionale  
**S2256N** 24V 50 HZ 3 punti 1 MICRO 60 sec. IP 54 bidirezionale  
**S2257N** 230V 50 HZ 2 punti 1 MICRO 60 sec. IP 54 bidirezionale  
**S2258N** 24V 50 HZ 2 punti 1 MICRO 60 sec. IP 54 bidirezionale

### FEATURES OF THE ACTUATOR

**S2255N** 230V 50 HZ SPDT 1 MICRO 60 sec. IP 54 two-way  
**S2256N** 24V 50 HZ SPDT 1 MICRO 60 sec. IP 54 two-way  
**S2257N** 230V 50 HZ SPST 1 MICRO 60 sec. IP 54 two-way  
**S2258N** 24V 50 HZ SPST 1 MICRO 60 sec. IP 54 two-way

Valvola a sfera a passaggio totale a **4 vie** con codoli, nichelata, e attuatore elettrico.

*Ball valve, full bore, 4-way with nut and tails, nickel-plated, with electrical actuator.*



	ATTUATORE CON VALVOLA ACTUATOR WITH VALVE	SOLO ATTUATORE ACTUATOR ONLY		
SIZE		½"	¾"	1"
CODICE CODE	<b>S2255N</b>	S2815P00	S2815P00	S2815P00
	<b>S2256N</b>	S2816P00	S2816P00	S2816P00
	<b>S2257N</b>	S2817P00	S2817P00	S2817P00
	<b>S2258N</b>	S2818P00	S2818P00	S2818P00

Scheda tecnica attuatore da p. 315 / *Actuator technical sheet from p. 315*

**Art. S.2379**  
SWIFT•O•MATIC QM

**12 sec.**



SIZE	½"	¾"	1"
øA passaggio/ bore mm	15	20	25
B mm	97	100	105
C mm	100	100	100
D mm	10	12	12
E mm	57	68	77,5
F mm	54,5	62	69,5
G mm	111,5	130	147
SW1 mm	30	37	47

### CARATTERISTICHE ATTUATORE

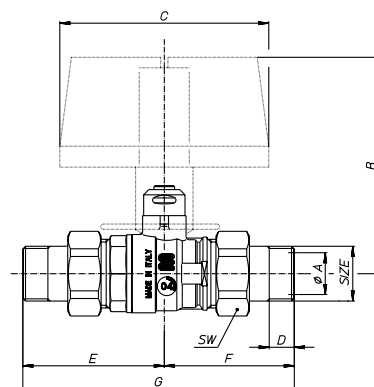
**S2379** 230V 50 HZ 2 punti 1 MICRO 12 sec. IP 54 bidirezionale

### FEATURES OF THE ACTUATOR

**S2379** 230V50 HZ SPST 1 MICRO 12 sec. IP 54 two-way

Valvola a sfera codolo/codolo, nichelata, con attuatore elettrico a **12 secondi**.

*Ball valve nut and tail/nut and tail, nickel-plated with electric actuator 12 second.*



	ATTUATORE CON VALVOLA ACTUATOR WITH VALVE	SOLO ATTUATORE ACTUATOR ONLY		
SIZE		½"	¾"	1"
CODICE CODE	<b>S2379S</b>	S2849P00	S2849P00	S2849P00

Scheda tecnica attuatore da p. 315 / *Actuator technical sheet from p. 315*

Valvola a sfera motorizzata ad attacco rapido  
*Motorised ball valve with quick mounting*

# SWIFT•O•MATIC® QM

## Art. S.2461 a/to S.2464

SWIFT•O•MATIC QM

12 sec.



SIZE	1/2"	3/4"	1"		
øA passaggio/ bore mm	15	20	25		
B mm	56,5	65,5	70		
C mm	97	100	105		
D mm	153,5	165,5	175		
E mm	100	100	100		
F mm	113,5	132,5	151		
SW1 mm	28	34	43		
SW2 mm	30	37	47		

### CARATTERISTICHE ATTUATORE

**S2249** 230V 50 HZ 2 punti 1 MICRO 12 sec. IP 54 bidirezionale

### FEATURES OF THE ACTUATOR

**S2249** 230V 50 HZ SPST 1 MICRO 12 sec. IP 54 two-way

	ATTUATORE CON VALVOLA ACTUATOR WITH VALVE	SOLO ATTUATORE ACTUATOR ONLY		
SIZE		1/2"	3/4"	1"
CODICE CODE	<b>S2249S</b>	S2849P00	S2849P00	S2849P00

Scheda tecnica attuatore da p. 315 / *Actuator technical sheet from p. 315*

Valvola a sfera **3 vie "L"** con codoli, nichelata e attuatore elettrico **12 secondi**.

**3-way "L" ball valve with nut and tails, nickel-plated and electric actuator 12 second.**

