

Le staffe **Art. 234000000** sono state concepite per l'installazione di bidet sospesi, secondo le prescrizioni tecniche della norma **UNI EN 997**. Lo speciale disegno dei due montanti (aventi spessore di 3 mm) e della piastra centrale (spessore 2,5 mm), garantisce allo stesso tempo un elevato standard di solidità e rigidità dell'insieme con un'ampia flessibilità d'installazione. Il sistema è predisposto per la totale compatibilità con tutti i modelli di bidet sospesi aventi un interasse di fissaggio a muro di 180 o 230 mm; per ottenere l'interasse di posa desiderato sarà sufficiente allentare due bulloni. Per una più agevole installazione, le staffe **Art. 234000000** sono dotate di piedini regolabili che, con l'aiuto di una bolla, consentono di posizionare in modo perfettamente orizzontale i perni di sostegno dei sanitari, senza dover ricorrere ad artifici di cantiere quali spessori, ecc. Nei casi di pareti non particolarmente resistenti, o comunque per incrementare ulteriormente la capacità del sistema di sopportare carichi importanti, è possibile utilizzare gli appositi rinforzi orizzontali **Art. 235/R** come indicato in **figura 2**.

Le staffe **Art. 234000000** vengono fornite premontate e preverniciate, con tutti i componenti necessari per l'installazione dei vari modelli di bidet sospesi.

Componenti

- n°2 Montanti in acciaio preverniciati neri - sp. 3 mm - con staffa centrale in acciaio preverniciata gialla - sp. 2,5 mm - premontata;
- n°2 Collari in acciaio zincato per fissaggio tubi acqua calda e fredda di alimentazione - \varnothing 1/2" con bulloni \varnothing 6x16 mm;
- semicollare con fori \varnothing 8 mm per posizionamento e fissaggio tubo di scarico;
- n°2 Perni di sostegno sanitari, completi di guaine di protezione, 6 dadi M12, 6 rondelle \varnothing 12x36x3 mm, 2 bussole di centraggio e 2 cappucci in plastica bianchi;
- minuterie di completamento: dadi M6 ed M8, rondelle \varnothing 8x17, bulloni M6x20 ed M8x10;
- n°4 Tasselli di fissaggio \varnothing 10x60 mm con barre filettate.

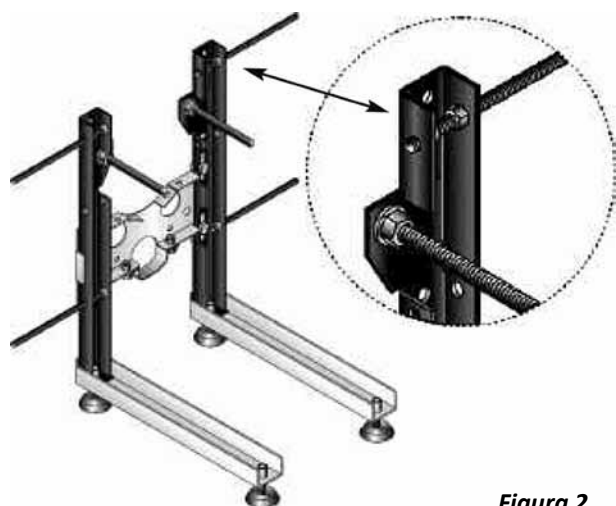


Figura 2

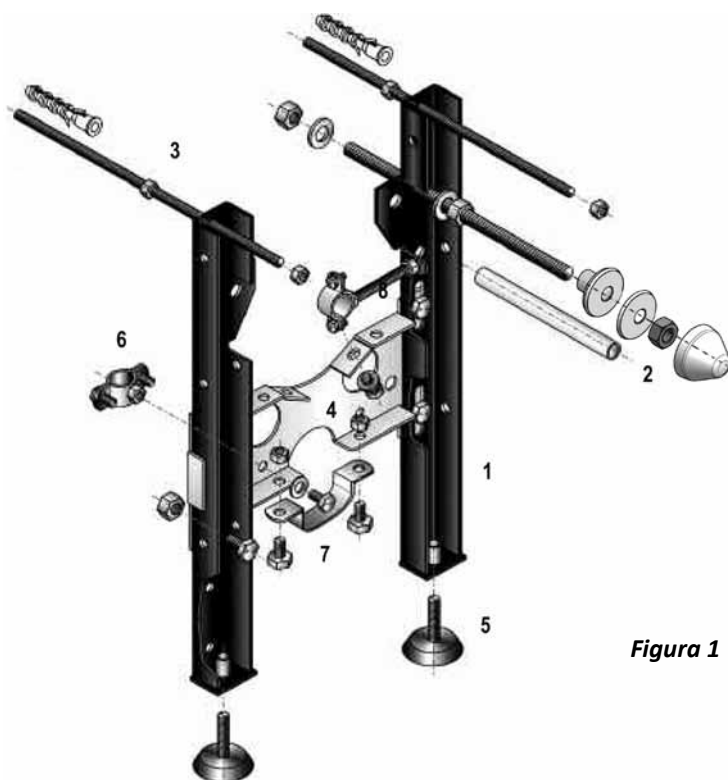


Figura 1

Raccomandazioni di posa

Prima di procedere all'installazione dell'intera staffa, è necessario valutare attentamente le reali condizioni di posa che la situazione richiede.

Come prima cosa, per il fissaggio della staffa si deve **evitare di usare calce poiché corrode l'acciaio; utilizzare al riguardo solo cemento puro.**

Un altro punto da considerare è costituito dal fatto che, nelle abitazioni moderne, viene spesso richiesta l'installazione di sanitari sospesi anche con pareti divisorie realizzate con mattoni forati da 8 cm e, nei casi migliori, 12 cm. È del tutto evidente che, nei casi di parete da 8 cm, il posizionamento della staffa, dello scarico e dei tubi di alimentazione, deve essere effettuato con la massima accortezza possibile poiché gli spessori disponibili non consentono margini di errore.

Dato che con pareti in mattoni forati, i tasselli e le relative barre filettate (fornite a corredo) non vengono in genere utilizzati, è consigliato l'uso di queste ultime lateralmente, come indicato in **figura 2**, facendole entrare nei fori dei mattoni e fissandole con cemento rapido, mentre la staffa verrà in seguito bloccata con cemento normale.

Qualora poi, non si ritenga comunque sufficiente questo accorgimento, è possibile aumentare ulteriormente la capacità del sistema di sopportare carichi elevati, installando gli appositi piedini **Art.235/R** fornibili come accessori.

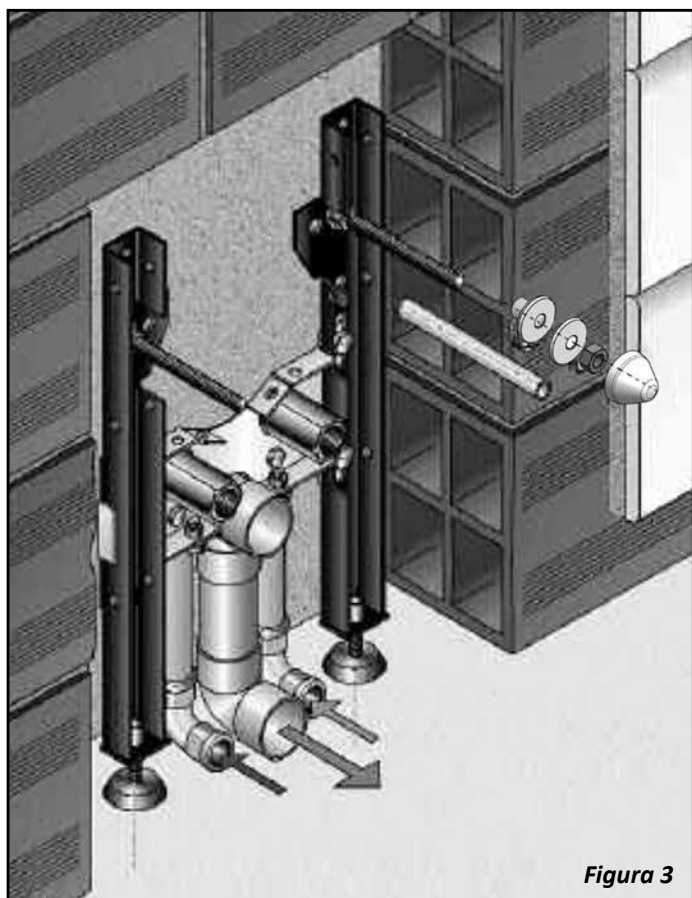


Figura 3

Quote di installazione

Tutte le misure riportate nell'apposita tabella alla colonna [Hs] ed espresse in [mm], riguardano la quota d'installazione prevista dal produttore, con riferimento al bordo superiore dell'apparecchio sanitario rispetto al pavimento finito. Con l'esclusione di modelli particolari (aventi ad esempio una quota [Hs] di 450 mm o di 350 mm) l'esperienza quotidiana dimostra che un incremento della quota [Hs] anche di qualche centimetro, facilita la seduta ed il successivo rialzarsi dell'utente, soprattutto nei casi di persone anziane.

Posizione dei tubi di alimentazione

Le staffe vengono fornite complete dei collari fermatubi $\varnothing 1/2''G$ per il corretto posizionamento dei tubi di alimentazione dell'acqua calda e fredda. I collari possono essere montati sulla staffa in diverse posizioni, a seconda del modello dei sanitari sospesi utilizzati.

- A** I collari sono posizionati mediante barre filettate ancorate ai montanti laterali - vedi figura 1.
- B** I collari sono posizionati dietro la piastra gialla centrale, in modo che i tubi di alimentazione, con una curva od un gomito a 90°, fuoriescano dai fori appositamente praticati nella piastra stessa.
- C** I collari sono posizionati sulla piastra gialla centrale, nella sua parte piana, oppure sulle spalle interne dei montanti neri.
- D** I collari sono posizionati sulle spalle esterne dei montanti neri.
- E** I collari sono posizionati mediante barre filettate ancorate ai montanti laterali.

Installazione

Estrarre la staffa dalla confezione; i montanti [1], preverniciati neri, e la piastra centrale [4], verniciata gialla, sono già preassemblati. Montare i perni di sostegno dei sanitari [2] nella posizione corrispondente all'interasse del modello di apparecchio sanitario da installare (quota As = 180 o 230 mm, **figura 4**). Avvitare nell'apposita sede i piedini di sostegno regolabili [5], quindi montare nella configurazione desiderata i collari di fissaggio [6] dei tubi di alimentazione acqua calda e fredda. Assicurarsi che i perni di sostegno [2] siano accuratamente protetti da ingiurie di cantiere mediante l'apposita guaina plastica fornita a corredo. Posizionare quindi l'intera staffa nella zona di parete ad incasso appositamente creata, **figura 3**. Regolare i piedini [5] sino a portare i perni di sostegno [2] alla quota [HB] dal piano del pavimento finito e, con l'aiuto di una bolla, posizionare i perni stessi in posizione orizzontale in ogni direttrice. Utilizzando gli appositi tasselli e barre filettate fornite a corredo [3], si procede al primo fissaggio della staffa alla struttura edile; in genere allo scopo si utilizza anche del cemento a presa rapida. Una volta terminata questa operazione e verificata la buona presa del cemento rapido, svitando i bulloni [8] sarà possibile regolare in altezza la posizione della piastra centrale [4], sino alla quota [L] misurata tra l'asse dei perni di sostegno e l'asse del bicchiere del tubo di scarico, **figura 4**. Procedere quindi all'installazione delle tubazioni di alimentazione acqua calda, fredda e scarico, bloccandole poi negli appositi collari [6] e semicollari [7] predisposti allo scopo. Verificare nuovamente che le quote relative ai perni di sostegno e dal bicchiere di scarico siano corrette per la serie di sanitari che si intende installare. Tappare i terminali di uscita delle tubazioni d'alimentazione e scarico, quindi provvedere alla totale cementazione della piastra nella parete.

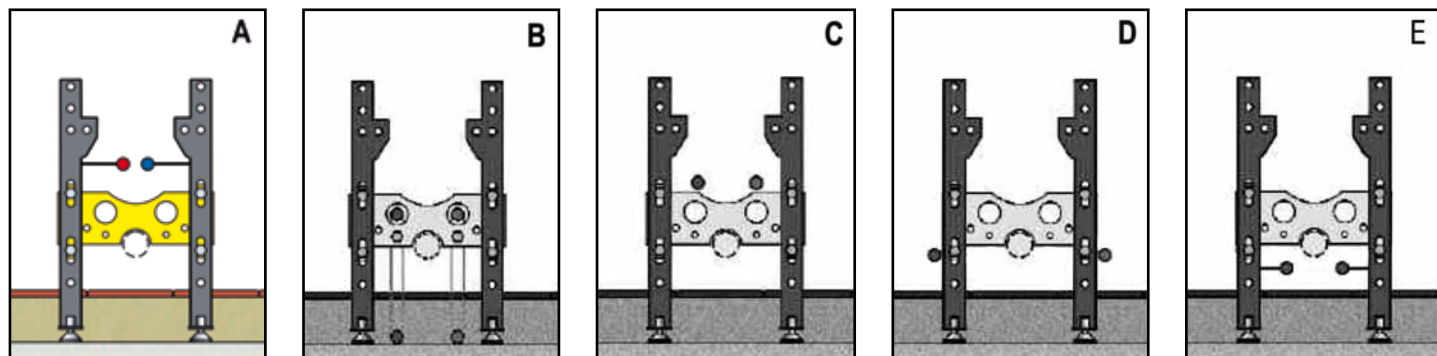


Figura 4

TABELLA QUOTE DI INSTALLAZIONE DEI SANITARI SOSPESI

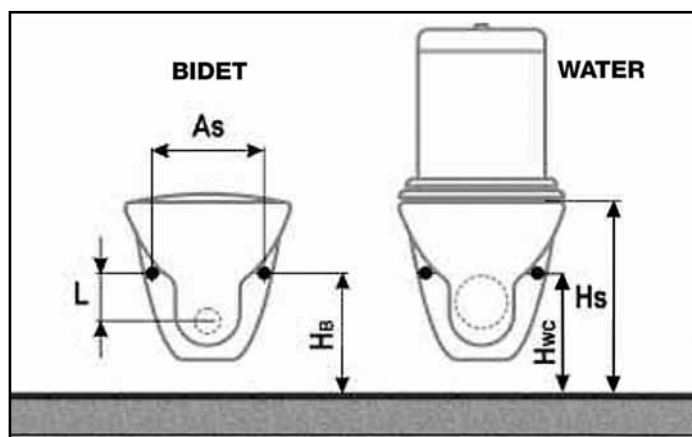


Figura 5

Marca	Serie	Fig.	HWC	HB	AS	L	HS
Altea	Hera	B	355	365	180	190	440
	Hola	BC	330	330	180	220	400
Axa	Clivia	C	340	340	180/230	220	420
	Synua	C	330	330	180/230	210	420
Azzurra	Elios	C	335	335	180/230	200	410
	Zeus	BC	330	320	180/230	200	440
Bocchi	Arkitekt	C	325	330	180	210	400
	Decada	C	310	330	180	210	400
	Eura	C	315	355	180	240	400
	Luna	C	315	325	180	225	400
	Riva	C	315	320	180	220	400
	Vicenta	BC	320	330	180	230	400
Catalano	Canova	BC	330	330	180	225	400
	Sfera	BC	325	325	180	215	400
	Zero +	BC	330	330	180	220	420
	Zero Light	BC	320	320	180	210	410
	Cesame	Aretusina	C	300	315	180	215
Cesame	Fenice	C	305	310	180	220	400
	K-O-R	BC	355	360	180	210	450
	Mid	C	300	315	180	195	400
	Sintesi	CD	300	305	180	215	400
	Sintesi 076366	C	-	315	180	215	400
	Tenua	C	305	310	180	220	400
	Zortea	C	365	360	180	210	450
	Cielo	Opera tonda/quadra	E	310	310	180	190
Delta	Euro	C	320	320	180	200	410
Dolomite	Clodia	BCD	310	310	180	210	400
	Dahlia	BC	310	310	180	215	400
	Garda	BD	330	330	180	230	400
	Novella	BC	325	325	180	225	400
	Rio	BCD	310	320	180	220	400
	Sweet Life	E	340	340	180	220	430
	Zelig	E	345	346	180	195	420

Marca	Serie	Fig.	HWC	HB	AS	L	HS
Duravit	1930	CD	330	330	180	220	400
	Architec	-	330/430	-	180	-	400
	Bambi	-	320	-	180	-	350
	Caro	CD	315	310	180	200	400
	Darling	CD	325/330	330	180	220	400
	Duraplus	AD	320/330	330	180	220/230	400
	Happy D	CD	325	325	180	225	400
	P. Starck 1	C	310	310	180	190	400
	P. Starck 2	C	310	310	180	220	400
P. Starck 3	B	320	320	180	200	400	
Eos	Compact	B	325	325	230	215	415
	Punto Sospesa	B	335	325	210/215	-	430
Flaminia	Link	BC	325	325	180	225	415
	Mini Link	BC	325	325	180	225	415
	Relax	C	300	295	180	190	400
	Spin	E	325	325	180	190	420
Galassia	Arché	B	320	320	180	200	420
	Piuma	C	315	315	180	215	400
	SA02	B	325	325	180	205	420
Gessi	Home Collection	E	325	325	180	205	420
Globo	Bonsai	B	350	350	180	220	440
	Misura	B	330	330	180	210	410
	Open Space	B	345	345	180	195	420
	Prima	B	310	-	180	-	400
Gravena	Myrta	C	330	330	230	195	435
GSI	Panorama	B	310	305	180	205	400
Hatria	Erika	C	320	320	180	220	400
	Maiora	C	315	320	180	210	400
	Marilyn	C	320	320	180	215	400
	Sculture	C	290	290	180	200	400
	You & Me	B	340	340	180	220	420
Ideal Standard	Ala	A	320	327	230	220	400
	Calla	C	320	320	180	100	400
	Cantica	C	320	320	180	200	400
	Esedra	C	310	325	180	210	400
	Fiorile	C	320	320	180	200	400
	Gemma	C	322	315	180	200	400
	Small	C	320	320	180	200	400
	Tesi	C	315	300	180	200	400
	21	A	330	330	180	200	420
	Incea	Supra	C	305	315	180	195
Jacob Delafon	Altair	BC	315	320	180	220	400
	Odeon	BC	330	320	180	220	400
Keramag	500	C	320	320	180	200	430
	Felino	D	320	320	180	200	400
	Joly	-	320	-	180	-	400
	Kind	-	320	-	180	-	390
	Preciosa	-	320	-	180	-	400

TABELLA QUOTE DI INSTALLAZIONE DEI SANITARI SOSPESI

Marca	Serie	Fig.	HWC	HB	AS	L	HS	
Keramag	Renova Comprimo	CD	320	320	180	200	400	
	Virto	D	320	320	180	200	400	
	Visit	D	320	320	180	200	400	
	Vitelle	CD	320	320	180	210	400	
	Xeno	-	320	-	180	-	400	
Keraskan	Kir	C	335	335	180	225	430	
	Godia	C	325	350	180	240	440	
	La Fonte	C	345	345	180	205	400	
	Pelican	C	325	325	180	225	400	
Laufen	Alessi	B	325	325	180	205	415	
	Dino	CD	325	325	180	225	400	
	Gallery	BCD	325	325	180	225	400	
	Libertyline	-	325	-	180	-	450	
	Living	B	325	325	180	205	400	
	My Life	BC	325	325	180	205	400	
	Vienna	CD	325	325	180	225	400	
	Vienna Comfort	D	325	325	180	205	500	
Olympia	Federica	C	330	330	230	210	420	
	Novantadue	C	330	330	180/230	210	420	
Ponte Giulio	Older	BC	310	325	180/230	190	410	
	Rossari Ridotta	BC	330	330	180/230	190	410	
Pozzi Ginori	500	C	320	320	180	200	430	
	Abele	-	415	-	180	-	500	
	Atena	BC	320	320	180	210	400	
	Baby Sospesa	-	320	-	180	-	350	
	Easy 02	C	315	315	180	225	400	
	Fantasia	CD	315	315	180	195	400	
	Idea / Idea Plus	BC	320	320	180	220	400	
	Join	C	310	310	180	220	400	
Roca	Ydra	BCD	315	315	180	225	400	
	Darma	C	320	320	180	220	400	
	Giralda	CD	320	320	180	220	400	
	Meridian	BC	320	320	180	190	400	
Sydney	Sydney	C	320	320	180	190	400	
	Sbordoni	800	BC	300	300	230	200	400
	900	BC	300	300	230	200	400	
Romana	Romana	BC	300	300	230	200	400	
	Senesi	Donatello	BC	325	330	180	240	400
Pienza	Pienza	BC	330	325	180	225	400	
	Simas	Eco	C	315	320	180	200	410
Flow	Flow	B	330	330	180	190	420	
	Luna	C	325	325	180	200	410	
Villeroy & Boch	Amadea	B	310	300	180	200	400	
	Aveo	E	320	320	180	190	420	

Marca	Serie	Fig.	HWC	HB	AS	L	HS
Villeroy & Boch	Century	B	320	320	180	220	400
	Editional	C	320	320	180	220	400
	Epura	C	320	320	180	220	400
	Grangracia	E	320	350	180	210	400
	Helios	CD	320	340	180	240	400
	Hommage	C	325	310	180	210	400
	Magnum	CD	320	320	180	220	400
	New Haven	B	320	330	180	130	400
	Oblic	-	320	-	180	-	400
	Omnia	CD	320	330	180	230	400
	Solaya	CD	320	340	180	240	400
	Stratos	BC	315	350	180	250	400
	Subway	E	320	320	180	190	410
	Sunny	B	315	320	180	220	405
Tiora	C	320	320	180	220	400	
Viala	C	320	320	180	230	400	
Zeta	Alex	C	320	320	180/230	200	400

Accessori

Art. 235/R

Staffe di rinforzo Art. 235/R
realizzate per il montaggio con le staffe Art. 234 e 235 nei casi di pareti non sufficientemente solide. Le staffe sono realizzate con un profilato in acciaio spessore 3 mm e preverniciate con un trattamento epossidico.



Kit Staffa

Kit fissaggio cod. 120234235K

- n. 4 Tasselli 10x60
- n. 8 Dadi M8
- n. 6 Dadi M12
- n. 6 Rondelle \varnothing 12x36x3
- n. 1 Coppia tappi bianchi
- n. 1 Coppia rondelle bianche



Kit Bidet

Kit fissaggio cod. 120234000K

- n. 2 Dadi M6
- n. 1 Semicollare \varnothing 8 mm
- n. 2 Bulloni M6x25
- n. 2 Bulloni M8x10
- n. 2 Rondelle \varnothing 8x17
- n. 2 Collari \varnothing 1/2" con viti

