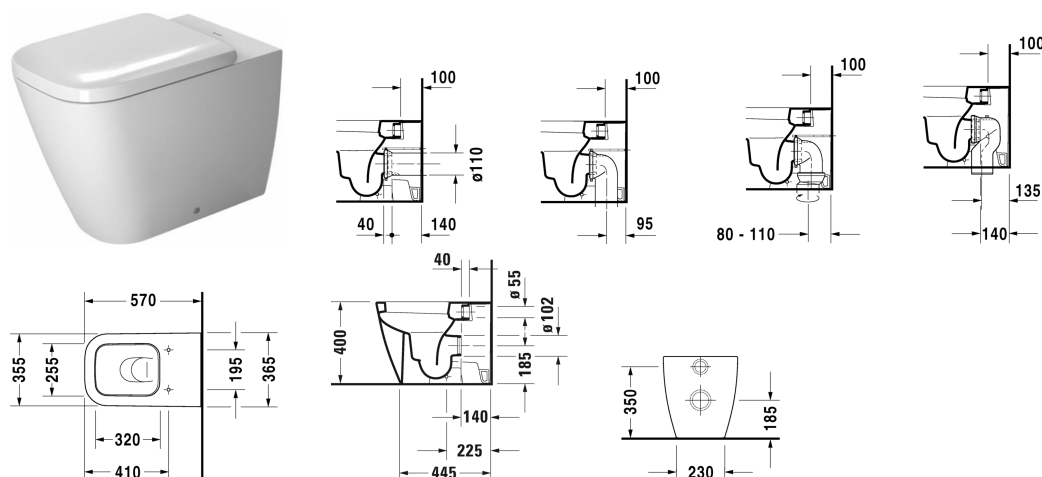


**Happy D.2 Vaso a pavimento # 215909..00**

| &lt; 365 mm &gt; |



Vaso a pavimento	Dimensione	Peso	Cod. Art.
filo parete, per cassetta a incasso o esterna, a cacciata, fissaggi inclusi, scarico orizzontale, EWL classe 1			
<b>Colori</b>			
00 Bianco 20 HygieneGlaze (smalto ceramico antibatterico)			
<b>Versione</b>			
4,5 l	365 x 570 mm	29,000 kg	215909..00
I sanitari dotati dello speciale rivestimento WonderGliss rimangono belli e puliti a lungo. Nell'ordine indicare il numero "1" come undicesima cifra del codice articolo.			
<b>Accessori</b>			
Curva di scarico scarico verticale			001462
<b>Prodotti abbinabili</b>			
Sedile con coperchio rimovibile, cerniere in acciaio inox, senza chiusura rallentata,			006451
Sedile con coperchio rimovibile, cerniere in acciaio inox, con chiusura rallentata,			006459

Tutte le schede tecniche contengono le dimensioni necessarie (in mm), nel rispetto delle tolleranze standard. Le dimensioni esatte possono essere determinate solo sul prodotto finito.