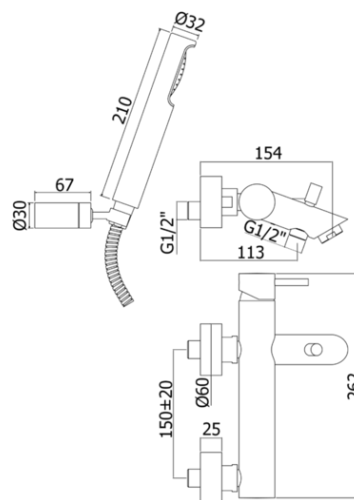


## birillo



## DESCRIZIONE | DESCRIPTION

- Miscelatore vasca/doccia con deviatore completo di:
- aeratore M28x1
- set 2 eccentrici 1/2"x3/4"G e rosoni
- Bath/shower mixer with diverter complete with:
- aerator M28x1
- set of 2 S-wall-unions 1/2"x3/4"G and wall-plates

## ARTICOLO | ARTICLE

## BI 023L..

- con supporto a muro snodato in metallo
- con doccia e flessibile
- with metal joint wall bracket
- with hand-shower and flexible hose

## BI 026L..

- con supporto a muro fisso in ABS
- con doccia e flessibile
- with ABS fixed wall bracket
- with hand-shower and flexible hose

## BI 022L..

- senza set doccia
- without shower set

## RAPPORTO PROVA PORTATA | FLOW RATE REPORT

	Uscita outlet	Pressione / Pressure ( bar )									
		0,5	1	1.5	2	2.5	3	3.5	4	4.5	5
Portata / Flow rate ( l / min )	bocca - spout	4.63	6.59	8.08	9.35	10.47	11.42	12.38	13.24	14.05	14.81
	doccia - hand shower	4.46	6.31	7.77	8.98	10.09	11.05	12.01	12.87	13.66	14.47

## DOCUMENTI TECNICI | TECHNICAL DOCUMENTS

DIAGRAMMA  
PORTATA 1ISTRUZIONI  
INSTALLAZIONEESPLOSO  
RICAMBI  
BI 023LESPLOSO  
RICAMBI  
BI 026LESPLOSO  
RICAMBI  
BI 022L