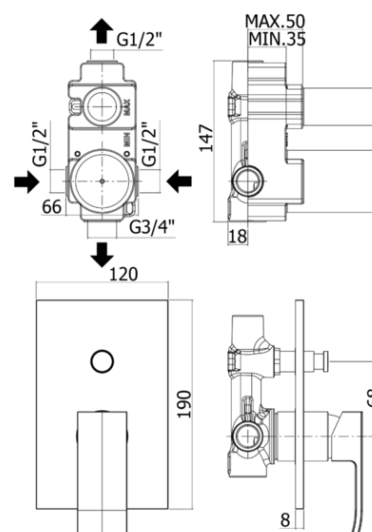


level



DESCRIZIONE | DESCRIPTION

- Miscelatore incasso doccia (2 uscite) completo di:
- piastra 120x190mm
- attacchi calda/fredda e superiore 1/2"G - attacco inferiore 3/4"G
- Concealed shower mixer (2 outlets) complete with:
- wall plate 120x190mm
- 1/2"G hot/cold and upper connections - 3/4"G lower connection

FINITURE | FINISHES

LES 015

- CR- Cromo | Chrome
- CR/M- Cromo con piastra acciaio inox | Chrome with stainless steel wall plate
- ST/M- Steel looking con piastra acciaio inox | Steel looking with stainless steel wall plate

LEC 015

- CR- Cromo | Chrome
- CR/M- Cromo con piastra acciaio inox | Chrome with stainless steel wall plate
- ST/M- Steel looking con piastra acciaio inox | Steel looking with stainless steel wall plate

ZPRO 028

- CR- Cromo
- ST- Steel looking

ARTICOLO | ARTICLE

LES 015.. / LEC 015.. / LEA 015..

- con deviatore a pulsante
- with push diverter

LES 015 . . / LEC 015 . . / LEA 015 . .

- con deviatore a pulsante
- with push diverter

ZPRO 028..

- Prolunga con deviatore per art. 015
- H30mm

RAPPORTO PROVA PORTATA | FLOW RATE REPORT

	Uscita outlet	Pressione / Pressure (bar)									
		0,5	1	1.5	2	2.5	3	3.5	4	4.5	5
Portata / Flow rate (l / min)	uscita sopra - up outlet	7.91	11.28	13.76	15.84	17.95	19.65	21.2	22.69	24.09	25.46
	uscita sotto - under outlet	6.58	9.86	12.08	14.01	15.62	17.17	18.51	19.77	20.99	22.16

DOCUMENTI TECNICI | TECHNICAL DOCUMENTS



DIAGRAMMA PORTATA 1



ISTRUZIONI INSTALLAZIONE



ESPLOSO RICAMBI LES 015



ESPLOSO RICAMBI LEC 015



ESPLOSO RICAMBI LEA 015



Sito Web



www.paffoni.it