

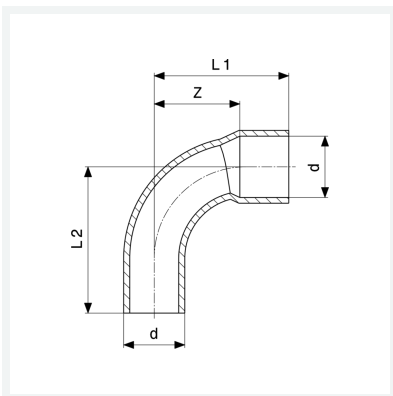


Curva a 90°

- estremità a saldare femmina, estremità maschio

Modello 95001A

articolo 100 575



Caratteristiche

| | | |
|---------------------------|----------------------|-------|
| Marchio di qualità Cu | Cu | ✓ |
| Diametro esterno del tubo | d | 18 |
| Dimensione | Z | 22 mm |
| Lunghezza 1 | L1 | 35 mm |
| Lunghezza 2 | L2 | 37 mm |
| Peso | 30,2 g | |
| Volume | 49,7 cm ³ | |
| Materiale | rame | |