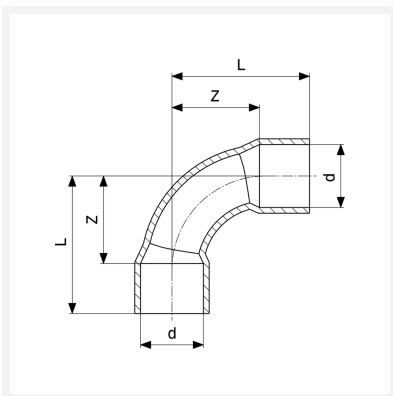




**Curva a 90°**  
- estremità a saldare femmina  
**Modello 95002A**

**articolo 100 513**



## Caratteristiche

Marchio di qualità Cu	Cu	✓
Diametro esterno del tubo	d	12
Dimensione	Z	14 mm
Lunghezza	L	23 mm
Peso	10,8 g	
Volume	16,576 cm <sup>3</sup>	
Materiale	rame	