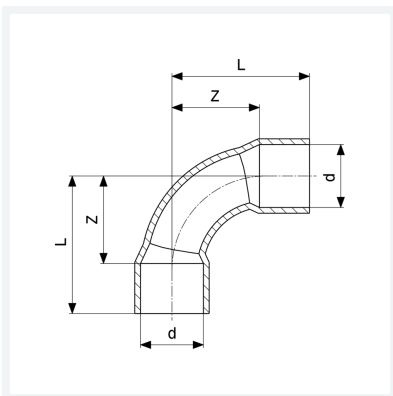




Curva a 90°
- estremità a saldare femmina
Modello 95002A

articolo 102 777



Caratteristiche

Marchio di qualità Cu	Cu	✓
Diametro esterno del tubo	d	42
Dimensione	Z	50 mm
Lunghezza	L	77 mm
Peso	217,3 g	
Volume	600,25 cm ³	
Materiale	rame	