

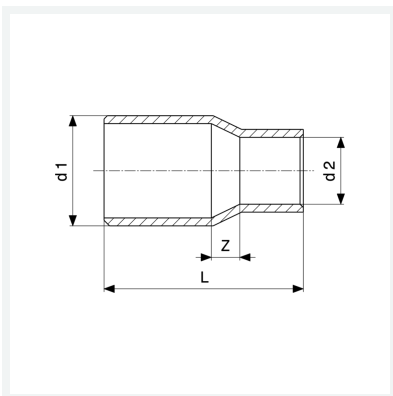


## Manicotto di riduzione

- estremità maschio, estremità a saldare femmina

**Modello 95243**

**articolo 104 290**



## Caratteristiche

Diametro esterno del tubo 1	d1	12M
Diametro esterno del tubo 2	d2	10
Dimensione	Z	1 mm
Lunghezza	L	19 mm
Peso	6,45 g	
Volume	10,36 cm <sup>3</sup>	
Materiale	rame	