

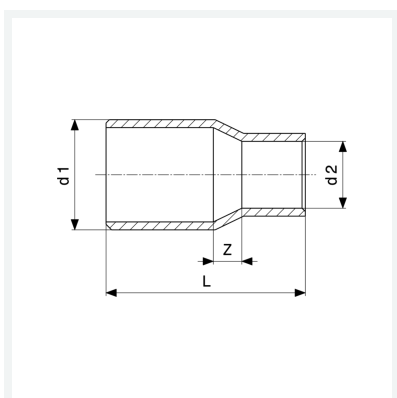


Manicotto di riduzione

- estremità maschio, estremità a saldare femmina

Modello 95243

articolo 118 013



Caratteristiche

Marchio di qualità Cu	Cu	✓
Diametro esterno del tubo 1	d1	28M
Diametro esterno del tubo 2	d2	12
Dimensione	Z	10 mm
Lunghezza	L	39 mm
Peso	34,1 g	
Volume	49,728 cm ³	
Materiale	rame	