

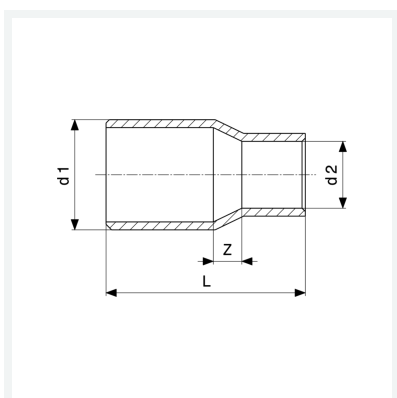


## Manicotto di riduzione

- estremità maschio, estremità a saldare femmina

**Modello 95243**

**articolo 585 129**



## Caratteristiche

Marchio di qualità Cu	Cu	✓
Diametro esterno del tubo 1	d1	28M
Diametro esterno del tubo 2	d2	16
Dimensione	Z	9 mm
Lunghezza	L	39 mm
Peso	32,23 g	
Volume	49,728 cm <sup>3</sup>	
Materiale	rame	