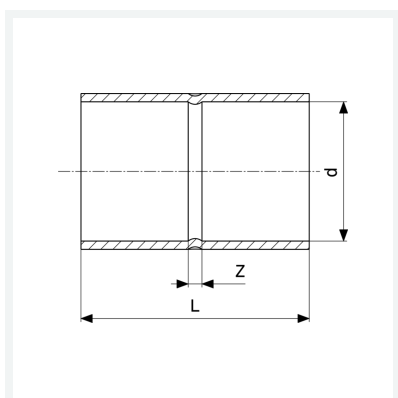




**Manicotto con battente**  
- estremità a saldare femmina  
**Modello 95270**

**articolo 467 661**



## Caratteristiche

Marchio di qualità Cu	Cu	✓
Diametro esterno del tubo	d	16
Dimensione	Z	2 mm
Lunghezza	L	23 mm
Peso	8,4 g	
Volume	20,72 cm <sup>3</sup>	
Materiale	rame	