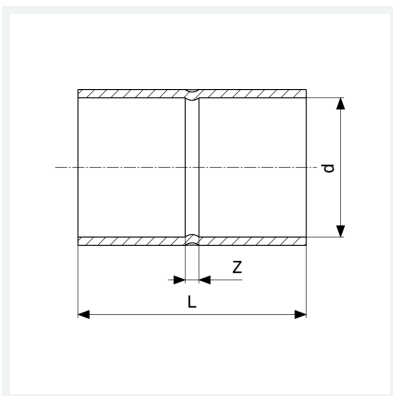




Manicotto con battente
- estremità a saldare femmina
Modello 95270

articolo 100 353



Caratteristiche

Marchio di qualità Cu	Cu	✓
Diametro esterno del tubo	d	22
Dimensione	Z	2 mm
Lunghezza	L	32 mm
Peso	22 g	
Volume	49,728 cm ³	
Materiale	rame	