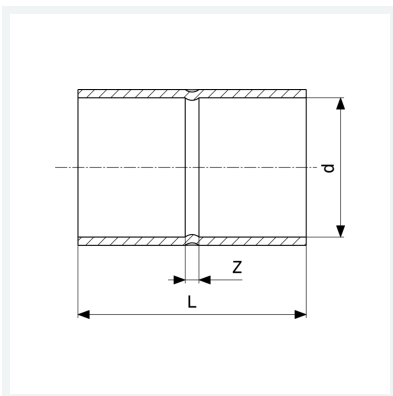




Manicotto con battente
- estremità a saldare femmina
Modello 95270

articolo 106 744



Caratteristiche

Marchio di qualità Cu	Cu	✓
Diametro esterno del tubo	d	54
Dimensione	Z	2 mm
Lunghezza	L	66 mm
Peso	140,3 g	
Volume	497,28 cm ³	
Materiale	rame	