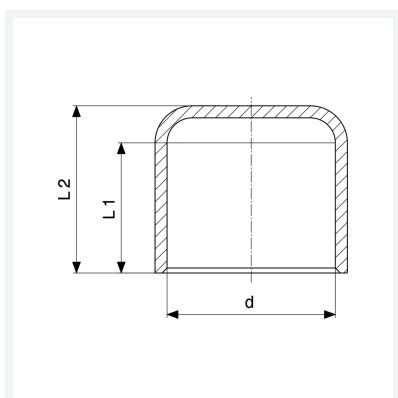




Cappuccio
- estremità a saldare femmina
Modello 95301

articolo 105 662



Caratteristiche

Diametro esterno del tubo	d	28
Lunghezza 1	L1	18 mm
Lunghezza 2	L2	21 mm
Peso	27,5 g	
Volume	41,44 cm ³	
Materiale	rame	