



Bocchettone

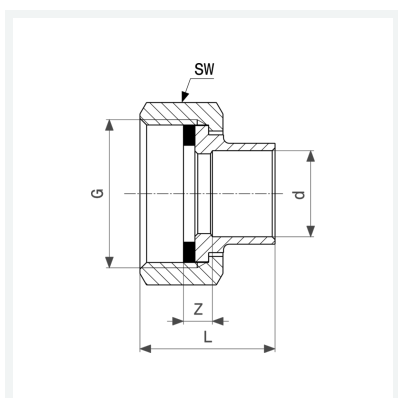
- portagomma di bronzo, dado a risvolto di ottone
- estremità a saldare femmina, filettatura G
- a sede piana

Fornitura

Guarnizione piana di AFM 34/2

Modello 94359

articolo 288 396



Caratteristiche

Diametro esterno del tubo	d	18
Filettatura cilindrica	G	¾
Dimensione	Z	6 mm
Lunghezza	L	27 mm
Diametro chiave	SW	29 mm
Peso	45,92 g	
Volume	82,9 cm ³	