

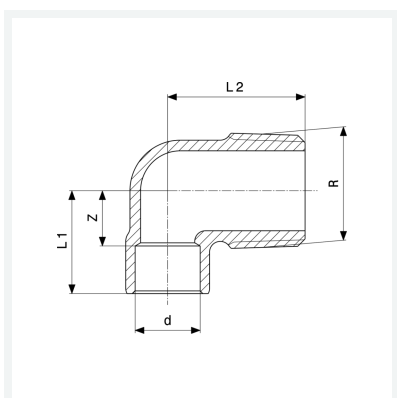


## Gomito a 90°

- estremità a saldare femmina, filettatura R

**Modello 94092G**

**articolo 107 635**



## Caratteristiche

Diametro esterno del tubo	d	18
Filettatura maschio conica	R	½
Dimensione	Z	18 mm
Lunghezza 1	L1	32 mm
Lunghezza 2	L2	30 mm
Peso	74,2 g	
Volume	62,16 cm <sup>3</sup>	
Materiale	bronzo	