

**Manicotto**

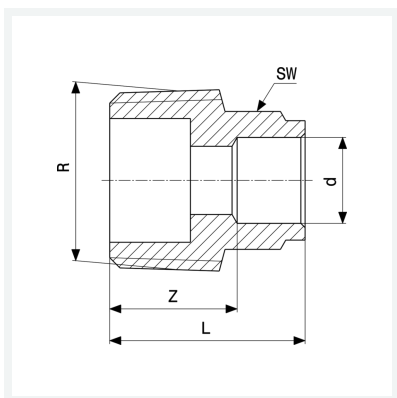
- estremità a saldare femmina, filettatura R

Fornitura

Per chiave esagonale

Modello 94243G

articolo 114 060



Caratteristiche

Diametro esterno del tubo	d	10
Filettatura maschio conica	R	$\frac{3}{8}$
Dimensione	Z	11 mm
Lunghezza	L	19 mm
Diametro chiave	SW	13 mm
Peso	12,9 g	
Volume	24,864 cm ³	
Materiale	bronzo	