

**Manicotto**

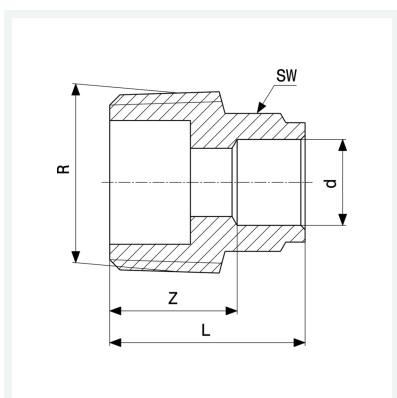
- estremità a saldare femmina, filettatura R

Fornitura

Per chiave esagonale

Modello 94243G

articolo 112 400



Caratteristiche

Diametro esterno del tubo	d	10
Filettatura maschio conica	R	½
Dimensione	Z	15 mm
Lunghezza	L	23 mm
Diametro chiave	SW	14 mm
Peso	22,24 g	
Volume	24,864 cm ³	
Materiale	bronzo	