

**Manicotto**

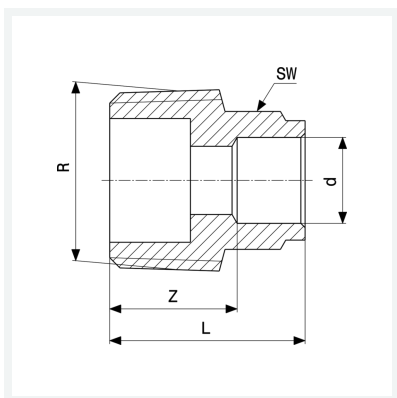
- estremità a saldare femmina, filettatura R

**Fornitura**

Per chiave esagonale

**Modello 94243G**

**articolo 467 760**



## Caratteristiche

Diametro esterno del tubo	d	16
Filettatura maschio conica	R	¾
Dimensione	Z	15 mm
Lunghezza	L	26 mm
Diametro chiave	SW	20 mm
Peso	40,5 g	
Volume	31,08 cm <sup>3</sup>	
Materiale	bronzo	