

**Manicotto**

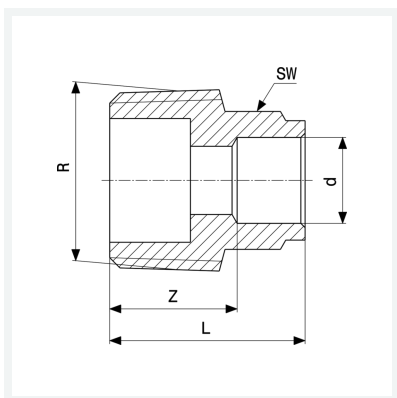
- estremità a saldare femmina, filettatura R

**Fornitura**

Per chiave esagonale

**Modello 94243G**

**articolo 100 889**



## Caratteristiche

|                            |                        |       |
|----------------------------|------------------------|-------|
| Diametro esterno del tubo  | d                      | 22    |
| Filettatura maschio conica | R                      | 1     |
| Dimensione                 | Z                      | 16 mm |
| Lunghezza                  | L                      | 32 mm |
| Diametro chiave            | SW                     | 26 mm |
| Peso                       | 66,81 g                |       |
| Volume                     | 124,32 cm <sup>3</sup> |       |
| Materiale                  | bronzo                 |       |