

**Manicotto**

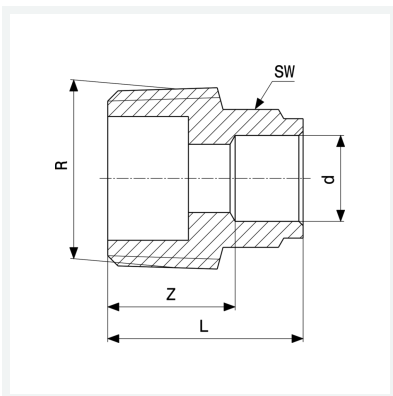
- estremità a saldare femmina, filettatura R

Fornitura

Per chiave esagonale

Modello 94243G

articolo 102 913



Caratteristiche

Diametro esterno del tubo	d	28
Filettatura maschio conica	R	¾
Dimensione	Z	18 mm
Lunghezza	L	37 mm
Diametro chiave	SW	32 mm
Peso	66,3 g	
Volume	82,88 cm ³	
Materiale	bronzo	