

**Manicotto**

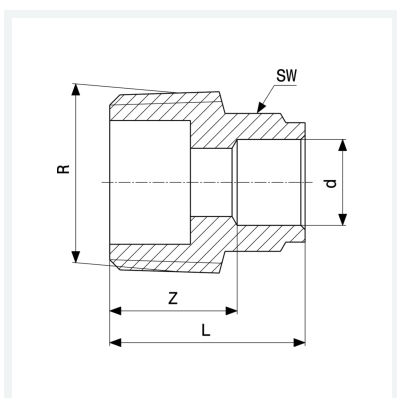
- estremità a saldare femmina, filettatura R

Fornitura

Per chiave esagonale

Modello 94243G

articolo 107 109



Caratteristiche

Diametro esterno del tubo	d	35
Filettatura maschio conica	R	1
Dimensione	Z	22 mm
Lunghezza	L	45 mm
Diametro chiave	SW	39 mm
Peso	106,89 g	
Volume	124,32 cm ³	
Materiale	bronzo	