

**Manicotto**

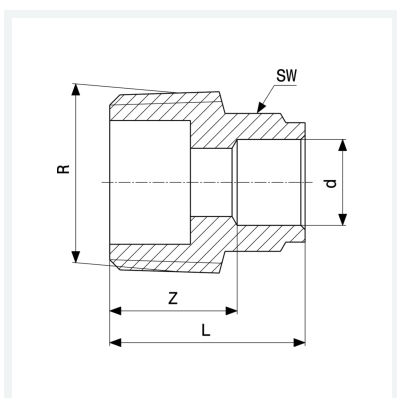
- estremità a saldare femmina, filettatura R

Fornitura

Per chiave esagonale

Modello 94243G

articolo 141 905



Caratteristiche

Diametro esterno del tubo	d	42
Filettatura maschio conica	R	1¼
Dimensione	Z	26 mm
Lunghezza	L	53 mm
Diametro chiave	SW	48 mm
Peso	194,25 g	
Volume	248,64 cm ³	
Materiale	bronzo	