

**Manicotto**

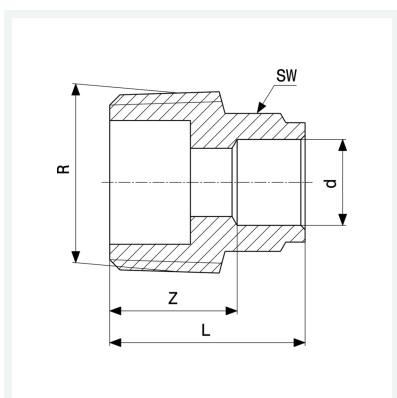
- estremità a saldare femmina, filettatura R

Fornitura

Per chiave esagonale

Modello 94243G

articolo 169 305



Caratteristiche

Diametro esterno del tubo	d	54
Filettatura maschio conica	R	1½
Dimensione	Z	28 mm
Lunghezza	L	60 mm
Diametro chiave	SW	61 mm
Peso	318 g	
Volume	414,4 cm ³	
Materiale	bronzo	