

**Manicotto**

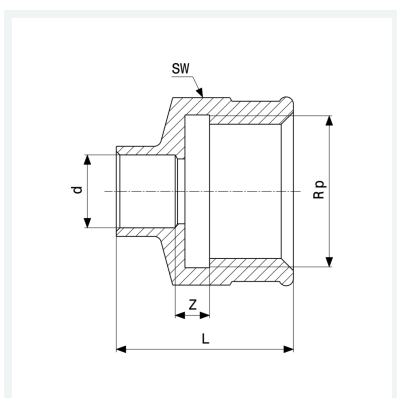
- estremità a saldare femmina, filettatura Rp

Fornitura

Per chiave esagonale

Modello 94270G

articolo 105 259



Caratteristiche

Diametro esterno del tubo	d	12
Filettatura interna cilindrica	Rp	$\frac{3}{8}$
Dimensione	Z	2 mm
Lunghezza	L	22 mm
Diametro chiave	SW	21 mm
Peso	23,4 g	
Volume	24,864 cm ³	
Materiale	bronzo	