

**Manicotto**

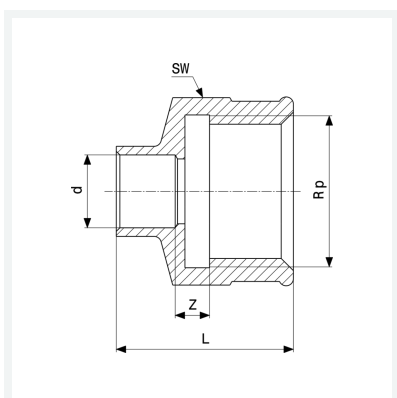
- estremità a saldare femmina, filettatura Rp

**Fornitura**

Per chiave esagonale

**Modello 94270G**

**articolo 585 204**



## Caratteristiche

|                                |                       |       |
|--------------------------------|-----------------------|-------|
| Diametro esterno del tubo      | d                     | 16    |
| Filettatura interna cilindrica | Rp                    | ¾     |
| Dimensione                     | Z                     | 3 mm  |
| Lunghezza                      | L                     | 30 mm |
| Diametro chiave                | SW                    | 30 mm |
| Peso                           | 54,4 g                |       |
| Volume                         | 62,16 cm <sup>3</sup> |       |
| Materiale                      | bronzo                |       |