

**Manicotto**

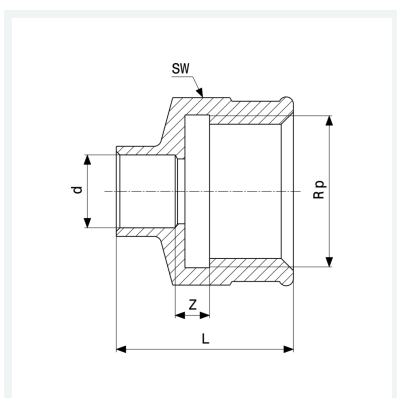
- estremità a saldare femmina, filettatura Rp

Fornitura

Per chiave esagonale

Modello 94270G

articolo 100 940



Caratteristiche

Diametro esterno del tubo	d	18
Filettatura interna cilindrica	Rp	½
Dimensione	Z	2 mm
Lunghezza	L	30 mm
Diametro chiave	SW	25 mm
Peso	39,1 g	
Volume	60,025 cm ³	
Materiale	bronzo	