

**Manicotto**

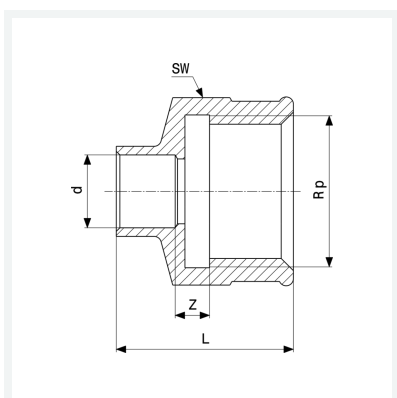
- estremità a saldare femmina, filettatura Rp

Fornitura

Per chiave esagonale

Modello 94270G

articolo 102 180



Caratteristiche

Diametro esterno del tubo	d	18
Filettatura interna cilindrica	Rp	¾
Dimensione	Z	2 mm
Lunghezza	L	31 mm
Diametro chiave	SW	30 mm
Peso	52,93 g	
Volume	49,728 cm ³	
Materiale	bronzo	